



BERNSTEIN

Unternehmensbereich
Sensortechnik

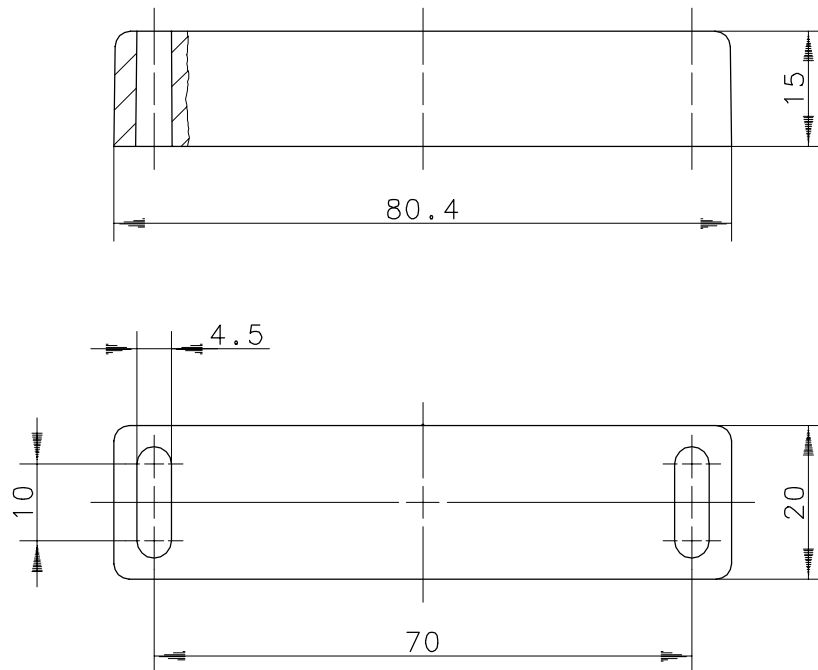
Technisches Datenblatt

Schaltmagnet

Type: **TK-21-02**

Art.-Nr.: **630.3121.002**

09.01.95/0013



Mechanische Eigenschaften

Gehäuse: PA 6.6, Magnet eingegossen

Magnet : AlNiCo – 500