

Sicherheitsventil, federbelastet

für Dämpfe, Gase und Flüssigkeiten mit geschlossener Haube

Typ 10

Technische Dokumentation



G 3/8 - G 1 1/4



Deutsch

Niezgodka GmbH

Bargkoppelweg 73
22145 Hamburg
Germany

☎ +49 (0) 40 679 469-0



Inhaltsverzeichnis

• Technische Daten

- Datenblatt
- Durchflussmengen
- Datenblatt Position

• Montage, Pflege und Wartung

- Einbauanleitung
- Lagerung, Transport und Inbetriebnahme
- Wartungsanleitung
- Fehlersuche bei Betriebsstörungen

• Abnahmen, Zertifikate

- Konformitätserklärung
- Bauteilkennzeichen Zertifikat
- EG-Baumusterprüfung

• Verkaufsbedingungen

- Allgemeine Verkaufs- und Lieferbedingungen
- Generelle Rücknahmebedingungen
- Firmensitz und Auslandsvertretungen



Achtung!



Die **Niezugodka GmbH** behält sich das Recht vor, über eine Rücknahme ihrer Produkte vorgangsbezogen und zustandsabhängig zu entscheiden.

Grundsätzlich werden nur Produkte zurückgenommen, die ungebraucht und nicht älter als zwei Jahre (Lieferdatum) sind. Geleistete Montagetätigkeiten sowie anfallende Kosten der Rücknahme werden in Abzug gebracht

Sonderanfertigungen werden grundsätzlich nicht zurückgenommen.

Stornierungen sind bei Sonderanfertigungen nach Beginn des Fertigungsprozesses nicht kostenfrei möglich. Bereits angefallene Fertigungskosten werden auf Basis des Fertigungsstandes in Rechnung gestellt.

Ersatz- und Verschleißteile sind von diesen Bedingungen ausgenommen und werden generell nicht zurückgenommen, egal in welchem Zustand diese sich befinden.

Sicherheitsventil, federbelastet

für Dämpfe, Gase und Flüssigkeiten mit geschlossener Haube

Typ 10

Standardausführung:

Werkstoff:	Eintrittskörper / Federhaube	metallisch dichtend
Typ 10.1:	1.4104 / 0.7043	-10°C bis 280°C
Typ 10.2:	1.4571 / 1.4581	-60°C bis 280°C
Typ 10.7:	1.4571 / 1.4308 nur mit Kopf C	-200°C bis 280°C
Anschlüsse:		weich dichtend
Gewindeanschluss: DIN ISO 228 / ASME B1.20.1		siehe techn. Anhang: KWD-1

Temperaturbereiche

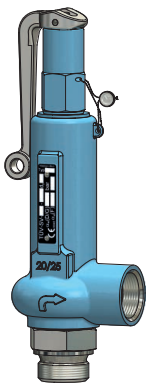
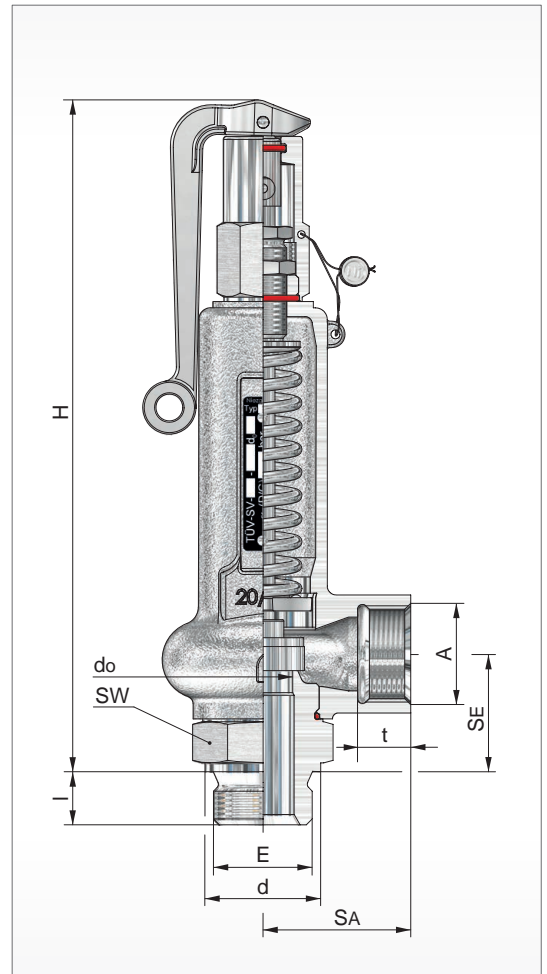
Zulassungen:

Druckgeräterichtlinie: 97/23/EG
Konformitätserklärung



Bauteilkennzeichen

VdTÜV-Merkblatt AD 2000 Merkblatt A 2 TÜV • SV • XX-847 / 878 • do • D/G/F • α_w • p



BG II
Kopf A



BG I
Kopf C

BG	Eintritt					Austritt				Baumaße		Bauhöhe 'H' für Kopf		Ausflussziffer		Ansprechdruck		Gewicht
	E	SE	d	l (G)	l (NPT)	A	SA	t (G)	t (NPT)	SW	do	A	C	D/G	F	p min.	p max.	
	[mm]	[mm]	[mm]	[mm]	[mm]	[mm]	[mm]	[mm]	[mm]	[mm]	[mm]	[mm]	[mm]	α _w max.	α _w	[bar(g)]	[bar(g)]	~ [kg]
I	3/8	34	22	12	11	1/2	40	14	14	32	10	200	185	0,38	0,30	0,10	140	1,0
											8 ²⁾			0,42	0,30	3,00	250	
											12,5			0,27	0,20	0,10	70	
			10	0,38	0,30	0,10	140											
			8 ²⁾	0,42	0,30	3,00	250											
			6 ¹⁾	0,61	-	120	500											
	1/2	34	26	14	14	3/4	40	14	14	32	16	200	185	0,13	0,11	0,05	40	
											12,5			0,27	0,20	0,10	70	
											10			0,38	0,30	0,10	140	
			8 ²⁾	0,42	0,30	3,00	250											
			6 ¹⁾	0,61	-	120	500											
			3/4	34	32	16	14	3/4	40	14	14			32	16	200	185	
II	1/2	40	26	14	14	1	50	18	17	41	230	215	0,37	0,29	0,10	70	1,6	
													16	0,29	0,23	0,10		32
													12,5	0,37	0,29	0,10		70
			20	0,11	0,08	0,10	20											
			16	0,29	0,23	0,10	32											
			12,5	0,37	0,29	0,10	70											
	3/4	40	32	16	14	1	50	18	17	41	230	215	0,11	0,08	0,10	20		
													20	0,29	0,23	0,10		32
													16	0,37	0,29	0,10		70
			20	0,11	0,08	0,10	20											
			16	0,29	0,23	0,10	32											
			12,5	0,37	0,29	0,10	70											
1 1/4	40	49	20	18	1	50	18	17	50	230	215	0,29	0,23	0,10	32	1,8		
												16	0,29	0,23	0,10		32	
												12,5	0,37	0,29	0,10		70	
		20	0,11	0,08	0,10	20												
		16	0,29	0,23	0,10	32												
		12,5	0,37	0,29	0,10	70												

weitere Ausführungen auf Anfrage

¹⁾ nicht in Typ 10.1

²⁾ Typ 10.1 bis 200 bar(g)

Sicherheitsventil, federbelastet

für Dämpfe, Gase und Flüssigkeiten mit geschlossener Haube

Typ 10

Massenstromtabelle

Wasser bei 20°C [kg/h]

Baugröße	I					II		
	8	10	12,5	12,5 O-Ring-Kegel	16	12,5	16	20
Ausflussziffer	α_w	α_w	α_w	α_w	α_w	α_w	α_w	α_w
	0,30	0,30	0,20	0,20	0,11	0,29	0,23	0,08
Pe [bar(g)]								
0,05					435,7			
0,1		536,0	558,3	558,3	503,0	809,5	1051,9	571,7
0,2		656,4	683,8	683,8	616,1	991,5	1288,3	700,2
0,3		758,0	789,5	789,5	711,4	1144,8	1487,6	808,5
0,4		847,4	882,7	882,7	795,4	1280,0	1663,2	903,9
0,5		928,3	967,0	967,0	871,3	1402,1	1822,0	990,2
1,0		1256,9	1309,3	1309,3	1079,8	1898,5	2466,9	1340,7
1,5		1539,4	1603,6	1603,6	1445,0	2325,2	3021,4	1642,0
2,0		1777,6	1851,6	1851,6	1668,5	2684,9	3488,8	1896,1
2,5		1987,4	2070,2	2070,2	1865,5	3001,8	3900,6	2119,8
3,0		2177,1	2267,8	2267,8	2043,5	3288,3	4272,9	2322,2
3,5		2351,5	2449,5	2449,5	2207,3	3551,7	4615,2	2508,2
4,0		2513,9	2618,6	2618,6	2359,7	3797,0	4933,9	2681,5
4,5		2666,4	2777,4	2777,4	2502,8	4027,3	5233,2	2844,1
5		2810,6	2927,7	2927,7	2638,2	4245,1	5516,2	2998,0
6		3078,8	3207,1	3207,1	2890,0	4650,3	6042,7	3284,1
7		3325,5	3464,1	3464,1	3121,5	5022,9	6526,9	3547,2
8		3555,5	3703,3	3703,3	3337,1	5369,7	6977,5	3792,1
9		3770,8	3927,9	3927,9	3539,5	5695,5	7400,8	4022,2
10		3974,8	4140,4	4140,4	3730,9	6003,5	7801,1	4239,7
12		4354,1	4535,6	4535,6	4087,1	6576,6	8545,7	4644,4
14		4703,0	4899,0	4899,0	4414,5	7103,5	9230,4	5016,5
15		4868,0	5070,9	5070,9	4569,5	7352,8	9554,4	5192,6
16		5027,7	5237,2	5237,2	4719,3	7593,9	9867,7	5362,9
18		5332,7	5554,9	5554,9	5005,6	8054,6	10446,3	5688,2
20	3597,5	5621,2	5855,4	5855,4	5276,4	8490,3	11032,5	5995,9
25	4022,2	6284,7	6546,5	6546,5	5899,2	9492,4	12334,5	
30	4406,1	6884,5	7171,3	7171,3	6462,2	10398,5	13512,0	
35	4759,1	7436,1	7745,9	7745,9	6980,0	11231,6	14595,0	
40	5087,7	7949,5	8280,8	8280,8	7461,9	12007,1		
45	5396,3	8431,7	8783,1	8783,1		12735,4		
50	5688,2	8887,8	9258,2	9258,2		13424,3		
60	6231,1	9736,1	10141,8	10141,8		14705,6		
70	6730,4	10516,2	10954,4			15883,9		
80	7195,1	11242,3						
90	7631,5	11924,3						
100	8044,4	12569,3						
110	8437,0	13182,8						
120	8812,1	13769,0						
130	9172,0	14331,2						
140	9518,2	14872,2						
150	9852,3							
175	10641,7							
200	11376,4							
250	12719,0							
300								
350								
400								
450								
500								

Sicherheitsventil, federbelastet

für Dämpfe, Gase und Flüssigkeiten mit geschlossener Haube

Typ 10

Massenstromtabelle

Sattdampf [kg/h]

Baugröße	I					II		
	8	10	12,5	12,5 O-Ring-Kegel	16	12,5	16	20
Ausflussziffer	$\dot{Q}_{w \max.}$ 0,42	$\dot{Q}_{w \max.}$ 0,38	$\dot{Q}_{w \max.}$ 0,27	$\dot{Q}_{w \max.}$ 0,24	$\dot{Q}_{w \max.}$ 0,13	$\dot{Q}_{w \max.}$ 0,37	$\dot{Q}_{w \max.}$ 0,29	$\dot{Q}_{w \max.}$ 0,11
Pe [bar(g)]								
0,05					8,9			
0,1		11,8	12,2	12,2	11,0	17,7	23,1	12,5
0,2		14,0	14,7	14,3	13,1	21,8	28,0	15,8
0,3		15,7	16,6	16,2	14,7	25,3	32,4	18,3
0,4		17,3	18,3	17,9	15,9	27,8	35,3	20,5
0,5		18,7	19,8	19,2	16,9	30,2	38,1	22,3
1,0		32,7	36,5	33,6	29,7	52,4	66,8	40,4
1,5		38,8	41,8	39,4	34,1	60,0	76,8	45,8
2,0		50,9	55,1	50,9	44,5	78,0	100,0	59,7
2,5		60,1	65,8	59,6	52,5	91,8	117,9	69,9
3,0		68,5	76,0	67,6	60,0	104,2	133,8	79,3
3,5		77,2	85,7		67,6	117,4	150,8	89,4
4,0		85,5	94,9		74,9	130,0	167,0	99,0
4,5		94,2	104,5		82,5	143,3	184,0	109,0
5		102,3	113,6		89,6	155,6	199,9	118,5
6		119,0	132,1		104,2	181,0	232,4	137,7
7		135,8	150,8		118,9	206,6	265,3	157,2
8		152,5	169,4		133,6	232,1	298,0	176,6
9		169,2	187,8		148,2	257,4	330,6	195,9
10		186,0	206,5		162,9	282,9	363,3	215,3
12		219,3	243,5		192,1	333,7	428,5	254,0
14		252,5	280,3		221,1	384,1	493,3	292,4
15		269,0	298,6		235,5	409,2	525,5	311,4
16		285,5	316,9		250,0	434,3	557,7	330,5
18		318,2	353,3		278,7	484,1	621,7	368,5
20	248,5	351,2	389,9		307,6	534,4	686,2	406,7
25	307,4	434,6	482,5		380,6	661,2	849,1	
30	366,2	517,7	574,7		453,4	787,6	1011,3	
35	425,0	600,8	667,0		526,1	914,0	1174,0	
40	483,6	683,7	759,0		598,8	1040,1		
45	542,7	767,2	851,8			1167,2		
50	602,1	851,2	945,0			1295,0		
60	722,2	1020,9	1133,4			1553,2		
70	843,3	1192,2	1323,5			1813,8		
80	967,8	1368,1						
90	1095,7	1549,0						
100	1224,5	1731,0						
110	1354,3	1914,6						
120	1485,8	2100,4						
130	1618,9	2288,7						
140	1753,8	2479,3						
150	1896,5							
175								
200								
250								
300								
350								
400								
450								
500								

Sicherheitsventil, federbelastet

für Dämpfe, Gase und Flüssigkeiten mit geschlossener Haube

Typ 10

Volumenstromtabelle

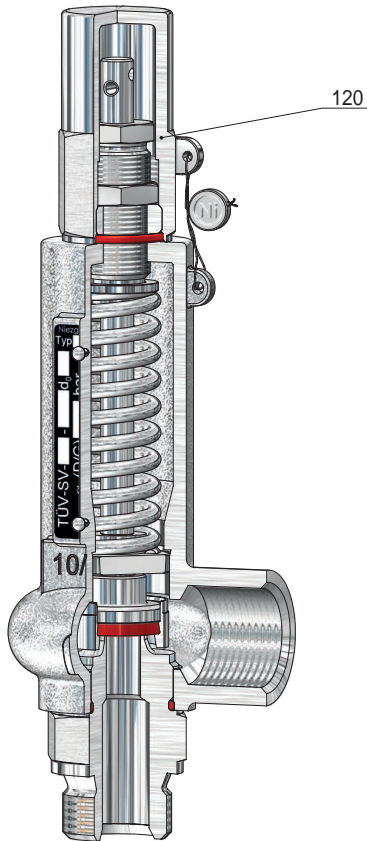
Luft bei 0°C [m³/h]

Baugröße	I						II		
	6	8	10	12,5	12,5 O-Ring-Kegel	16	12,5	16	20
Ausflussziffer	Q _w max. 0,61	Q _w max. 0,42	Q _w max. 0,38	Q _w max. 0,27	Q _w max. 0,24	Q _w max. 0,13	Q _w max. 0,37	Q _w max. 0,29	Q _w max. 0,11
De [bar(g)]									
0,05						11,0			
0,1			14,8	15,4	15,4	13,9	22,4	29,1	15,8
0,2			18,4	19,3	18,8	17,3	28,6	36,9	20,7
0,3			21,5	22,8	22,2	20,1	34,6	44,4	25,0
0,4			24,5	26,0	25,4	22,6	39,5	50,0	29,1
0,5			27,4	29,0	28,2	24,8	44,3	55,9	32,7
1,0			39,6	44,2	40,6	35,9	63,4	80,7	48,8
1,5			52,7	56,8	53,4	46,3	81,5	104,3	62,1
2,0			64,5	69,8	64,5	56,3	98,9	126,8	75,7
2,5			76,1	83,4	75,5	66,5	116,4	149,5	88,6
3,0			87,7	97,4	86,6	76,8	133,5	171,4	101,6
3,5			98,9	109,8	97,6	86,6	150,5	193,3	114,6
4,0			110,1	122,3	108,7	96,5	167,6	215,2	127,5
4,5			121,4	134,7	119,8	106,3	184,6	237,1	140,5
5			132,6	147,2	130,8	116,1	201,7	259,0	153,5
6			155,0	172,1	153,0	135,8	235,8	302,8	179,5
7			177,5	197,0	175,1	155,4	270,0	346,7	205,5
8			199,9	222,0	197,3	175,1	304,2	390,6	231,5
9			222,4	246,9	219,5	194,8	338,4	434,5	257,5
10			244,9	271,9	241,7	214,5	372,6	478,5	283,6
12			289,9	321,9	286,1	253,9	441,1	566,5	335,7
14			335,0	372,0	330,6	293,4	509,7	654,6	388,0
15			357,6	397,0	352,9	313,2	544,0	698,6	414,0
16			380,2	422,1	375,2	333,0	578,4	742,8	440,2
18			425,4	472,3	419,8	372,6	647,2	831,1	492,6
20		333,0	470,7	522,6	464,5	412,2	716,1	919,6	545,0
25		413,2	584,2	648,5	576,5	511,6	888,7	1141,2	
30		493,7	698,0	774,9	688,8	611,3	1061,9	1363,6	
35		574,5	812,2	901,7	801,5	711,3	1235,7	1587,0	
40		655,6	926,8	1028,9	914,6	811,7	1410,0		
45		736,9	1041,8	1156,6	1028,1		1584,9		
50		818,5	1157,1	1284,6	1141,9		1760,4		
60		982,6	1389,0	1542,1	1370,8		2113,3		
70		1147,7	1622,5	1801,3			2468,5		
80		1314,0	1857,6						
90		1481,5	2094,4						
100		1650,1	2332,8						
110		1820,0	2572,9						
120	1626,6	1991,0	2814,7						
130	1767,3	2163,3	3058,2						
140	1909,1	2336,8	3303,6						
150	2051,9	2511,6							
175	2413,6	2954,4							
200	2782,2	3405,5							
250	3541,2	4053,0							
300	4331,6								
350	5156,2								
400	6018,6								
450	6922,6								
500	7872,8								

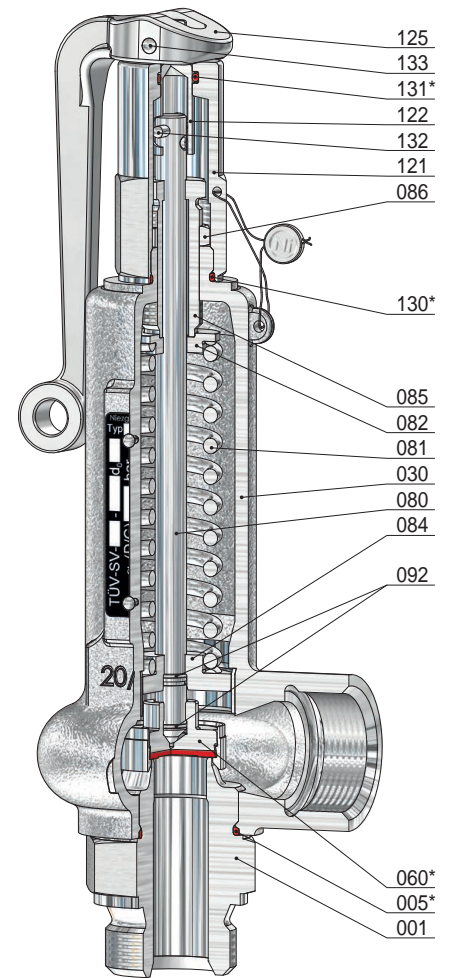
Sicherheitsventil, federbelastet

für Dämpfe, Gase und Flüssigkeiten mit geschlossener Haube

Typ 10



BG I
Kopf C



BG II
Kopf A

Pos.	Stück	Bezeichnung	Pos.	Stück	Bezeichnung
001	1	Eintrittskörper	120	1	Kappe
005 *	1	O-Ring	121	1	Lüftekappe
030	1	Federhaube	122	1	Kupplung
060 *	1	Kegel komplett	125	1	Lüftehebel
560	1	Kegel	130 *	1	O-Ring
062	1	Kegeldichtung	131 *	1	O-Ring
063	1	Kegelring	132	1	Kerbstift
080	1	Spindel	133	1	Kerbstift
081	1	Feder			
082	1	Federteller, oben			
084	1	Federteller, unten			
085	1	Druckschraube			
086	1	Gegenmutter			
092	2	Sprengring			

* Verschleißteile



Allgemeines: **NI-Armaturen** sind hochwertige Produkte, die sorgfältig behandelt werden müssen. Die Dichtflächen an Sitz (001 / 003) und Kegel (060) sind gehärtet bzw. vergütet, geschliffen und geläppt. Durch unsachgemäße Behandlung können sie beschädigt werden, Undichtheit und Funktionsunfähigkeit könnten die Folgen sein. Diese müssen daher gegen Erschütterungen geschützt werden (Werfen, Stoßen, Schlagen usw.). Bei Armaturen mit Lüftehebel dürfen diese nicht als Tragegriff missbraucht werden. Bei Transport, Montage und Wartung sind diese stets durch sichere Befestigung gegen Um- oder Herunterfallen zu sichern.

Folgende Lagerungsbedingungen sind einzuhalten:

Umgebung: Lagerorte von Armaturen sollten sauber und trocken sein.

Temperatur: **NI-Armaturen** sollten bei Temperaturen zwischen 5°C bis 35°C gelagert werden, optimal sind 10°C bis 20°C. Bei weichdichtenden Armaturen sind die Angaben für die Kegeldichtung zu beachten.

Transport: Für den Transport ist geeignetes Verpackungsmaterial zu verwenden. Ein- und Austrittsöffnungen sind beim Transport durch Schutzkappen oder -stopfen zu schützen. Diese dürfen erst vor der Montage entfernt werden.

Inbetriebnahme:

Nach Transport und längerer Lagerung der Armaturen mit einem voreingestellten Ansprechdruck ist ein verzögertes erstes Öffnen durch einen sogenannten Verklebungseffekt von Sitz (001 / 003) und Kegel (060) des Ventils normal. Dieses trifft sowohl bei Dichtflächen aus Metall / Elastomere als auch bei hochglanzpolierten Dichtflächen aus Metall / Metall zu.

Nach dem Einbau des Ventils werden durch eine über den eigentlichen Ansprechdruck erhöhte Druckbeaufschlagung sowie durch die Betätigung der Anlüftung die Dichtflächen voneinander gelöst.

Danach ist die Armatur wieder mit dem voreingestellten Ansprechdruck unter Berücksichtigung der/des zugelassenen Drucksteigerung / Schließdrucks voll funktionsfähig.

Achtung!



- Grundsätzlich sind die örtlichen Sicherheitsanweisungen einzuhalten.
- Vor der Inbetriebnahme sind die Angaben zu Werkstoff, Druck, Temperatur und Strömungsrichtung zu überprüfen.
- Die Daten des Ventils auf Zuordnung zur Anlage zu überprüfen.
- Rückstände in Rohrleitungen und Armaturen (Schweißperlen, Schleifstaub, Schmutz usw.) führen zu Undichtheiten bzw. Beschädigungen.
- Beim Betrieb mit hohen (> 50°C) oder tiefen (< 0°C) Medientemperaturen besteht Verletzungsgefahr beim Berühren der Armatur.
- Evtl. eingesetzte Blockierschraube (149) aus der Kappe (120) entfernen.
- Vor der Inbetriebnahme sind Schutzkappen und Transportsicherung zu entfernen.
- Ein Verkleben, Einfrieren oder Blockieren des Ventils ist unbedingt zu vermeiden.
- Beim Betrieb ohne Abblaseleitung kann das Medium schlagartig aus dem Ventilaustritt ausströmen. **Verletzungsgefahr!**
- Beim Abblasen können hohe Strömungsgeräusche auftreten.

Vor jeder Inbetriebnahme einer Neuanlage bzw. Wiederinbetriebnahme einer Anlage nach Reparaturen oder Umbauten ist sicherzustellen:

- Der ordnungsgemäße Abschluss aller Arbeiten!
- Die richtige Funktionsstellung der Armatur.
- Schutzvorrichtungen sind angebracht.

Einbau- und Betriebsanleitung

für Sicherheits- und Entlastungsventile



15

Sicherheits- / Entlastungsventile sind hochwertige Armaturen, die sorgfältig behandelt werden müssen. Die Dichtflächen an Sitz (001 / 003) und Kegel (060) sind gehärtet bzw. vergütet, geschliffen und geläpft. Durch unsachgemäße Behandlung können sie beschädigt werden. Undichtheit und Funktionsunfähigkeit könnten die Folgen sein.

Arbeitsweise:

Erreicht der Druck vor dem Sicherheits- / Entlastungsventile den Ansprechdruck, spricht das Ventil an, d.h. es öffnet zunächst ein wenig und führt geringe Mengen Medium ab. Steigt der Druck weiter an, öffnet es weiter und es wird auch mehr Medium abgeführt. Bei max. 10% (5%) Druckanstieg ist der für den abzuführenden Massenstrom erforderliche Hub erreicht. Sinkt der Druck auf 10% (Gase / Dämpfe u. Gase) bzw. 20% (inkompressible Medium / Flüssigkeiten) unter den Ansprechdruck ab, schließt das Ventil und es entweicht kein Medium mehr.

Wartung:

Sicherheits- / Entlastungsventile sind in Konstruktion und Herstellung so beschaffen, dass ein Optimum an Qualität und Servicefreundlichkeit erreicht wird. Ein Minimum an Pflege und Wartung ist das Ergebnis beim Einsatz unserer Armaturen. Eine Wartung darf daher nur durch geschultes Personal erfolgen.

Darum gilt Folgendes:



Ein- und Austrittsöffnungen sind mit Schutzkappen versehen. Diese sind vor dem Einbau zu entfernen. Die Ventile dürfen nicht geworfen werden (Undichtheit / Funktionsunfähigkeit kann die Folge sein).

Die Anlage ist vor Einbau des Ventils zu spülen! Bei nicht ausreichend gereinigter Anlage oder unsachgemäßer Montage kann das Ventil schon beim ersten Ansprechen undicht werden. Die Montage der Gewindeventile sollte ohne Hanf oder PTFE-Band erfolgen, Metalldichtringe sind zu bevorzugen.

Der Einbau der Sicherheits- / Entlastungsventile ist immer senkrecht, d.h. mit stehender Ventilspindel (080) durchzuführen. Für die auf Dauer einwandfreie Funktion ist es weiterhin erforderlich, das Ventil spannungsfrei in die Anlage zu montieren.

Die Sicherung der Anlüftevorrichtung bei Ventilkopf "A" (Bindedraht) ist erst nach beendetem Einbau des Ventils zu entfernen. Nach vollendeter Montage und Erreichen von 85% des Ansprechdruckes ist nunmehr die Anlüftung zu betätigen (Funktionstest). Letzteres gilt auch für die Anlüftungen "B", "D" und "E". Die Ausführung Kopf "C" sollte nur extern mit Gas oder bei 100%ig gereinigter Anlage zur Überprüfung auf den Ansprechdruck gebracht werden.

Für Ventile (speziell) im Dampfeinsatz gilt:

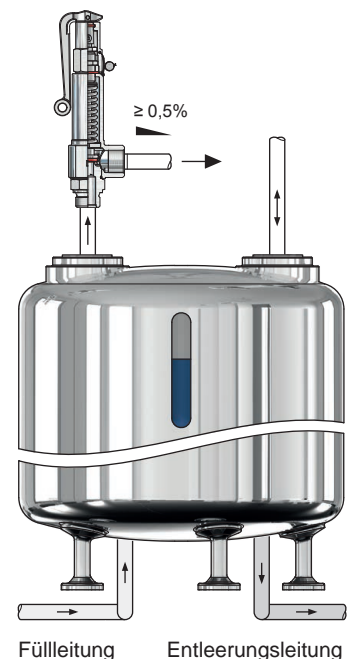
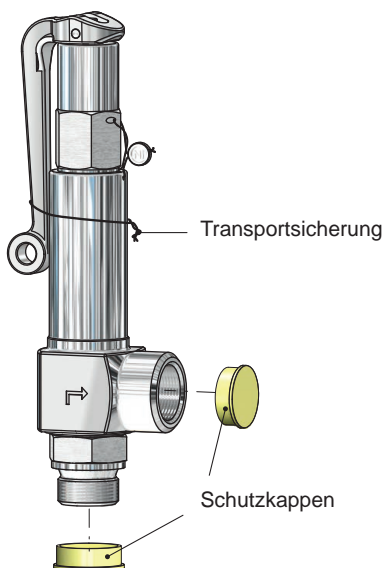
Regelmäßige Überprüfung der Funktion durch Betätigung der Anlüftung, mind. alle 4 Wochen.

Verschmutzungen in der Anlage (z.B. Dichtbandreste o. ä.) gefährden die Dichtflächen des Ventils (Kegel 060 und Sitz 001 / 003). Auch kleine Verunreinigungen verursachen Undichtheiten. Diese können jedoch evtl. noch durch Betätigung der Anlüftung abgeblasen werden (hierbei muss ein deutlicher Hub der Ventilspindel (080) erreicht werden).

Der Zuleitungsstutzen für das Ventil muss so kurz wie möglich gehalten werden und mindestens die gleiche Nennweite wie das Ventil haben. Der Druckverlust in der Zuleitung darf nicht höher als 3% vom Ansprechdruck sein.

Die Ausblaseleitung ist mit Gefälle und in ausreichender Dimension zu verlegen. Anfallendes Kondensat muss gefahrlos abgeführt werden. In der Ausblaseleitung sollte der Eigengegendruck nicht mehr als 10% des Ansprechdruckes betragen.

Der Betriebsdruck der Anlage sollte mindestens 5% unter dem Schließdruck des Ventils liegen (Druckspitzen bei Kolbenpumpen beachten!). Ein einwandfreies Schließen des Ventils nach dem Abblasen ist somit gewährleistet.



Konformitätserklärung

gem. Anhang VII der Richtlinie (DGR) 97/23/EG



1

Die Niezgodka GmbH erklärt hiermit, dass Konstruktion, Herstellung und Prüfung dieser Druckgeräte mit der Richtlinie 97/23/EG und den nationalen Vorschriften AD 2000-Merkblätter A2 und A4 VdTÜV-Merkblatt Sicherheitsventil 100, DIN-EN-ISO-4126-1, DIN-EN-12266, DIN-EN-12516 übereinstimmen und folgendem Konformitätsbewertungsverfahren unterzogen wurden:

Modul B + D - Kategorie IV

nach Artikel 3 und Anhang II
EG-Baumusterprüfung - Zertifikat-Nr.: siehe Tabelle
Qualitätssicherung Produktion

Zertifikat Nr. 07 202 1423 Z 0070/14/D/0118/01

Die Überwachung erfolgt durch

TÜV CERT – Zertifizierungsstelle der
TÜV NORD Systems GmbH & Co. KG
Große Bahnstraße 31
DE-22525 Hamburg

Benannte Stelle, Kennnummer 0045



Sicherheitsventil Typ	Nennweite Eintritt	TÜV-Bauteilkennzeichen	EG Zertifikat-Nr.
6	DN 15 - DN 25	TÜV-SV 604	07 202 1201 Z 0006/13/D/0070
7	DN 50 - DN 125	TÜV-SV 725	07 202 1201 Z 0028/14/D/0070
10 BG I	DN 10 - DN 20	TÜV-SV 847	07 202 1201 Z 0004/13/D/0070
10 BG II	DN 20 - DN 50	TÜV-SV 878	07-202 1201 Z 0028/13/D/0070
12.1	DN 100	TÜV-SV 657	07-202 1201 Z 0093/14/D/0070 Rev.1
19	DN 20 - DN 50	TÜV-SV 940	07 202 1201 Z 0031/13/D/0070
21, 22	DN 20 - DN 25	TÜV-SV 1036	07 202 1201 Z 0005/13/D/0070
30, 31 BG I	DN 15 - DN 25	TÜV-SV 713	07 202 1201 Z 0115/13/D/0070
30, 31 BG II	DN 25 - DN 40	TÜV-SV 820	07 202 1201 Z 0116/13/D/0070
30, 31 BG III	DN 40 - DN 65	TÜV-SV 896	07 202 1201 Z 0011/14/D/0070 Rev.1
30, 31 BG IV	DN 65 - DN 100	TÜV-SV 902	07 202 1201 Z 0012/14/D/0070 Rev.1
32 BG I - do 8	DN 15	TÜV-SV 906	07 202 1201 Z 0068/14/D/0070
32 BG I - do 12,5	DN 15	TÜV-SV 920	07 202 1201 Z 0049/14/D/0070
32 BG II	DN 20 - DN 25	TÜV-SV 887	07 202 1201 Z 0067/14/D/0070
32 BG III	DN 32 - DN 40	TÜV-SV 900	07 202 1201 Z 0051/14/D/0070
32 BG IV	DN 50 - DN 65	TÜV-SV 901	07 202 1201 Z 0075/14/D/0070
35	DN 25 u. DN 50	TÜV-SV 1045	07 202 1201 Z 0130/13/D/0070
50	DN 8 - DN 10	TÜV-SV 1141	07 202 1201 Z 0121/15/D/0070
62	DN 25 - DN 32	TÜV-SV 984	07 202 1201 Z 0073/13/D/0070
66	DN 8 - DN 50	TÜV-SV 809	07 202 1201 Z 0057/13/D/0070
67	DN 25	TÜV-SV 885	07 202 1201 Z 0074/13/D/0070
69	DN 20 -	TÜV-SV 935	07 202 1201 Z 0099/13/D/0070
98	DN 25 DN 50	TÜV-SV 1066	07 202 1201 Z 0100/13/D/0070
110 BG I	DN 10 - DN 20	TÜV-SV 1050	07 202 1201 Z 0041/13/D/0070
110 BG II	DN 15 - DN 50	TÜV-SV 990	07 202 1201 Z 0040/13/D/0070
140 BG I	DN 10 - DN 20	TÜV-SV 1067	07 202 1201 Z 0056/14/D/0070

V. Niezgodka - Seemann

Hamburg, den 05.10.2015

Niezgodka GmbH
Bargkoppelweg 73
DE-22145 Hamburg

Hersteller

D. Niezgodka

bevollmächtigter Unterzeichner

Geschäftsführung: Dorrit Niezgodka, Verena Niezgodka-Seemann
Eingetragen beim Amtsgericht Hamburg, HRB Nr. 29139

Fehlersuche bei Betriebsstörungen

für Sicherheits- und Entlastungsventile



15

Störung	mögliche Ursachen	Abhilfe
Sicherheits- / Entlastungsventil spricht nicht an	Flansch- und Gewindeschutzkappen wurden nicht entfernt	Flansch- und Gewindeschutzkappen entfernen
	Spindelblockierschraube (149) wurde nicht entfernt	Spindelblockierschraube (149) entfernen
	Faltenbalg-Ausführung (161) defekt, nicht mehr gegendruckkompensierend	Sicherheits- / Entlastungsventil austauschen
	zähes / klebendes / aushärtendes Medium	Regelmäßiges Anlüften oder Heizen / Kühlen des Sicherheits- / Entlastungsventils
	Vereisungen beim Abblasen	Heizmantel verwenden!
	Der Einstelldruck ist zu hoch / niedrig	Sicherheits- / Entlastungsventil neu einstellen oder austauschen
nicht anlüftbar	Druck unter $\leq 85\%$ vom Ansprechdruck	Sicherheits- / Entlastungsventil muss über $\geq 85\%$ vom Ansprechdruck anlüftbar sein
Sicherheits- / Entlastungsventil am Sitz undicht	Der Arbeitsdruck ist $\geq 90\%$ vom Ansprechdruck	Der Arbeitsdruck muss $\leq 90\%$ vom Ansprechdruck sein
	Verunreinigungen zwischen Sitz (001 / 003) und Kegel (060)	Anlüften des Sicherheits- / Entlastungsventils, gegebenenfalls austauschen
Verletzungen durch Mediumreste	Verätzungs-, Verbrennungs- und/oder Vergiftungsgefahr	Vor der Demontage des SV / EV feststellen, welches Medium sich im SV / EV befindet
Flattern	zu groß ausgelegtes Sicherheits- / Entlastungsventil	kleineres Sicherheits- / Entlastungsventil wählen
Öffnungsdruck zu hoch	zu klein ausgelegtes Sicherheits- / Entlastungsventil	größeres Sicherheits- / Entlastungsventil wählen



Bescheinigung Certificate

über die Zuerkennung eines Bauteil-
kennzeichens für

for the grant of a type-test approval
mark in respect of

Sicherheitsventile

Aufgrund einer Bauteilprüfung -
Prüfbericht des

In virtue of a type-test -
test report by

TÜV Nord vom 01.06.1989 und dem 11. Nachtrag vom 01.10.2014

wird dem Antragsteller, der Firma

the applicant, the company

**Niezugodka GmbH
Bargkoppelweg 73, 22145 Hamburg**

zuerkannt das Bauteilkennzeichen-Nr.

is granted the type-test approval mark No.

TÜV . SV . 14 - 847 . d₀ . D/G . α_w . p

TÜV . SV . 14 - 847 . d₀ . F . α_w . p

für for

direkt wirkendes Sicherheitsventil, federbelastet

Typ type

10.1, 10.2 und 10.7, BG I; G/NPT 3/8", 1/2", 3/4"

sowie andere Anschlussformen und -größen nach einschlägigen Normen (internationale, nationale und Werknormen), die keinen negativen Einfluss auf die Funktion und Strömung der Sicherheitsventile haben, können auch verwendet werden

Die Zuerkennung erfolgt in Anwendung von

The adjudication is made pursuant to

Richtlinie 97/23/EG vom 29.05.1997 in der Fassung vom 20.11.2003 (EG-Druckgeräte-Richtlinie); VdTÜV-Merkblatt „Sicherheitsventil 100“, Ausgabe 08.2010 in Verbindung mit VdTÜV-Merkblatt „Allgemeines 002“; AD 2000-Merkblatt A 2, Ausgabe 07.2012

Sie ist bis zum **30.09.2019**
befristet und kann widerrufen werden.

It expires on **2019-09-30**
and is revocable.

Die Bescheinigung vom 25.03.2011
wird hierdurch ersetzt.

The certificate dated 2011-03-25
is replaced herewith.

Hinweis: Der Hersteller oder Importeur ist verpflichtet, den zuständigen Sachverständigen zu beauftragen, Bauteile aus der laufenden Fertigung auf Übereinstimmung mit dem Baumuster einmal jährlich stichprobenweise zu überprüfen.

Note: The manufacturer or importer is obliged to the competent Authorized Inspector to conduct a random check on the accessories concerning identity to the type once a year. The accessories have to be taken from the current production.

Berlin, 10. Oktober 2014

Blo/Web

Verband der TÜV e. V.
Geschäftsbereich Anlagentechnik,
Arbeitswelt, Systemsicherheit, Regelwerke
– Zertifizierungen und Registrierungen –

Blohm



Bescheinigung Certificate

über die Zuerkennung eines Bauteil-
kennzeichens für

for the grant of a type-test approval
mark in respect of

Sicherheitsventile

Aufgrund einer Bauteilprüfung -
Prüfbericht des

In virtue of a type-test -
test report by

TÜV Nord vom 05.08.1991 und dem 6. Nachtrag vom 02.03.2012

wird dem Antragsteller, der Firma

the applicant, the company

**Niezgodka GmbH
Bargkoppelweg 73, 22145 Hamburg**

zuerkannt das Bauteilkennzeichen-Nr.

is granted the type-test approval mark No.

TÜV . SV . 11 - 878 . d₀ . D/G . α_w . p; TÜV . SV . 11 - 878 . d₀ . F . α_w . p

für for

direkt wirkendes Sicherheitsventil, federbelastet

Typ type

10.1, 10.2 und 10.7, BG II

Die Zuerkennung erfolgt in Anwendung der

The adjudication is made pursuant to

Druckgeräte-Richtlinie 97/23/EG, Ausgabe 05.1997 in der Fassung vom 20.11.2003;
VdTÜV-Merkblatt „Sicherheitsventil 100“, Ausgabe 08.2010; AD 2000-Merkblatt A 2
„Sicherheitsventile“, Ausgabe 09.2010

Sie ist bis zum **31.08.2016**
befristet und kann widerrufen werden.

It expires on **2016-08-31**
and is revocable.

Die Bescheinigung vom 26.03.2007
wird hierdurch ersetzt.

The certificate dated 2007-03-26
is replaced herewith.

Hinweis: Der Hersteller oder Importeur ist ver-
pflichtet, den zuständigen Sachverständigen zu
beauftragen, Bauteile aus der laufenden Ferti-
gung auf Übereinstimmung mit dem Baumuster
einmal jährlich stichprobenweise zu überprüfen.

Note: The manufacturer or importer is obliged
to the competent Authorized Inspector to conduct
a random check on the accessories concerning
identity to the type once a year. The accessories
have to be taken from the current production.

Berlin, 22. März 2012
Blo/Web

Verband der TÜV e. V.
Geschäftsbereich Anlagentechnik,
Arbeitswelt, Systemsicherheit, Regelwerke
– Zertifizierungen und Registrierungen –

Blohm

ZERTIFIKAT CERTIFICATE

(Konformitätsbescheinigung) / (of conformity)

EG-Baumusterprüfung

EC type-examination

nach Richtlinie 97/23/EG / according to directive 97/23/EC

Zertifikat-Nr. / Certificate No.: 07 202 1201 Z 0004/13/D/0070

Name und Anschrift des Herstellers Niezgodka GmbH
**Name and address of bearer/
manufacturer:** Bargkoppelweg 73
22145 Hamburg

Hiermit wird bescheinigt, dass das unten genannte EG-Baumuster die Anforderungen der Richtlinie 97/23/EG erfüllt. We hereby certify that the type examination mentioned below fulfills the requirements of directive 97/23/EC.

Geprüft nach Richtlinie 97/23/EG
Tested according to 97/23/EC

EG-Baumusterprüfung (Modul B) , AD 2000
EC type-examination (module B)

Prüfbericht-Nr.:/ Test report No.:

1201P0004/13/D/0070

Beschreibung des Baumusters
(Druckgerät):

Sicherheitsventile Typ10 BG I

Description of type (pressure equipment):

Fertigungsstätte/Place of manufacture:


**Niezgodka GmbH
Bargkoppelweg 73
22145 Hamburg**

Gültig bis/ valid until:

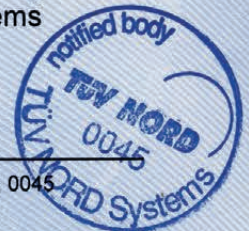
01.2023

Hamburg, 18.01.2013

Zertifizierungsstelle für Druckgeräte
der TÜV NORD Systems
GmbH & Co. KG


Collin, Dipl.-Ing.

Benannte Stelle/ Notified Body, 0045



TÜV NORD Systems GmbH & Co. KG
Große Bahnstraße 31
D-22525 Hamburg

Tel. +49-(0) 40/8557-1658
Fax +49-(0) 40/8557-2843
e-mail gcollin@tuev-nord.de

Mitglied der
member of



CONFÉDÉRATION EUROPÉENNE D'ORGANISMES DE CONTRÔLE

ZertifikatModulB_Typ10_BGI.doc

ZERTIFIKAT CERTIFICATE

(Konformitätsbescheinigung) / (of conformity)

EG-Baumusterprüfung

EC type-examination

nach Richtlinie 97/23/EG / according to directive 97/23/EC

Zertifikat-Nr. / Certificate No.: 07 202 1201 Z 0028/13/D/0070

Name und Anschrift des Herstellers Niezgodka GmbH
**Name and address of bearer/
manufacturer:** Bargkoppelweg 73
22145 Hamburg

Hiermit wird bescheinigt, dass das unten genannte EG-Baumuster die Anforderungen der Richtlinie 97/23/EG erfüllt. We hereby certify that the type examination mentioned below fulfills the requirements of directive 97/23/EC.

Geprüft nach Richtlinie 97/23/EG
Tested according to 97/23/EC

EG-Baumusterprüfung (Modul B) , AD 2000
EC type-examination (module B)

Prüfbericht-Nr.:/ Test report No.:

1201P0028/13/D/0070

Beschreibung des Baumusters
(Druckgerät):
Description of type (pressure equipment):

Sicherheitsventile Typ10 BG II
d0=12,5 , 14 , 16 , 20 , PS 40....70 bar

Fertigungsstätte/Place of manufacture:

Niezgodka GmbH
Bargkoppelweg 73
22145 Hamburg

Gültig bis/ valid until:

02.2023

Hamburg, 28.02.2013

Zertifizierungsstelle für Druckgeräte
der TÜV NORD Systems
GmbH & Co. KG



Nuß, Dipl.-Ing.

Benannte Stelle/ Notified Body, 0045

TÜV NORD Systems GmbH & Co. KG
Große Bahnstraße 31
D-22525 Hamburg

Tel. +49-(0) 40/8557-2621
Fax +49-(0) 40/8557-2843
e-mail jnuss@tuev-nord.de

Mitglied der
member of



CONFÉDÉRATION EUROPÉENNE D'ORGANISMES DE CONTRÔLE



1. Allgemein

Die nachstehenden Bedingungen sind Bestandteil jedes Liefervertrages.

Abweichungen von diesen Bedingungen haben nur dann Gültigkeit, wenn sie von uns ausdrücklich schriftlich bestätigt wurden.

Entgegenstehende Einkaufsbedingungen des Käufers gelten auch dann nicht, wenn wir diesen nicht ausdrücklich widersprochen haben.

Der ausschließlichen Geltung dieser Bedingungen steht eine vorbehaltlose Annahme der Ware nicht entgegen.

Sollten einzelne Bedingungen rechtsunwirksam sein, wird die Wirksamkeit der übrigen Bedingungen dadurch nicht berührt.

2. Angebote / Bestellungen

Unsere Angebote sind bezüglich Preis, Menge, Lieferfrist und Liefermöglichkeit freibleibend.

Aufträge sowie mündliche Vereinbarungen werden für uns erst durch unsere schriftliche Bestätigung verbindlich.

Für die Ausführung sind die Katalog- und Angebotsabbildungen insofern nicht verbindlich, als eine Änderung der Konstruktion, Maße und Gewichte vorbehalten bleibt.

3. Preis und Zahlung

Die Preise gelten ab Werk Hamburg ausschließlich Verpackung, wenn nicht anders vereinbart.

Die Zahlung hat bargeldlos zu erfolgen. Es gelten die jeweiligen in der Auftragsbestätigung bzw. Rechnung angegebenen Zahlungsbedingungen.

Bei verspäteter Zahlung sind wir berechtigt, Verzugszinsen geltend zu machen.

4. Lieferzeit

Die Lieferzeit ergibt sich aus den Vereinbarungen der Vertragsparteien.

Die Einhaltung durch den Lieferer setzt voraus, dass alle kaufmännischen und technischen Fragen zwischen den Vertragsparteien geklärt sind und der Besteller alle ihm obliegenden Verpflichtungen erfüllt hat. Ist dies nicht der Fall, so verlängert sich die Lieferzeit angemessen.

Eine Einhaltung der Lieferfrist steht unter dem Vorbehalt richtiger und rechtzeitiger Selbstbelieferung.

Bei Überschreitung einer Lieferfrist können keine Ansprüche gegen uns erhoben werden.

5. Gefahrübergang

Die Gefahr geht spätestens mit der Absendung oder Abholung der Liefergegenstände auf den Besteller über und zwar auch dann, wenn Teillieferungen erfolgen.

Eine Transportversicherung wird von uns nur nach ausdrücklicher, schriftlicher Anweisung des Bestellers abgeschlossen.

Teillieferungen sind zulässig.

6. Eigentumsvorbehalt

Der Lieferer behält sich das Eigentum an dem Liefergegenstand bis zum Eingang aller Zahlungen aus dem Liefervertrag vor.

Wird der Liefergegenstand vor Bezahlung an uns weiterverkauft, so tritt der Besteller schon jetzt die ihm hieraus entstehende Forderung an den Verkäufer ab. (verlängerter Eigentumsvorbehalt).

Bei vertragswidrigem Verhalten, insbesondere bei Zahlungsverzug, sind wir zur Rücknahme des Liefergegenstandes nach Mahnung berechtigt und der Besteller zur Herausgabe verpflichtet.

Die Geltendmachung des Eigentumsvorbehaltes sowie die Pfändung des Liefergegenstandes durch uns gelten nicht als Rücktritt vom Vertrag.

Der Antrag auf Eröffnung des Insolvenzverfahrens beim Besteller berechtigt uns vom Vertrag zurückzutreten und die sofortige Rückgabe des Liefergegenstandes zu verlangen.

7. Gewährleistung

Für unsere Produkte gilt die gesetzliche Gewährleistungsfrist vom Tage der Lieferung an.

Verschleißteile sind hiervon ausgenommen.

Die Produkte werden nach der Montage und der Druckeinstellung einer Dichtheitsprüfung sowie der Endkontrolle unterzogen. Sämtliche Prüfungen werden standardmäßig mit Luft bzw. Wasser auf überprüften und kalibrierten Prüfständen / Prüfmitteln vorgenommen.

Dokumentationen zu Prüfungen der Einzelabnahmen / Materialprüfungen werden mindestens zehn Jahre lang archiviert.

8. Haftung

Offensichtliche Mängelrügen müssen unverzüglich nach ihrer Feststellung, spätestens aber innerhalb von 8 Tagen nach Empfang des Liefergegenstandes schriftlich angezeigt werden. Sonstige Gewährleistungsmängel sind unverzüglich nach Feststellung schriftlich anzuzeigen.

Wird ein geltend gemachter Gewährleistungsanspruch von uns nicht anerkannt, so gilt der erhobene Anspruch als zurückgenommen, wenn dem nicht innerhalb eines Monats schriftlich widersprochen wird.

Anerkannte Mängel werden im Werk Hamburg entweder unentgeltlich nachgebessert oder kostenlos neugeliefert. Die beanstandeten Teile sind uns kostenfrei zuzusenden.

Von den durch die Ausbesserung bzw. Ersatzlieferung entstehenden unmittelbaren Kosten tragen wir, falls sich die Beanstandung als berechtigt herausstellt, die Kosten des Ersatzstückes.

Die Lieferung neuer Ware erfolgt grundsätzlich vorbehaltlich eingehender Mängeluntersuchung und dessen Ergebnis am bemängelten Teil. Die Untersuchungskosten sind vom Besteller dann zu erstatten, wenn sich der Mangel als nicht berechtigt herausstellt.

Für Sachfolgeschäden in Folge einfacher Fahrlässigkeit kommen wir nicht auf, es sei denn, eine von uns zugesicherte Eigenschaft lag nicht vor.

Keine Gewähr wird außerdem in folgenden Fällen übernommen: Ungeeignete oder unsachgemäße Verwendung, fehlerhafte Montage bzw. Inbetriebnahme durch den Besteller oder Dritte, natürliche Abnutzung, fehlerhafte oder nachlässige Behandlung, nicht ordnungsgemäße Wartung oder ungeeignete Betriebsmittel.

Bessert der Besteller oder ein Dritter unsachgemäß aus, besteht unsererseits keine Haftung für die daraus entstehenden Folgen. Gleiches gilt für die ohne unsere Zustimmung getätigten Änderungen des Liefergegenstandes.

Montageanleitungen sind auf Kenntnisse von Fachpersonal ausgerichtet. Die Montage sollte entsprechend auch nur durch Fachpersonal vorgenommen werden.

9. Rücknahme

Rücksendungen gelieferter Waren dürfen nur nach vorherigem schriftlichen Einverständnis vorgenommen werden. Die Rücklieferung hat für uns frachtfrei zu erfolgen.

Bei Vertragsstornierungen oder Rücknahme von Waren aus Gründen, die der Besteller zu vertreten hat, werden die mit der Rücknahme verbundenen notwendigen Kosten sowie Kosten für die geleistete Montagetätigkeit belastet.

Sonderanfertigungen, sowie Ersatzteile können grundsätzlich nicht zurückgenommen werden.

10. Verjährung

Alle Ansprüche des Bestellers, aus welchen Rechtsgründen auch immer, verjähren nach 12 Monaten.

11. Dokumentation

Soweit im Lieferumfang Dokumentationen enthalten sind, dürfen diese nicht verändert werden. Herstellerangaben dürfen nicht entfernt werden. Die Weiterverwendung ist nur durch ausdrückliche Zustimmung unsererseits zugelassen.

12. Gerichtsstand

Erfüllungsort für die Lieferung und Zahlung und Gerichtsstand für beide Vertragsparteien ist Hamburg.



Land	Adresse	Telefon / E-Mail / Web
 Deutschland	Niezdodka GmbH Bargkoppelweg 73 DE - 22145 Hamburg	 +49 40 679 469-0  ni@niezdodka.de  www.niezdodka.de
Land	Vertretungen	Telefon / E-Mail / Web
 Finnland  Estland  Lettland	OY Konwell AB Ruosilantie 10 FI - 00390 Helsinki	 +358 9 894 6480  konwell@konwell.fi  www.konwell.fi
 Großbritannien  Irland	Flowstar (U.K) Ltd. Unit 1 / Gillet Street Kingston-upon-Hull GB - HU3 4JA	 +44 1482 210484  sales@flowstar.co.uk  www.flowstar.co.uk
 Indonesien  Malaysia  Singapur		
 Litauen	Lukrida UAB Kovo 11 - osios g. 126 LT - 49380 Kaunas	 +370 37 302 800  info@lukrida.lt  www.lukrida.lt
 Norwegen	Perlwitz Armaturen GmbH Dannenkamp 18 DE - 22869 Schenefeld	 +49 40 853 153-0  info@perlwitz.de  www.perlwitz.de
 Russland  GUS-Staaten	Evropa Komplekt Servis GmbH Belgorod Gebiet Rzhnevskoje Chaussee 1 RU - 309290 Schebekino	 +7 4724 831 458  info@ekoms.ru  www.ekoms.ru
 Schweden	Gustaf Fagerberg AB PO-Box 12105 SE - 40241 Göteborg	 +46 31 693 700  gustaf@fagerberg.se  www.fagerberg.se
 Slowakei	Bickel & Wolf Bratislava, s.r.o. Jarošova 1 SK - 83103 Bratislava	 +421 249 204 730-9  office-sk@bickel-wolf.com  www.bickelwolf.sk
 Slowenien	Armstrong - Kobilšek D.O.O. Cankarjeva ulica 21 SI - 1234 Mengeš	 +386 172 300 38  info@armstrong-kobilsek.si  www.armstrong-kobilsek.si
 Tschechien	Bickel & Wolf spol. s.r.o. Náměstí 5. května 25 CZ - 25225 Jinočany	 +420 257 320 278  info@bickelwolf.cz  www.bickelwolf.cz
 Ungarn	Fût-Ker Kft. Csorvási út 18 HU - 5900 Orosháza	 +36 68 410 639  info@fut-ker.hu  www.fut-ker.hu