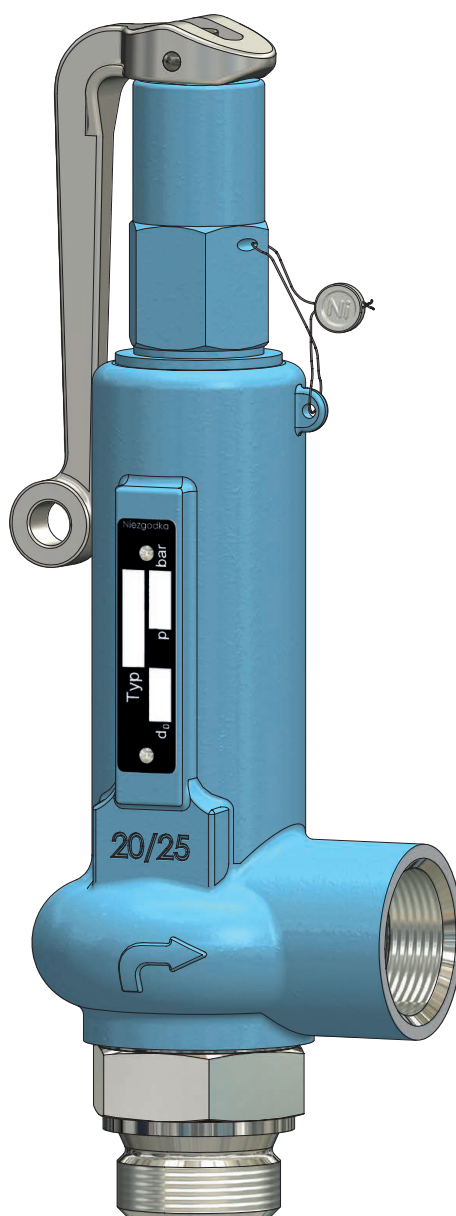


Entlastungsventil, federbelastet

für Dämpfe, Gase und Flüssigkeiten mit geschlossener Haube

Typ 18

Technische Dokumentation



G 3/8 - G 1 1/4



Deutsch

Niezgodka GmbH

Bargkoppelweg 73
22145 Hamburg
Germany

☎ +49 (0) 40 679 469-0



Inhaltsverzeichnis

• Technische Daten

- Datenblatt
- Durchflussmengen
- Datenblatt Position

• Montage, Pflege und Wartung

- Einbauanleitung
- Lagerung, Transport und Inbetriebnahme
- Wartungsanleitung
- Fehlersuche bei Betriebsstörungen

• Abnahmen, Zertifikate

- Konformitätserklärung

• Verkaufsbedingungen

- Allgemeine Verkaufs- und Lieferbedingungen
- Generelle Rücknahmebedingungen
- Firmensitz und Auslandsvertretungen



Achtung!



Die **Niezugodka GmbH** behält sich das Recht vor, über eine Rücknahme ihrer Produkte vorgangsbezogen und zustandsabhängig zu entscheiden.

Grundsätzlich werden nur Produkte zurückgenommen, die ungebraucht und nicht älter als zwei Jahre (Lieferdatum) sind. Geleistete Montagetätigkeiten sowie anfallende Kosten der Rücknahme werden in Abzug gebracht

Sonderanfertigungen werden grundsätzlich nicht zurückgenommen.

Stornierungen sind bei Sonderanfertigungen nach Beginn des Fertigungsprozesses nicht kostenfrei möglich. Bereits angefallene Fertigungskosten werden auf Basis des Fertigungsstandes in Rechnung gestellt.

Ersatz- und Verschleißteile sind von diesen Bedingungen ausgenommen und werden generell nicht zurückgenommen, egal in welchem Zustand diese sich befinden.

Entlastungsventil, federbelastet

für Dämpfe, Gase und Flüssigkeiten mit geschlossener Haube

Typ 18

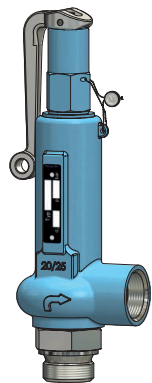
Standardausführung:

Werkstoff:	Eintrittskörper / Federhaube	metallisch dichtend
Typ 18.1:	1.4104 / 0.7043	-10°C bis 280°C
Typ 18.2:	1.4571 / 1.4581	-60°C bis 280°C
Typ 18.7:	1.4571 / 1.4308 nur mit Kopf C	-200°C bis 280°C
Anschlüsse:		weich dichtend
Gewindeanschluss: DIN ISO 228 / ASME B1.20.1		siehe techn. Anhang: KWD-1

Temperaturbereiche

Zulassungen:

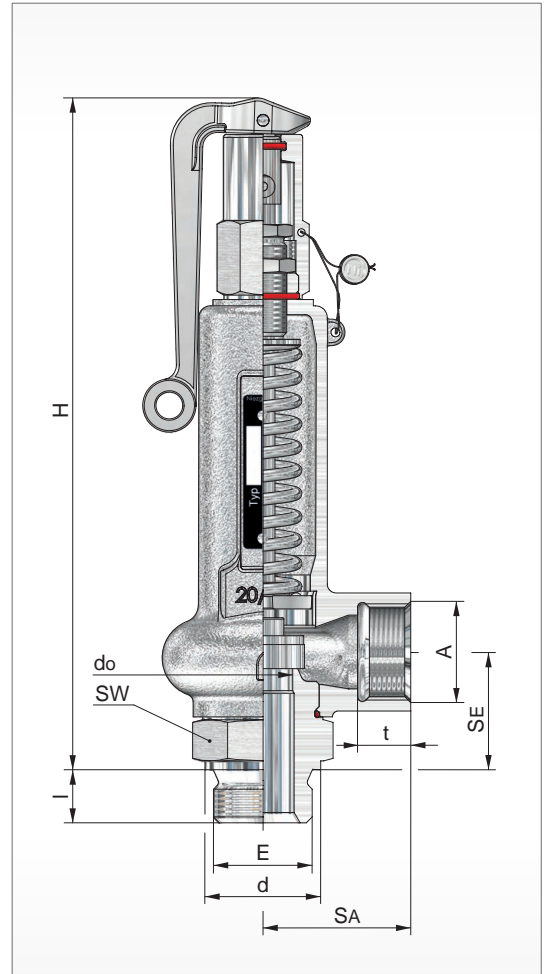
Druckgeräterichtlinie: 97/23/EG
Konformitätserklärung



BG II
Kopf A



BG I
Kopf C



BG	Eintritt					Austritt				Baumaße		Bauhöhe 'H' für Kopf		Ausflussziffer		Ansprechdruck		Gewicht ~ [kg]
	E	SE	d	l (G)	l (NPT)	A	SA	t (G)	t (NPT)	SW	do	A	C	D/G Qw max.	F Qw	p min. [bar(g)]	p max. [bar(g)]	
	[mm]	[mm]	[mm]	[mm]	[mm]	[mm]	[mm]	[mm]	[mm]	[mm]	[mm]	[mm]	[mm]			[bar(g)]	[bar(g)]	
I	3/8	34	22	12	11	1/2 3/4	40	14	14	32	10	200	185	0,38	0,30	0,1	140	1,0
														0,46	0,32	3,0	250	
			0,30	0,21	0,1									70				
			0,38	0,30	0,1									140				
	1/2	34	26	14	14	1/2 3/4	40	14	15	32	8	200	185	0,46	0,32	3,0	200	
														0,14	-	0,05	40	
			0,30	0,21	0,1									70				
			0,38	0,30	0,1									140				
3/4	34	32	16	14	1/2 3/4	40	14	15	32	12,5	200	185	0,30	0,21	0,1	70		
													0,38	0,30	0,1	140		
		0,46	0,32	3,0									250					
		0,14	-	0,05									40					
II	1/2	40	26	14	14	1	50	18	17	41	230	215	0,41	0,32	0,1	70	1,6	
													0,32	0,25	0,1	32		
			0,41	0,32	0,1								70					
			0,12	0,09	0,1								20					
	3/4	40	32	16	14	1	50	18	17	41	20	230	215	0,32	0,25	0,1		32
														0,41	0,32	0,1		70
			0,12	0,09	0,1									20				
			0,32	0,25	0,1									32				
1	40	39	18	18	1	50	18	17	41	12,5	230	215	0,12	0,09	0,1	20	1,8	
													0,41	0,32	0,1	70		
		0,12	0,09	0,1									20					
		0,32	0,25	0,1									32					
1 1/4	40	49	20	18	1	50	18	17	50	16	230	215	0,32	0,25	0,1	32		
													0,12	0,09	0,1	20		
		0,32	0,25	0,1									32					
		0,12	0,09	0,1									20					

weitere Ausführungen auf Anfrage

²⁾ Typ 18.1 bis 200 [bar(g)]

Entlastungsventil, federbelastet

für Dämpfe, Gase und Flüssigkeiten mit geschlossener Haube

Typ 18

Massen- bzw. Volumenstromtabelle

Baugröße	I										
do [mm]	8			10			12,5			16	
Medium	Wasser 20°C [kg/h]	Satt- dampf [kg/h]	Luft 0°C [m ³ /h]	Wasser 20°C [kg/h]	Satt- dampf [kg/h]	Luft 0°C [m ³ /h]	Wasser 20°C [kg/h]	Satt- dampf [kg/h]	Luft 0°C [m ³ /h]	Satt- dampf [kg/h]	Luft 0°C [m ³ /h]
Ausflussziffer	Q _w 0,32	Q _w max. 0,46		Q _w 0,30	Q _w max. 0,38		Q _w 0,21	Q _w max. 0,30		Q _w max. 0,14	
pe [bar(g)]											
0,05										10	12
0,1				530	12	14	583	13	17	11	14
0,2				650	14	19	715	15	21	13	18
0,4				839	18	25	923	21	29	18	24
0,5				920	19	29	1011	22	33	19	26
1,0				1244	34	41	1368	40	48	32	39
1,5				1525	40	53	1675	47	64	37	51
2				1760	52	66	1935	63	79	49	62
3				2155	69	89	2369	84	107	66	85
4				2489	87	111	2737	105	134	82	107
6				3048	121	157	3352	145	189	114	150
8				3520	155	202	3870	186	244	147	193
10				3935	188	249	4326	228	299	179	237
15				4819	273	362	5299	329	437	260	344
20	3958	274	366	5565	356	477	6119	429	575	339	453
25	4424	338	454	6222	440	592	6841	531	714	419	563
30	4847	403	543	6816	525	707	7494	633	853	498	672
35	5235	468	633	7362	608	823	8100	734	992	579	782
40	5597	532	722	7871	693	939	8654	835	1132	659	893
45	5936	597	811	8348	778	1056	9178	937	1273		
50	6257	662	901	8799	862	1173	9675	1040	1414		
60	6854	794	1081	9639	1034	1407	10599	1246	1696		
70	7403	927	1263	10412	1208	1643	11448	1456	1981		
80	7915	1065	1445	11130	1386	1882					
90	8395	1206	1630	11805	1570	2122					
100	8848	1348	1815	12443	1753	2364					
110	9281	1489	2002	13052	1939	2607					
120	9693	1635	2190	13631	2129	2852					
130	10089	1781	2379	14188	2319	3099					
140	10470	1929	2571	14724	2512	3347					
150	10837	2087	2761								
175	11706		3249								
200	12514		3747								
250	13567		4440								

Entlastungsventil, federbelastet

für Dämpfe, Gase und Flüssigkeiten mit geschlossener Haube

Typ 18

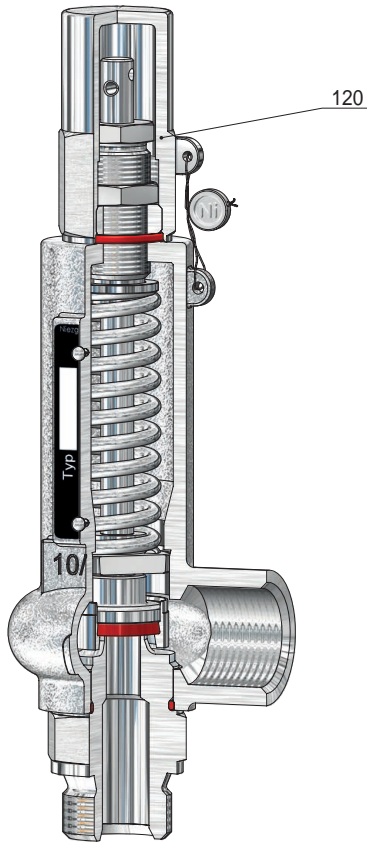
Massen- bzw. Volumenstromtabelle

Baugröße	II								
do [mm]	12,5			16			20		
Medium	Wasser 20°C [kg/h]	Satt- dampf [kg/h]	Luft 0°C [m ³ /h]	Wasser 20°C [kg/h]	Satt- dampf [kg/h]	Luft 0°C [m ³ /h]	Wasser 20°C [kg/h]	Satt- dampf [kg/h]	Luft 0°C [m ³ /h]
Ausflussziffer	Q _w 0,32	Q _w max. 0,41		Q _w 0,25	Q _w max. 0,32		Q _w 0,09	Q _w max. 0,12	
p _e [bar(g)]									
0,1	891	20	24	1157	25	32	629	14	18
0,2	1091	24	32	1417	31	41	770	17	22
0,4	1408	31	44	1829	40	55	994	21	30
0,5	1542	33	48	2004	42	62	1089	23	33
1,0	2089	58	70	2714	74	89	1475	43	53
1,5	2558	66	90	3323	85	116	1806	50	68
2	2954	86	109	3838	110	140	2086	65	83
3	3618	114	147	4700	147	188	2554	87	112
4	4177	143	185	5427	184	237	2950	109	141
6	5115	199	260	6647	255	333	3612	152	198
8	5907	255	334	7676	328	430	4171	195	255
10	6604	311	410	8581	399	527	4664	237	312
15	8088	450	606	10509	579	769	5712	343	455
20	9339	587	788	12136	755	1012	6596	448	600
25	10441	727	978	13568	934	1255			
30	11439	867	1168	14863	1112	1500			
35	12355	1005	1360	16055	1291	1746			
40	13208	1144	1551						
45	14009	1284	1744						
50	14766	1425	1936						
60	16177	1708	2324						
70	17472	1995	2716						

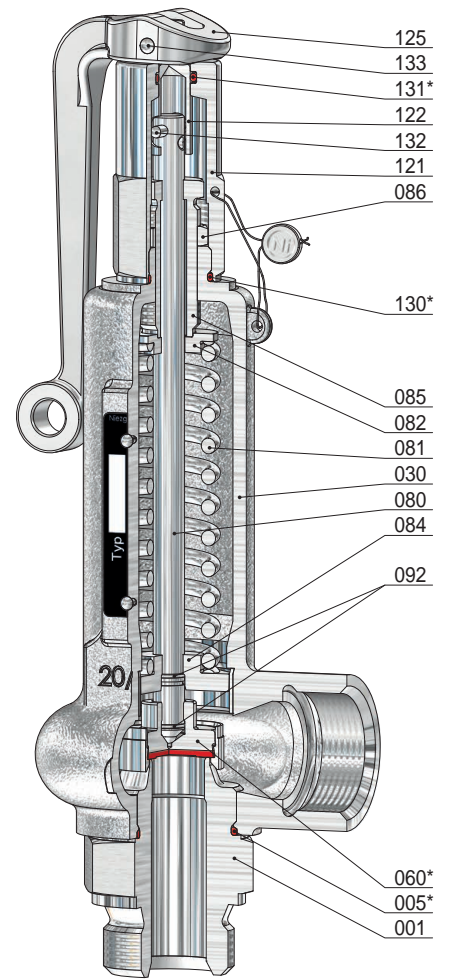
Entlastungsventil, federbelastet

für Dämpfe, Gase und Flüssigkeiten mit geschlossener Haube

Typ 18



BG I
Kopf C



BG II
Kopf A

Pos.	Stück	Bezeichnung	Pos.	Stück	Bezeichnung
001	1	Eintrittskörper	120	1	Kappe
005 *	1	O-Ring	121	1	Lüftekappe
030	1	Federhaube	122	1	Kupplung
060 *	1	Kegel komplett	125	1	Lüftehebel
560	1	Kegel	130 *	1	O-Ring
062	1	Kegeldichtung	131 *	1	O-Ring
063	1	Kegelring	132	1	Kerbstift
080	1	Spindel	133	1	Kerbstift
081	1	Feder			
082	1	Federteller, oben			
084	1	Federteller, unten			
085	1	Druckschraube			
086	1	Gegenmutter			
092	2	Sprengring			

* Verschleißteile

Einbau- und Betriebsanleitung

für Sicherheits- und Entlastungsventile



15

Sicherheits- / Entlastungsventile sind hochwertige Armaturen, die sorgfältig behandelt werden müssen. Die Dichtflächen an Sitz (001 / 003) und Kegel (060) sind gehärtet bzw. vergütet, geschliffen und geläpft. Durch unsachgemäße Behandlung können sie beschädigt werden. Undichtheit und Funktionsunfähigkeit könnten die Folgen sein.

Arbeitsweise:

Erreicht der Druck vor dem Sicherheits- / Entlastungsventile den Ansprechdruck, spricht das Ventil an, d.h. es öffnet zunächst ein wenig und führt geringe Mengen Medium ab. Steigt der Druck weiter an, öffnet es weiter und es wird auch mehr Medium abgeführt. Bei max. 10% (5%) Druckanstieg ist der für den abzuführenden Massenstrom erforderliche Hub erreicht. Sinkt der Druck auf 10% (Gase / Dämpfe u. Gase) bzw. 20% (inkompressible Medium / Flüssigkeiten) unter den Ansprechdruck ab, schließt das Ventil und es entweicht kein Medium mehr.

Wartung:

Sicherheits- / Entlastungsventile sind in Konstruktion und Herstellung so beschaffen, dass ein Optimum an Qualität und Servicefreundlichkeit erreicht wird. Ein Minimum an Pflege und Wartung ist das Ergebnis beim Einsatz unserer Armaturen. Eine Wartung darf daher nur durch geschultes Personal erfolgen.

Darum gilt Folgendes:



Ein- und Austrittsöffnungen sind mit Schutzkappen versehen. Diese sind vor dem Einbau zu entfernen. Die Ventile dürfen nicht geworfen werden (Undichtheit / Funktionsunfähigkeit kann die Folge sein).

Die Anlage ist vor Einbau des Ventils zu spülen! Bei nicht ausreichend gereinigter Anlage oder unsachgemäßer Montage kann das Ventil schon beim ersten Ansprechen undicht werden. Die Montage der Gewindeventile sollte ohne Hanf oder PTFE-Band erfolgen, Metalldichtringe sind zu bevorzugen.

Der Einbau der Sicherheits- / Entlastungsventile ist immer senkrecht, d.h. mit stehender Ventilspindel (080) durchzuführen. Für die auf Dauer einwandfreie Funktion ist es weiterhin erforderlich, das Ventil spannungsfrei in die Anlage zu montieren.

Die Sicherung der Anlüftevorrichtung bei Ventilkopf "A" (Bindedraht) ist erst nach beendetem Einbau des Ventils zu entfernen. Nach vollendeter Montage und Erreichen von 85% des Ansprechdruckes ist nunmehr die Anlüftung zu betätigen (Funktionstest). Letzteres gilt auch für die Anlüftungen "B", "D" und "E". Die Ausführung Kopf "C" sollte nur extern mit Gas oder bei 100%ig gereinigter Anlage zur Überprüfung auf den Ansprechdruck gebracht werden.

Für Ventile (speziell) im Dampfeinsatz gilt:

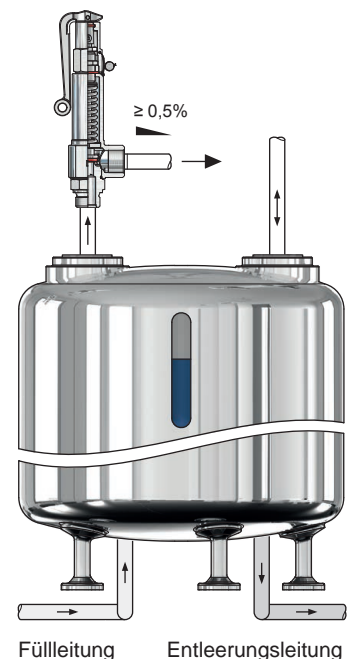
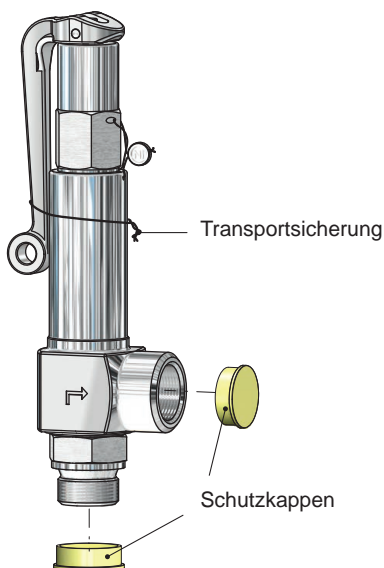
Regelmäßige Überprüfung der Funktion durch Betätigung der Anlüftung, mind. alle 4 Wochen.

Verschmutzungen in der Anlage (z.B. Dichtbandreste o. ä.) gefährden die Dichtflächen des Ventils (Kegel 060 und Sitz 001 / 003). Auch kleine Verunreinigungen verursachen Undichtheiten. Diese können jedoch evtl. noch durch Betätigung der Anlüftung abgeblasen werden (hierbei muss ein deutlicher Hub der Ventilspindel (080) erreicht werden).

Der Zuleitungsstutzen für das Ventil muss so kurz wie möglich gehalten werden und mindestens die gleiche Nennweite wie das Ventil haben. Der Druckverlust in der Zuleitung darf nicht höher als 3% vom Ansprechdruck sein.

Die Ausblaseleitung ist mit Gefälle und in ausreichender Dimension zu verlegen. Anfallendes Kondensat muss gefahrlos abgeführt werden. In der Ausblaseleitung sollte der Eigengegendruck nicht mehr als 10% des Ansprechdruckes betragen.

Der Betriebsdruck der Anlage sollte mindestens 5% unter dem Schließdruck des Ventils liegen (Druckspitzen bei Kolbenpumpen beachten!). Ein einwandfreies Schließen des Ventils nach dem Abblasen ist somit gewährleistet.





Allgemeines: **NI-Armaturen** sind hochwertige Produkte, die sorgfältig behandelt werden müssen. Die Dichtflächen an Sitz (001 / 003) und Kegel (060) sind gehärtet bzw. vergütet, geschliffen und geläppt. Durch unsachgemäße Behandlung können sie beschädigt werden, Undichtheit und Funktionsunfähigkeit könnten die Folgen sein. Diese müssen daher gegen Erschütterungen geschützt werden (Werfen, Stoßen, Schlagen usw.). Bei Armaturen mit Lüftehebel dürfen diese nicht als Tragegriff missbraucht werden. Bei Transport, Montage und Wartung sind diese stets durch sichere Befestigung gegen Um- oder Herunterfallen zu sichern.

Folgende Lagerungsbedingungen sind einzuhalten:

Umgebung: Lagerorte von Armaturen sollten sauber und trocken sein.

Temperatur: **NI-Armaturen** sollten bei Temperaturen zwischen 5°C bis 35°C gelagert werden, optimal sind 10°C bis 20°C. Bei weichdichtenden Armaturen sind die Angaben für die Kegeldichtung zu beachten.

Transport: Für den Transport ist geeignetes Verpackungsmaterial zu verwenden. Ein- und Austrittsöffnungen sind beim Transport durch Schutzkappen oder -stopfen zu schützen. Diese dürfen erst vor der Montage entfernt werden.

Inbetriebnahme:

Nach Transport und längerer Lagerung der Armaturen mit einem voreingestellten Ansprechdruck ist ein verzögertes erstes Öffnen durch einen sogenannten Verklebungseffekt von Sitz (001 / 003) und Kegel (060) des Ventils normal. Dieses trifft sowohl bei Dichtflächen aus Metall / Elastomere als auch bei hochglanzpolierten Dichtflächen aus Metall / Metall zu.

Nach dem Einbau des Ventils werden durch eine über den eigentlichen Ansprechdruck erhöhte Druckbeaufschlagung sowie durch die Betätigung der Anlüftung die Dichtflächen voneinander gelöst.

Danach ist die Armatur wieder mit dem voreingestellten Ansprechdruck unter Berücksichtigung der/des zugelassenen Drucksteigerung / Schließdrucks voll funktionsfähig.

Achtung!



- Grundsätzlich sind die örtlichen Sicherheitsanweisungen einzuhalten.
- Vor der Inbetriebnahme sind die Angaben zu Werkstoff, Druck, Temperatur und Strömungsrichtung zu überprüfen.
- Die Daten des Ventils auf Zuordnung zur Anlage zu überprüfen.
- Rückstände in Rohrleitungen und Armaturen (Schweißperlen, Schleifstaub, Schmutz usw.) führen zu Undichtheiten bzw. Beschädigungen.
- Beim Betrieb mit hohen (> 50°C) oder tiefen (< 0°C) Medientemperaturen besteht Verletzungsgefahr beim Berühren der Armatur.
- Evtl. eingesetzte Blockierschraube (149) aus der Kappe (120) entfernen.
- Vor der Inbetriebnahme sind Schutzkappen und Transportsicherung zu entfernen.
- Ein Verkleben, Einfrieren oder Blockieren des Ventils ist unbedingt zu vermeiden.
- Beim Betrieb ohne Abblaseleitung kann das Medium schlagartig aus dem Ventilaustritt ausströmen. **Verletzungsgefahr!**
- Beim Abblasen können hohe Strömungsgeräusche auftreten.

Vor jeder Inbetriebnahme einer Neuanlage bzw. Wiederinbetriebnahme einer Anlage nach Reparaturen oder Umbauten ist sicherzustellen:

- Der ordnungsgemäße Abschluss aller Arbeiten!
- Die richtige Funktionsstellung der Armatur.
- Schutzvorrichtungen sind angebracht.



Wartung:

NI-Sicherheits- / Entlastungsventile sind in Konstruktion und Herstellung so beschaffen, dass ein Optimum an Qualität und Servicefreundlichkeit erreicht wird. Ein Minimum an Pflege und Wartung ist das Ergebnis beim Einsatz unserer Armaturen.

Für den Austausch von Sicherheits- / Entlastungsventilen / Ersatzteilen wird ebenfalls empfohlen, diese nur in einer autorisierten Werkstatt durchführen zu lassen. Stehen keine geeigneten Reparaturmittel zur Verfügung, so ist es zweckmäßig, das gesamte Ventil an die **Niezgodka GmbH** einzusenden. Alle durch uns gelieferten Ersatzteile sind uneingeschränkt für den Einbau in unsere Ventile geeignet. Da jedoch die gelieferten Ventile auf den jeweiligen Einsatzfall abgestimmt sind, ist es erforderlich, bei der Bestellung von Ersatzteilen unsere **Ventil-Nr.** und die Lieferschein- / Rechnungsnummer bzw. die Kommissionsnummer des Vorgangs mit anzugeben.

Prüfintervalle:

Für **NI**-Sicherheits- / Entlastungsventile speziell im Dampfeinsatz mind. alle 4 Wochen. Prüfintervalle für andere Einsatzbedingungen und die übrige Wartung sind vom Betreiber den Betriebsbedingungen entsprechend festzulegen. Prüfungen und Kontrollen sind mindestens bei jeder inneren oder äußeren Prüfung des zugehörigen Druckgerätes durchzuführen.

Regelmäßiges Anlüften:

Um die Funktionsfähigkeit zu prüfen und mögliche Verunreinigungen oder Ablagerungen zu entfernen, ist bei Sicherheits- / Entlastungsventilen regelmäßig die Anlüftung zu betätigen. Dies ist bei Ventilen mit Ventilkopf "A", "B", "E", "M" und "H" bei einem Druck $\geq 85\%$ des Ansprechdrucks manuell möglich. Ventile mit Kopf "C" (gasdicht mit Kappe) sollten nur extern mit Gas oder bei 100%ig sauberer Anlage auf den Ansprechdruck gebracht werden.

Undichtheiten:

Undichtheiten können bei Sicherheits- / Entlastungsventilen infolge von Verunreinigungen zwischen Sitz (001 / 003) und Kegel (060) oder durch Beschädigungen der Dichtflächen entstehen, die durch Verunreinigungen im Medium oder durch das Medium selbst verursacht wurden. Verunreinigungen können entfernt werden, indem das Sicherheits- / Entlastungsventil durch Anlüften zum Abblasen gebracht wird. Lässt sich die Undichtheit dadurch nicht beseitigen, handelt es sich wahrscheinlich um eine Beschädigung der Dichtflächen. Diese kann durch Nachbearbeitung (Läppen) der Dichtflächen behoben werden. Die erforderlichen Arbeiten sollten nur beim Hersteller oder von einer vom Hersteller autorisierten Werkstatt durchgeführt werden. Undichtheiten können ebenfalls auftreten, wenn der Betriebsdruck zu nahe am Ansprechdruck liegt. Hier ist die Auslegung des Sicherheits- / Entlastungsventiles zu überprüfen.

Korrosionsschutz:

Nicht rostfreie **NI**-Sicherheits- / Entlastungsventile sind werksseitig mit einem Schutzanstrich versehen. Bei feuchter Umgebung kann das nachträgliche Aufbringen von weiterem Korrosionsschutz erforderlich werden. In diesem Falle ist darauf zu achten, dass die Funktionsfähigkeit beweglicher Teile (z.B. Spindel (080) und Kegel (060)) nicht beeinträchtigt wird. Köpfe mit manueller Anlüftung, der Ausblasraum und freiabblasende Sicherheits- / Entlastungsventile sollten nicht nachträglich lackiert werden. Für stark korrosive Bedingungen sollten Sicherheits- / Entlastungsventile aus Edelstahl verwendet werden.

Achtung!



Vor jeder Montage, Demontage oder Öffnung des Sicherheits- / Entlastungsventils ist sicherzustellen, dass die Anlage drucklos ist. Die übrigen Maße und Eigenschaften der Dichtung, Vorspannkräfte, Anzugsmomente etc. sind vom Anwender entsprechend den Betriebsbedingungen in der Anlage zu bestimmen. Dabei ist folgendes besonders zu beachten:

Von Mediumresten in dem Sicherheits- / Entlastungsventil oder der Federhaube geht erhebliche Verätzungs-, Verbrennungs- und Vergiftungsgefahr aus. Vor der Demontage eines Ventils von der Anlage ist daher festzustellen, welches Medium sich in dem Sicherheits- / Entlastungsventil befindet und es sind entsprechende Schutzmaßnahmen zu ergreifen.



Weitere Informationen finden Sie auf unserer Internetseite

Fehlersuche bei Betriebsstörungen

für Sicherheits- und Entlastungsventile



15

Störung	mögliche Ursachen	Abhilfe
Sicherheits- / Entlastungsventil spricht nicht an	Flansch- und Gewindeschutzkappen wurden nicht entfernt	Flansch- und Gewindeschutzkappen entfernen
	Spindelblockierschraube (149) wurde nicht entfernt	Spindelblockierschraube (149) entfernen
	Faltenbalg-Ausführung (161) defekt, nicht mehr gegendruckkompensierend	Sicherheits- / Entlastungsventil austauschen
	zähes / klebendes / aushärtendes Medium	Regelmäßiges Anlüften oder Heizen / Kühlen des Sicherheits- / Entlastungsventils
	Vereisungen beim Abblasen	Heizmantel verwenden!
	Der Einstelldruck ist zu hoch / niedrig	Sicherheits- / Entlastungsventil neu einstellen oder austauschen
nicht anlüftbar	Druck unter $\leq 85\%$ vom Ansprechdruck	Sicherheits- / Entlastungsventil muss über $\geq 85\%$ vom Ansprechdruck anlüftbar sein
Sicherheits- / Entlastungsventil am Sitz undicht	Der Arbeitsdruck ist $\geq 90\%$ vom Ansprechdruck	Der Arbeitsdruck muss $\leq 90\%$ vom Ansprechdruck sein
	Verunreinigungen zwischen Sitz (001 / 003) und Kegel (060)	Anlüften des Sicherheits- / Entlastungsventils, gegebenenfalls austauschen
Verletzungen durch Mediumreste	Verätzungs-, Verbrennungs- und/oder Vergiftungsgefahr	Vor der Demontage des SV / EV feststellen, welches Medium sich im SV / EV befindet
Flattern	zu groß ausgelegtes Sicherheits- / Entlastungsventil	kleineres Sicherheits- / Entlastungsventil wählen
Öffnungsdruck zu hoch	zu klein ausgelegtes Sicherheits- / Entlastungsventil	größeres Sicherheits- / Entlastungsventil wählen

Konformitätserklärung

gem. Anhang VII der Richtlinie (DGR) 97/23/EG



1

Der unterzeichnende Hersteller erklärt hiermit, dass Konstruktion, Herstellung und Prüfung dieser Druckgeräte mit der Richtlinie 97/23/EG und den nationalen Vorschriften AD 2000-Merkblätter A4, DIN EN 12266, DIN EN 12516 übereinstimmen:

- Die unten genannten Druckgeräte fallen unter Artikel 3 Absatz 3 und dürfen daher **nicht** mit dem in Anhang VI genannten CE-Kennzeichen versehen werden.
- Um die Konformität mit der Richtlinie 97/23/EG, am Druckgerät direkt, dokumentieren zu können, werden die Druckgeräte mit dem nachfolgend aufgeführten Zeichen versehen.



PED: Druckgeräterichtlinie

SEP: Gute Ingenieurpraxis

Typ	Nennweite Eintritt	Druckhaltendes Ausrüstungsteil
1	DN 10 - DN 50	Entlastungsventil
3	DN 15 - DN 25	Entlastungsventil
4	DN 8 - DN 15	Entlastungsventil
5	DN 8 - DN 10	Entlastungsventil
11	DN 10 - DN 50	Entlastungsventil
13	DN 15 - DN 25	Entlastungsventil
14	DN 10 - DN 20	Entlastungsventil
18	DN 10 - DN 50	Entlastungsventil
21, 22	DN 20 - DN 25	Entlastungsventil
24	DN 15	Entlastungsventil
33	DN 15 - DN 25	Entlastungsventil
35	DN 15 - DN 25	Entlastungsventil
9	DN 25 - DN 50	Belüftungsventil
91	DN 15 - DN 50	Belüftungsventil
90	DN 15 - DN 50	Unter- und Überdruckventil
SE-ÜR-91	DN 15 - DN 25	Überströmregelventil

V. Niezgodka - Seemann

Hamburg, den 02.03.2014

Niezgodka GmbH
Bargkoppelweg 73
DE-22145 Hamburg

Hersteller

D. Niezgodka

bevollmächtigter Unterzeichner

Geschäftsführung: Dorrit Niezgodka, Verena Niezgodka-Seemann
Eingetragen beim Amtsgericht Hamburg, HRB Nr. 29139



1. Allgemein

Die nachstehenden Bedingungen sind Bestandteil jedes Liefervertrages.

Abweichungen von diesen Bedingungen haben nur dann Gültigkeit, wenn sie von uns ausdrücklich schriftlich bestätigt wurden.

Entgegenstehende Einkaufsbedingungen des Käufers gelten auch dann nicht, wenn wir diesen nicht ausdrücklich widersprochen haben.

Der ausschließlichen Geltung dieser Bedingungen steht eine vorbehaltlose Annahme der Ware nicht entgegen.

Sollten einzelne Bedingungen rechtsunwirksam sein, wird die Wirksamkeit der übrigen Bedingungen dadurch nicht berührt.

2. Angebote / Bestellungen

Unsere Angebote sind bezüglich Preis, Menge, Lieferfrist und Liefermöglichkeit freibleibend.

Aufträge sowie mündliche Vereinbarungen werden für uns erst durch unsere schriftliche Bestätigung verbindlich.

Für die Ausführung sind die Katalog- und Angebotsabbildungen insofern nicht verbindlich, als eine Änderung der Konstruktion, Maße und Gewichte vorbehalten bleibt.

3. Preis und Zahlung

Die Preise gelten ab Werk Hamburg ausschließlich Verpackung, wenn nicht anders vereinbart.

Die Zahlung hat bargeldlos zu erfolgen. Es gelten die jeweiligen in der Auftragsbestätigung bzw. Rechnung angegebenen Zahlungsbedingungen.

Bei verspäteter Zahlung sind wir berechtigt, Verzugszinsen geltend zu machen.

4. Lieferzeit

Die Lieferzeit ergibt sich aus den Vereinbarungen der Vertragsparteien.

Die Einhaltung durch den Lieferer setzt voraus, dass alle kaufmännischen und technischen Fragen zwischen den Vertragsparteien geklärt sind und der Besteller alle ihm obliegenden Verpflichtungen erfüllt hat. Ist dies nicht der Fall, so verlängert sich die Lieferzeit angemessen.

Eine Einhaltung der Lieferfrist steht unter dem Vorbehalt richtiger und rechtzeitiger Selbstbelieferung.

Bei Überschreitung einer Lieferfrist können keine Ansprüche gegen uns erhoben werden.

5. Gefahrübergang

Die Gefahr geht spätestens mit der Absendung oder Abholung der Liefergegenstände auf den Besteller über und zwar auch dann, wenn Teillieferungen erfolgen.

Eine Transportversicherung wird von uns nur nach ausdrücklicher, schriftlicher Anweisung des Bestellers abgeschlossen.

Teillieferungen sind zulässig.

6. Eigentumsvorbehalt

Der Lieferer behält sich das Eigentum an dem Liefergegenstand bis zum Eingang aller Zahlungen aus dem Liefervertrag vor.

Wird der Liefergegenstand vor Bezahlung an uns weiterverkauft, so tritt der Besteller schon jetzt die ihm hieraus entstehende Forderung an den Verkäufer ab. (verlängerter Eigentumsvorbehalt).

Bei vertragswidrigem Verhalten, insbesondere bei Zahlungsverzug, sind wir zur Rücknahme des Liefergegenstandes nach Mahnung berechtigt und der Besteller zur Herausgabe verpflichtet.

Die Geltendmachung des Eigentumsvorbehaltes sowie die Pfändung des Liefergegenstandes durch uns gelten nicht als Rücktritt vom Vertrag.

Der Antrag auf Eröffnung des Insolvenzverfahrens beim Besteller berechtigt uns vom Vertrag zurückzutreten und die sofortige Rückgabe des Liefergegenstandes zu verlangen.

7. Gewährleistung

Für unsere Produkte gilt die gesetzliche Gewährleistungsfrist vom Tage der Lieferung an.

Verschleißteile sind hiervon ausgenommen.

Die Produkte werden nach der Montage und der Druckeinstellung einer Dichtheitsprüfung sowie der Endkontrolle unterzogen. Sämtliche Prüfungen werden standardmäßig mit Luft bzw. Wasser auf überprüften und kalibrierten Prüfständen / Prüfmitteln vorgenommen.

Dokumentationen zu Prüfungen der Einzelabnahmen / Materialprüfungen werden mindestens zehn Jahre lang archiviert.

8. Haftung

Offensichtliche Mängelrügen müssen unverzüglich nach ihrer Feststellung, spätestens aber innerhalb von 8 Tagen nach Empfang des Liefergegenstandes schriftlich angezeigt werden. Sonstige Gewährleistungsmängel sind unverzüglich nach Feststellung schriftlich anzuzeigen.

Wird ein geltend gemachter Gewährleistungsanspruch von uns nicht anerkannt, so gilt der erhobene Anspruch als zurückgenommen, wenn dem nicht innerhalb eines Monats schriftlich widersprochen wird.

Anerkannte Mängel werden im Werk Hamburg entweder unentgeltlich nachgebessert oder kostenlos neugeliefert. Die beanstandeten Teile sind uns kostenfrei zuzusenden.

Von den durch die Ausbesserung bzw. Ersatzlieferung entstehenden unmittelbaren Kosten tragen wir, falls sich die Beanstandung als berechtigt herausstellt, die Kosten des Ersatzstückes.

Die Lieferung neuer Ware erfolgt grundsätzlich vorbehaltlich eingehender Mängeluntersuchung und dessen Ergebnis am bemängelten Teil. Die Untersuchungskosten sind vom Besteller dann zu erstatten, wenn sich der Mangel als nicht berechtigt herausstellt.

Für Sachfolgeschäden in Folge einfacher Fahrlässigkeit kommen wir nicht auf, es sei denn, eine von uns zugesicherte Eigenschaft lag nicht vor.

Keine Gewähr wird außerdem in folgenden Fällen übernommen: Ungeeignete oder unsachgemäße Verwendung, fehlerhafte Montage bzw. Inbetriebnahme durch den Besteller oder Dritte, natürliche Abnutzung, fehlerhafte oder nachlässige Behandlung, nicht ordnungsgemäße Wartung oder ungeeignete Betriebsmittel.

Bessert der Besteller oder ein Dritter unsachgemäß aus, besteht unsererseits keine Haftung für die daraus entstehenden Folgen. Gleiches gilt für die ohne unsere Zustimmung getätigten Änderungen des Liefergegenstandes.

Montageanleitungen sind auf Kenntnisse von Fachpersonal ausgerichtet. Die Montage sollte entsprechend auch nur durch Fachpersonal vorgenommen werden.

9. Rücknahme

Rücksendungen gelieferter Waren dürfen nur nach vorherigem schriftlichen Einverständnis vorgenommen werden. Die Rücklieferung hat für uns frachtfrei zu erfolgen.

Bei Vertragsstornierungen oder Rücknahme von Waren aus Gründen, die der Besteller zu vertreten hat, werden die mit der Rücknahme verbundenen notwendigen Kosten sowie Kosten für die geleistete Montagetätigkeit belastet.

Sonderanfertigungen, sowie Ersatzteile können grundsätzlich nicht zurückgenommen werden.

10. Verjährung

Alle Ansprüche des Bestellers, aus welchen Rechtsgründen auch immer, verjähren nach 12 Monaten.

11. Dokumentation

Soweit im Lieferumfang Dokumentationen enthalten sind, dürfen diese nicht verändert werden. Herstellerangaben dürfen nicht entfernt werden. Die Weiterverwendung ist nur durch ausdrückliche Zustimmung unsererseits zugelassen.

12. Gerichtsstand

Erfüllungsort für die Lieferung und Zahlung und Gerichtsstand für beide Vertragsparteien ist Hamburg.



Land	Adresse	Telefon / E-Mail / Web
 Deutschland	Niezdodka GmbH Bargkoppelweg 73 DE - 22145 Hamburg	 +49 40 679 469-0  ni@niezdodka.de  www.niezdodka.de
Land	Vertretungen	Telefon / E-Mail / Web
 Finnland  Estland  Lettland	OY Konwell AB Ruosilantie 10 FI - 00390 Helsinki	 +358 9 894 6480  konwell@konwell.fi  www.konwell.fi
 Großbritannien  Irland	Flowstar (U.K) Ltd. Unit 1 / Gillet Street Kingston-upon-Hull GB - HU3 4JA	 +44 1482 210484  sales@flowstar.co.uk  www.flowstar.co.uk
 Indonesien  Malaysia  Singapur		
 Litauen	Lukrida UAB Kovo 11 - osios g. 126 LT - 49380 Kaunas	 +370 37 302 800  info@lukrida.lt  www.lukrida.lt
 Norwegen	Perlwitz Armaturen GmbH Dannenkamp 18 DE - 22869 Schenefeld	 +49 40 853 153-0  info@perlwitz.de  www.perlwitz.de
 Russland  GUS-Staaten	Evropa Komplekt Servis GmbH Belgorod Gebiet Rzhavskoje Chaussee 1 RU - 309290 Schebekino	 +7 4724 831 458  info@ekoms.ru  www.ekoms.ru
 Schweden	Gustaf Fagerberg AB PO-Box 12105 SE - 40241 Göteborg	 +46 31 693 700  gustaf@fagerberg.se  www.fagerberg.se
 Slowakei	Bickel & Wolf Bratislava, s.r.o. Jarošova 1 SK - 83103 Bratislava	 +421 249 204 730-9  office-sk@bickel-wolf.com  www.bickelwolf.sk
 Slowenien	Armstrong - Kobilšek D.O.O. Cankarjeva ulica 21 SI - 1234 Mengeš	 +386 172 300 38  info@armstrong-kobilsek.si  www.armstrong-kobilsek.si
 Tschechien	Bickel & Wolf spol. s.r.o. Náměstí 5. května 25 CZ - 25225 Jinočany	 +420 257 320 278  info@bickelwolf.cz  www.bickelwolf.cz
 Ungarn	Fût-Ker Kft. Csorvási út 18 HU - 5900 Orosháza	 +36 68 410 639  info@fut-ker.hu  www.fut-ker.hu