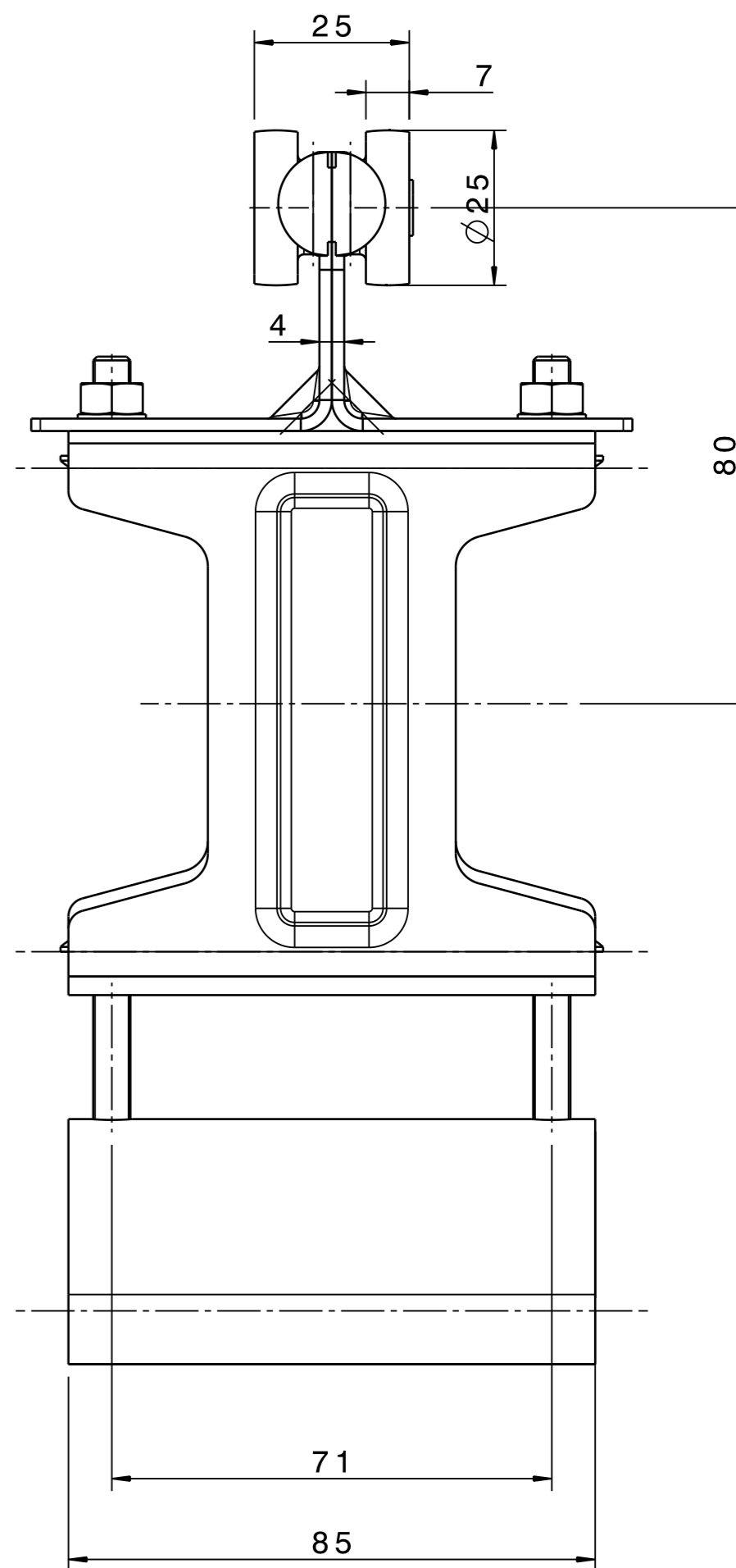
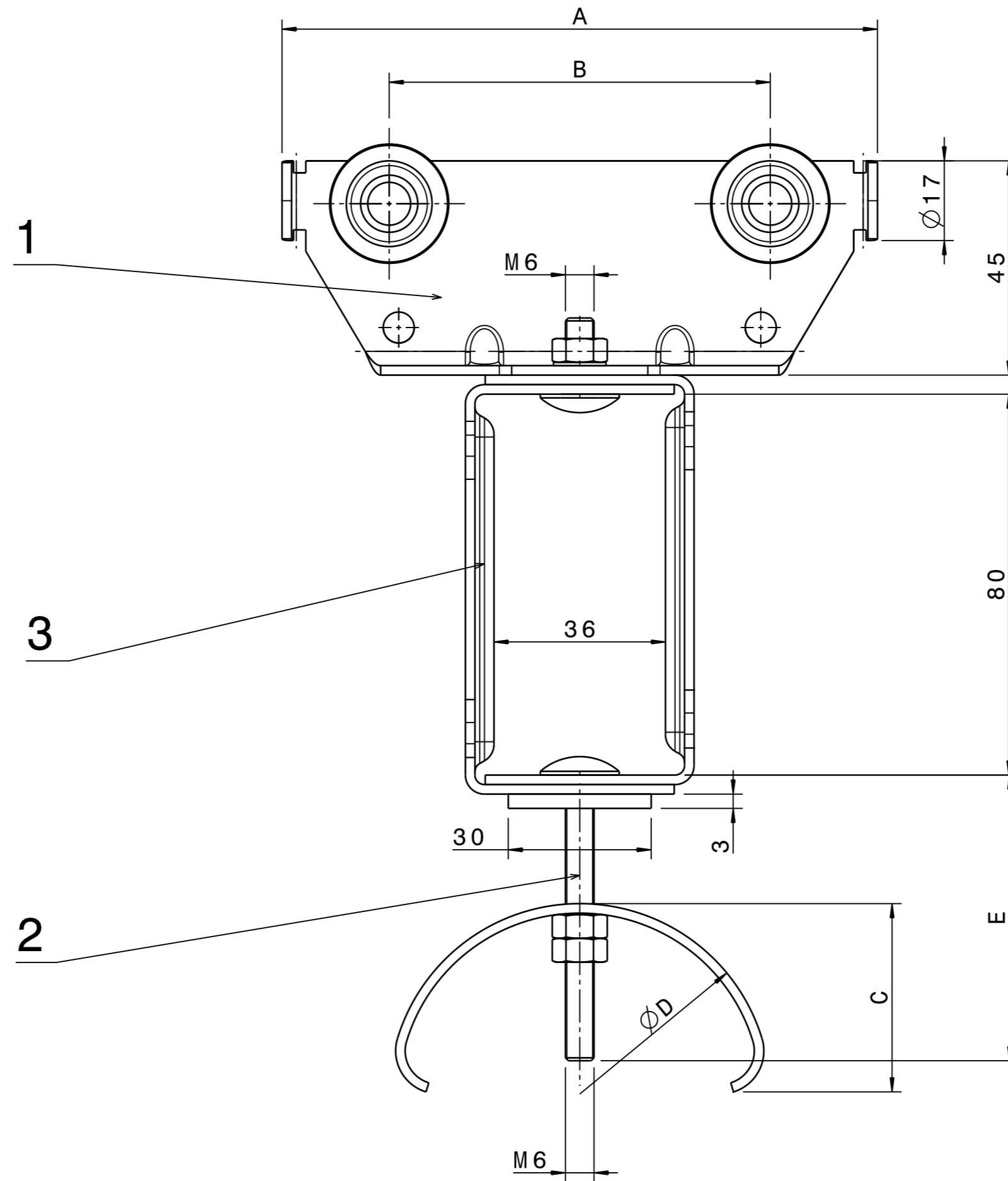
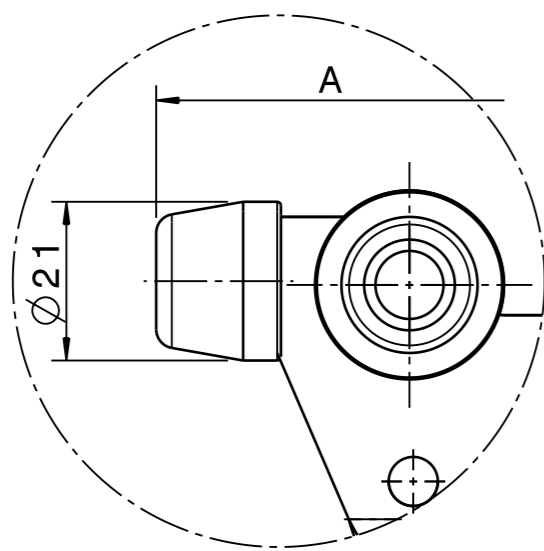


Ausführung mit Puffer



"Schutzvermerk nach DIN 34 beachten"

Für diese technische Unterlage behalten wir uns alle Rechte vor.

12	MST 1 F 150 KP-E	175	52	100	60	313242
11	MST 1 F 150 K-E	150	52	100	60	313241
10	MST 1 F 150-80 KP-E	175	42	80	80	313240
09	MST 1 F 150-80 K-E	150	42	80	60	313239
08	MST 1 F 150-50 KP-E	175	27	50	80	313238
07	MST 1 F 150-50 K-E	150	27	50	80	313237
06	MST 1 F 125 KP-E	150	42	80	60	313236
05	MST 1 F 125 K-E	125	42	80	60	313235
04	MST 1 F 125-50 KP-E	150	27	50	80	313234
03	MST 1 F 125-50 K-E	125	27	50	80	313233
02	MST 1 F 85 KP-E	110	27	50	60	313232
01	MST 1 F 85 K-E	85	27	50	60	313231
Bauart	Typ	Maß A	Maß C	Maß D	Maß E	Ident.Nr.

			Datum	Name		
			Bearb.	19.12.05	DEU	
			Gepr.	30.06.08	hei	
			Maßstab:	1:1		
			Werkstoff:			
			C A D - Zeichnung		Original Format: A2	
Zust.	Änderung	Datum	Name	Projekt/Kom.:		
				Ident-Nr.:		
				Zeichnungs-Nr.:		
				217-20-160319/0		
				Ers.für:		
				Ers.d.:		
Zugeh.:		Urspr.:				

Mitnahmewagen f. Flachl.  
MST1 F/ 85....150 K

