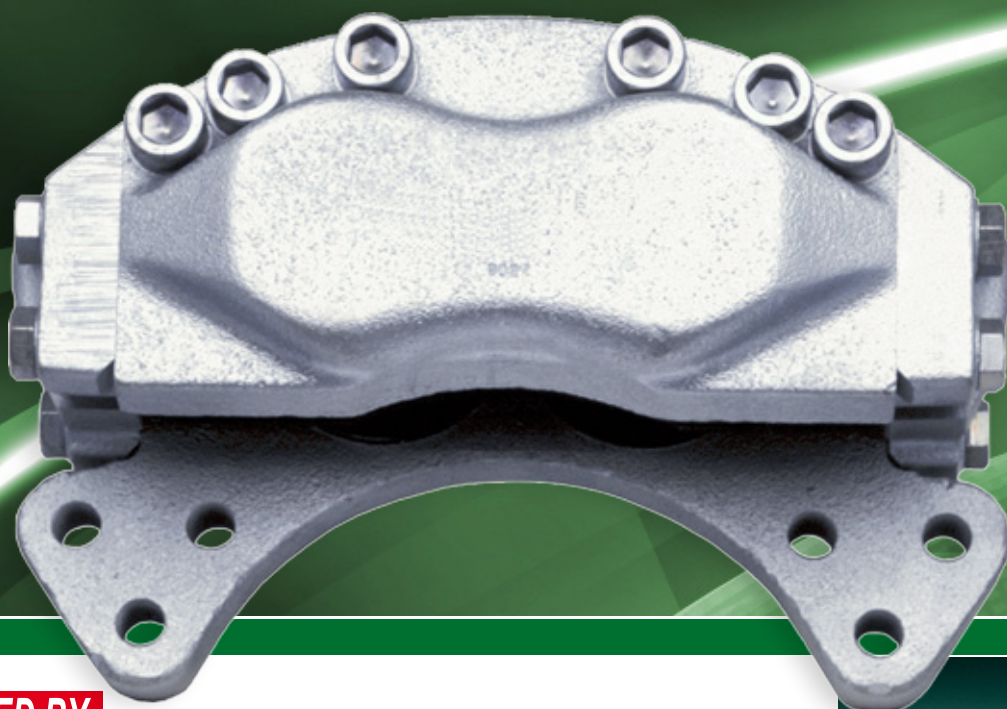


Pinze freno

**Brake calipers**

Ultimo aggiornamento | 03.2013  
*Last update*



**ENGINEERED BY**  
**brembo**



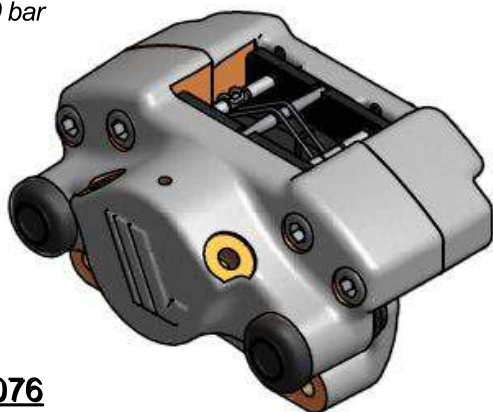
**vimoter**  
*moving energy*



**INTRODUCING OUR BRAND NEW RANGE OF CALIPERS**

**FLOATING HYDRAULIC CALIPER**

Hydraulic applied - Ø 52 mm piston  
max. 150 bar



**PI004076**

**FLOATING SERVICE/PARKING HYDRAULIC CALIPER**

Service - Hydraulic applied  
Parking - Spring applied / Hydraulic released  
Ø 52 mm piston  
max. 150 bar  
Self Adjusting device



**PI004109**

**FLOATING FAILSAFE MECHANICAL CALIPER (LH)**

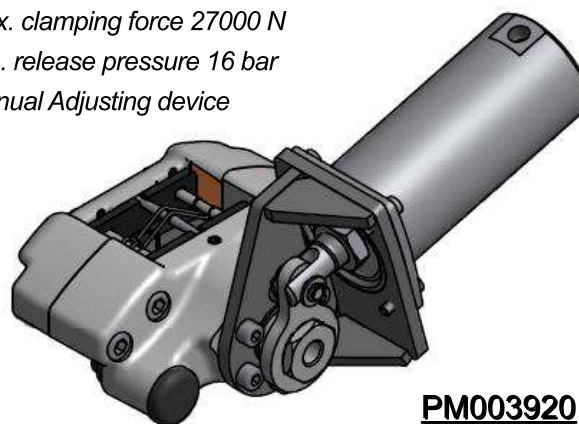
Parking - Spring applied / Hydraulic released  
max. clamping force 27000 N  
min. release pressure 16 bar  
Manual Adjusting device



**PM003908**

**FLOATING FAILSAFE MECHANICAL CALIPER (RH)**

Parking - Spring applied / Hydraulic released  
max. clamping force 27000 N  
min. release pressure 16 bar  
Manual Adjusting device



**PM003920**

**FLOATING MECHANICAL CALIPER (LH)**

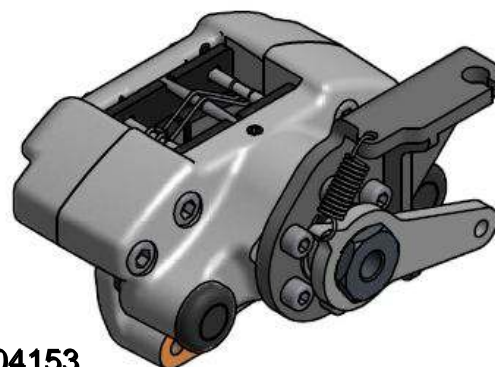
Manual Adjusting device  
Lever ratio 1:20



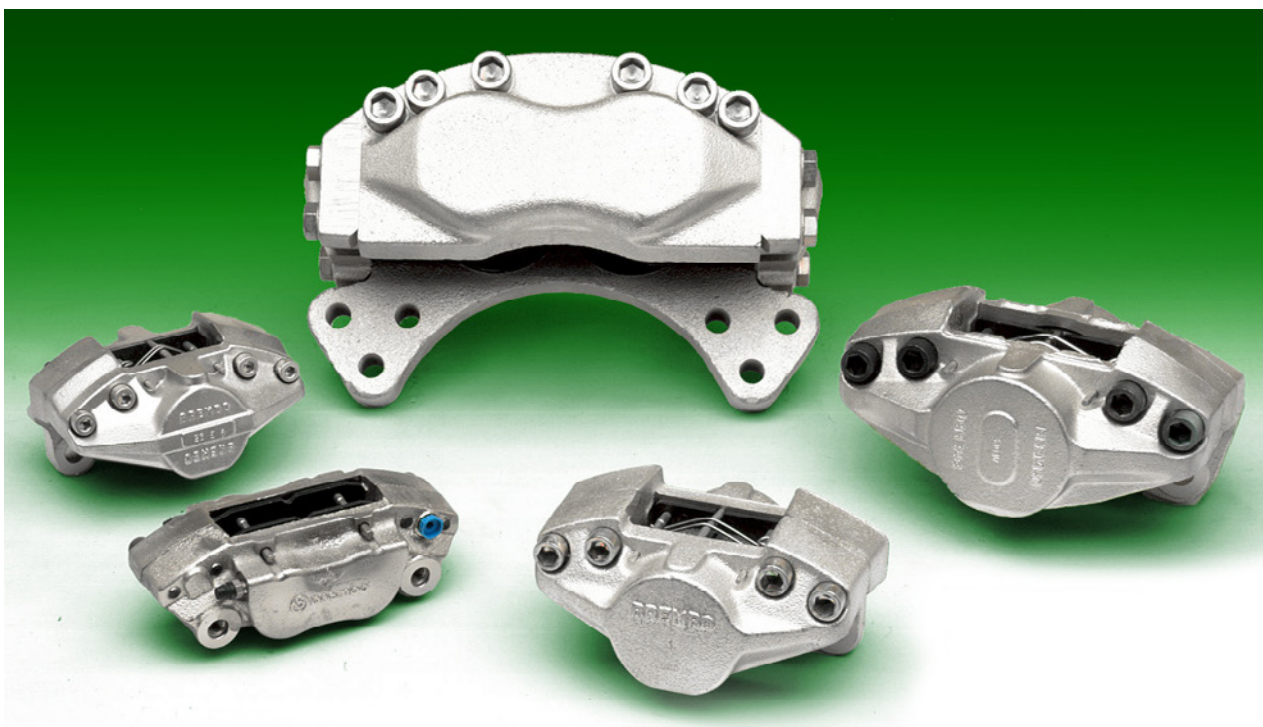
**PM004152**

**FLOATING MECHANICAL CALIPER (RH)**

Manual Adjusting device  
Lever ratio 1:20



**PM004153**



## Pinze freno

## Brake calipers

Distributore da diversi anni dei prodotti Brembo per il settore industriale, Vimoter ha acquistato dalla stessa Brembo le attrezzature ed il relativo know-how del ramo d'azienda per la produzione di pinze freno per il settore industriale.

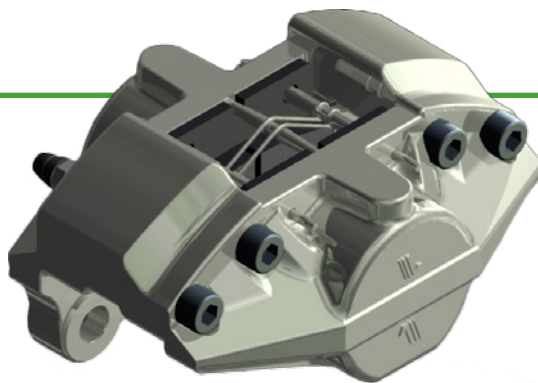
La competenza e la flessibilità della Vimoter unite all'esperienza progettuale della Brembo permettono di offrire un prodotto conveniente e di assoluta affidabilità, contraddistinto dal marchio **"Engineered by Brembo"**.

**Tutti i nostri prodotti nascono dalla collaborazione tra il nostro Ufficio Tecnico e quello del cliente. Contattateci fin dalle prime fasi di sviluppo della vostra macchina.**

*Besides of being the sole distributor of Brembo products for the industrial sector, Vimoter has recently acquired the equipments and relative know-how from the same to produce five groups of calipers directly.*

*Vimoter's competitiveness and flexibility, together with Brembo's project acknowledgements enable to offer a fully reliable product, which is also marked **"Engineered by Brembo"**.*

**All our products arise from the cooperation between our technical dept. and the client's one. Do not hesitate to contact us since the first stages of your machine's development.**





## INDICE INDEX

Type Tipo	Part. no. CODICE	Pag.
<b>P32e</b>	20.5161.51	5
<b>P2F08N/3</b>	20.3556.40/41	
<b>P38d</b>	20.2945.12	7
<b>P48d</b>	20.3195.11/31/51/71	8
<b>P48d</b>	20.4522.11/31	9
<b>P60a</b>	20.2846.11/31/51/71	10
<b>P60a</b>	20.3662.50	11
<b>P60a</b>	20.3662.52	12
<b>P75b</b>	20.2802.11/31/51/71	13
<b>P75b</b>	20.2802.95/96	14
<b>P75b</b>	20.3100.31	15
<b>P4.40a</b>	20.4940.11/21	
	20.4950.11/21	16
<b>P4.40a</b>	20.4941.51/61	
	20.4960.51/61	17
<b>P4.42</b>	20.4910.12/22	18
<b>P4.44</b>	20.5150.10/20	19
<b>P4.75a</b>	20.2899.13	20
<b>P4.75a</b>	20.2899.74/84	21
<b>Ricambi</b>		22

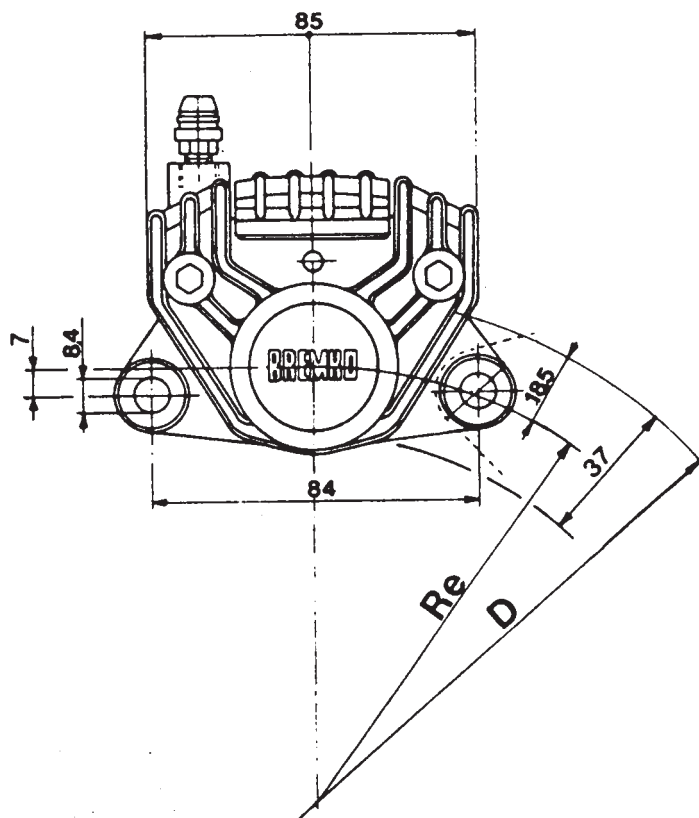
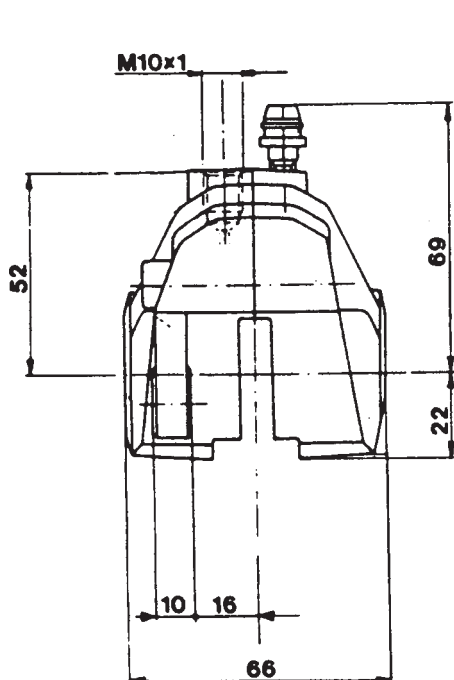




# Pinza idraulica

## Hydraulic brake caliper

**P32e**  
**20.5161.51**



I dati tecnici si intendono indicativi e validi alla data di aggiornamento del catalogo  
Technical data are indicative and valid according to the date given on the catalogue

Ultimo aggiornamento:  
03/2013

**5**

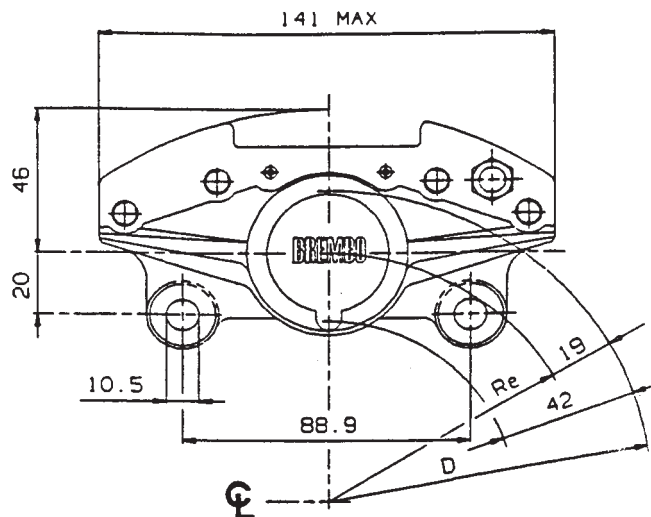
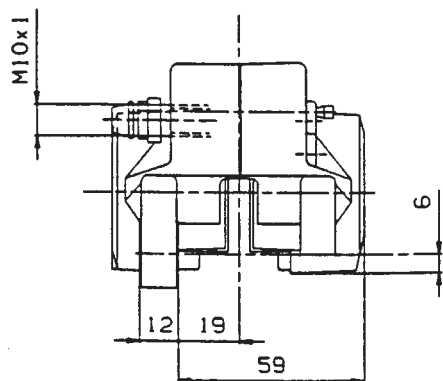
### Caratteristiche Tecniche

#### Technical characteristics

Materiale costruzione Construction material	<b>alluminio</b> <b>aluminium</b>
Numero e diametro pistoni Pistons number and diameter	<b>2x32 mm</b>
Pressione max di funzionamento Max operating pressure	<b>100 bar</b>
Numero e superficie pastiglie Pads number and area	<b>2x12 cm<sup>2</sup></b>
Diametro disco (D) Disc diameter	<b>da 150 a 290 mm</b>
Spessore disco max e min usurato Disc thickness, max and min worn	<b>7 - 5,6 mm</b>

Assorbimento volumetrico a 100 bar Fluid displacement at 100 bar	<b>0,85 cm<sup>3</sup></b>
Posizione di montaggio Mounting location	<b>ore 12</b>
Raggio efficace (Re) Effective rolling radius (Re)	<b>(D/2)-18,5 mm</b>
Massa (con pastiglie) Weight (with pads)	<b>0,53 Kg</b>
<b>Fluido di azionamento - Actuation fluid:</b>	
<b>dis. 20.5161.51</b>	<b>liquido freni - Brake fluid</b>





### Caratteristiche Tecniche

#### Technical characteristics

Materiale costruzione <i>Construction material</i>	<b>alluminio</b> <i>aluminium</i>
Numero e diametro pistoni <i>Pistons number and diameter</i>	<b>2x38 mm</b>
Pressione max di funzionamento <i>Max operating pressure</i>	<b>70 bar</b>
Numero e superficie pastiglie <i>Pads number and area</i>	<b>2x18,8 cm<sup>2</sup></b>
Diametro disco (D) <i>Disc diameter</i>	<b>da 160 a 300 mm</b>
Spessore disco max e min usurato <i>Disc thickness, max and min worn</i>	<b>6,6 - 5,8 mm</b>
Posizione di montaggio <i>Mounting location</i>	<b>ore 3-9</b>
Raggio efficace (Re) <i>Effective rolling radius (Re)</i>	<b>(D/2)-19 mm</b>
Massa (con pastiglie) <i>Weight (with pads)</i>	<b>0,96 Kg</b>

**Fluido di azionamento - Actuation fluid:**

**dis. 20.2945.12**

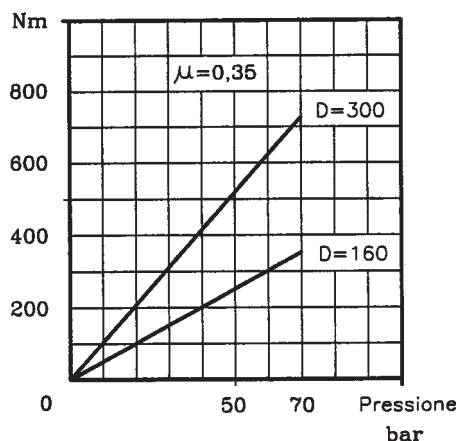
**liquido freni - Brake fluid**

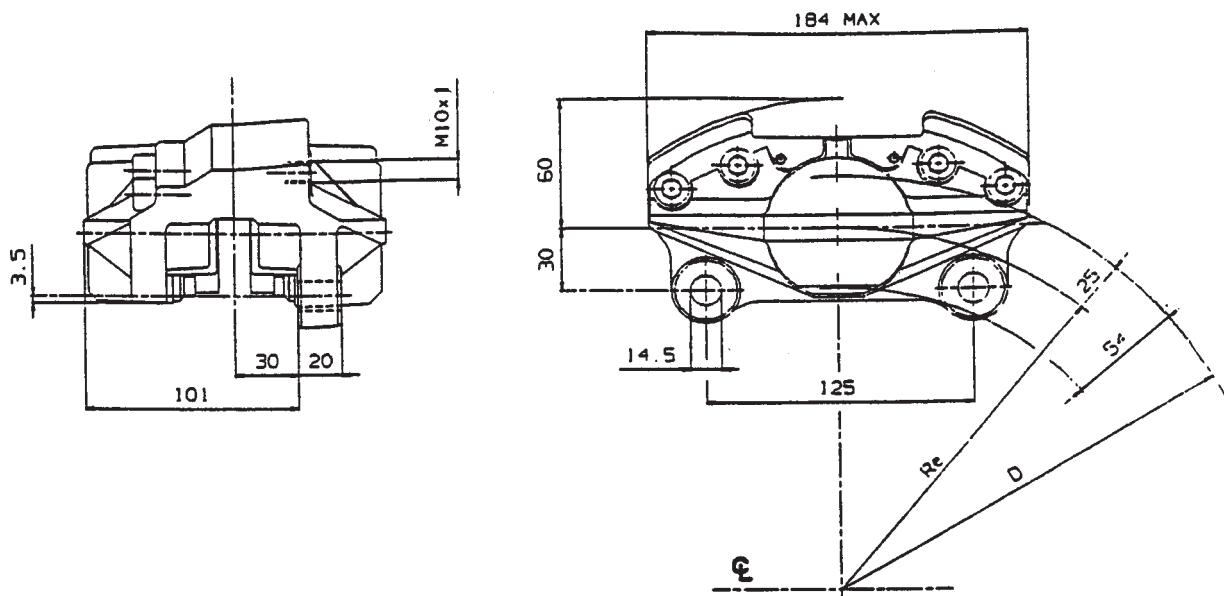
### Prestazioni

#### Performances

7

Coppia frenante P38d





**Caratteristiche Tecniche**  
*Technical characteristics*

Materiale costruzione <i>Construction material</i>	<b>ghisa</b> <i>cast iron</i>
Numero e diametro pistoni <i>Pistons number and diameter</i>	<b>2x48 mm</b>
Pressione max di funzionamento <i>Max operating pressure</i>	<b>150 bar</b>
Numero e superficie pastiglie <i>Pads number and area</i>	<b>2x37 cm<sup>2</sup></b>
Diametro disco (D) <i>Disc diameter</i>	<b>da 200 a 400 mm</b>
Spessore disco max e min usurato <i>Disc thickness, max and min worn</i>	<b>13-11 mm</b>
Assorbimento volumetrico a 150 bar <i>Fluid displacement at 150 bar</i>	<b>3,3 cm<sup>3</sup></b>
Assorbimento volumetrico a 150 bar (A) <i>Fluid displacement at 150 bar (A)</i>	<b>2 cm<sup>3</sup></b>
Posizione di montaggio <i>Mounting location</i>	<b>ore 3 - 9</b>
Raggio efficace (Re) <i>Effective rolling radius (Re)</i>	<b>(D/2)-25 mm</b>
Massa (con pastiglie) <i>Weight (with pads)</i>	<b>6,4 Kg</b>

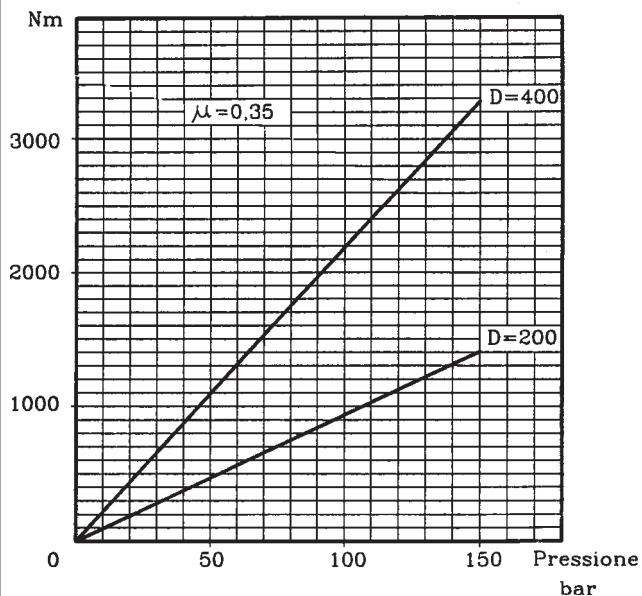
**Fluido di azionamento - Actuation fluid:**

**dis. 20.3195.11 / 51(A)** liquido freni - *Brake fluid*

**dis. 20.3195.31 / 71(A)** olio minerale - *Hydraulic oil*

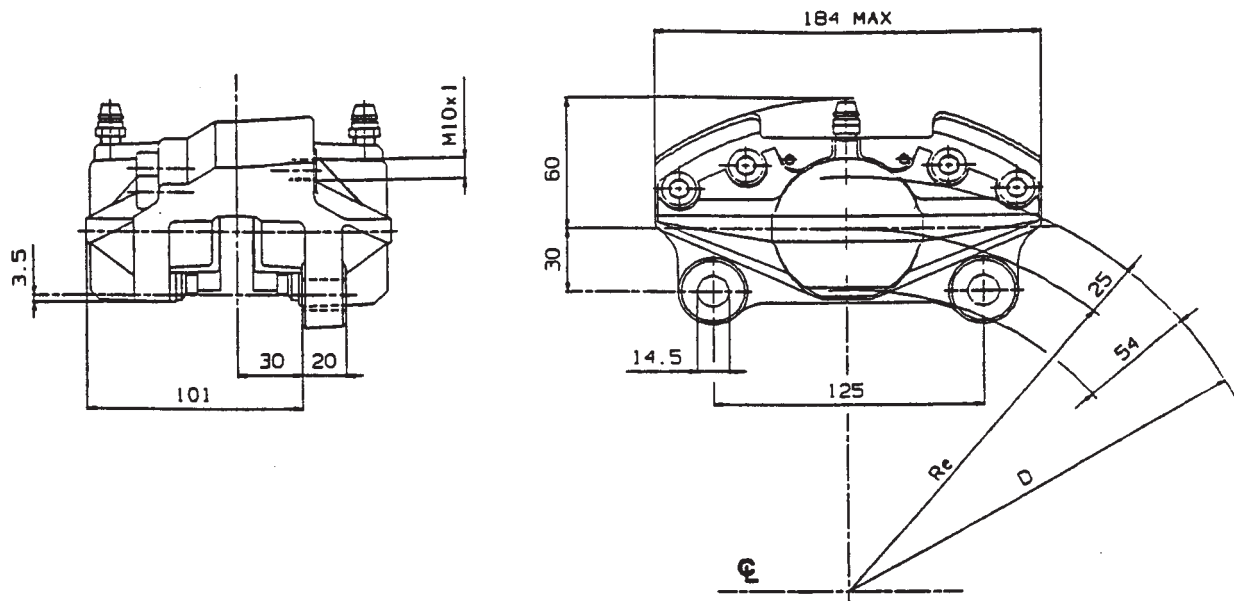
**Prestazioni**  
*Performances*

Coppia frenante P48d



(A): Pinza con dispositivo anti arretramento dei pistoni (per veicoli con velocità max inferiore a 30 km/h)  
*Brake caliper with pistons anti retracting device (for vehicles with top speed lower than 30 km/h)*





**Caratteristiche Tecniche**  
*Technical characteristics*

Materiale costruzione  
*Construction material* **ghisa**  
*cast iron*

Numero e diametro pistoni  
*Pistons number and diameter* **2x48 mm**

Pressione max di funzionamento  
*Max operating pressure* **150 bar**

Numero e superficie pastiglie  
*Pads number and area* **2x37 cm<sup>2</sup>**

Diametro disco (D)  
*Disc diameter* **da 200 a 400 mm**

Spessore disco max e min usurato  
*Disc thickness, max and min worn* **13 - 11 mm**

Assorbimento volumetrico a 150 bar  
*Fluid displacement at 150 bar* **3,3 cm<sup>3</sup>**

Posizione di montaggio  
*Mounting location* **ore 12**

Raggio efficace (Re)  
*Effective rolling radius (Re)* **(D/2)-25 mm**

Massa (con pastiglie)  
*Weight (with pads)* **6,4 Kg**

**Fluido di azionamento - Actuation fluid:**

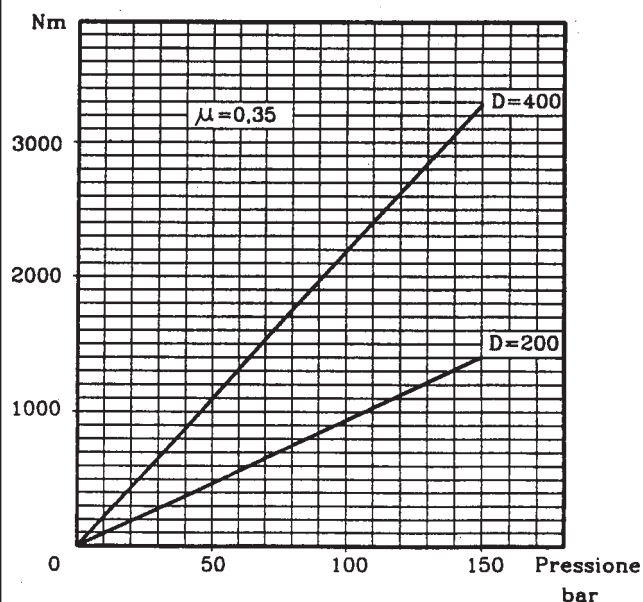
**dis. 20.4522.11** liquido freni - *Brake fluid*

**dis. 20.4522.31** olio minerale - *Hydraulic oil*

**Prestazioni**  
*Performances*

**9**

Coppia frenante P48d



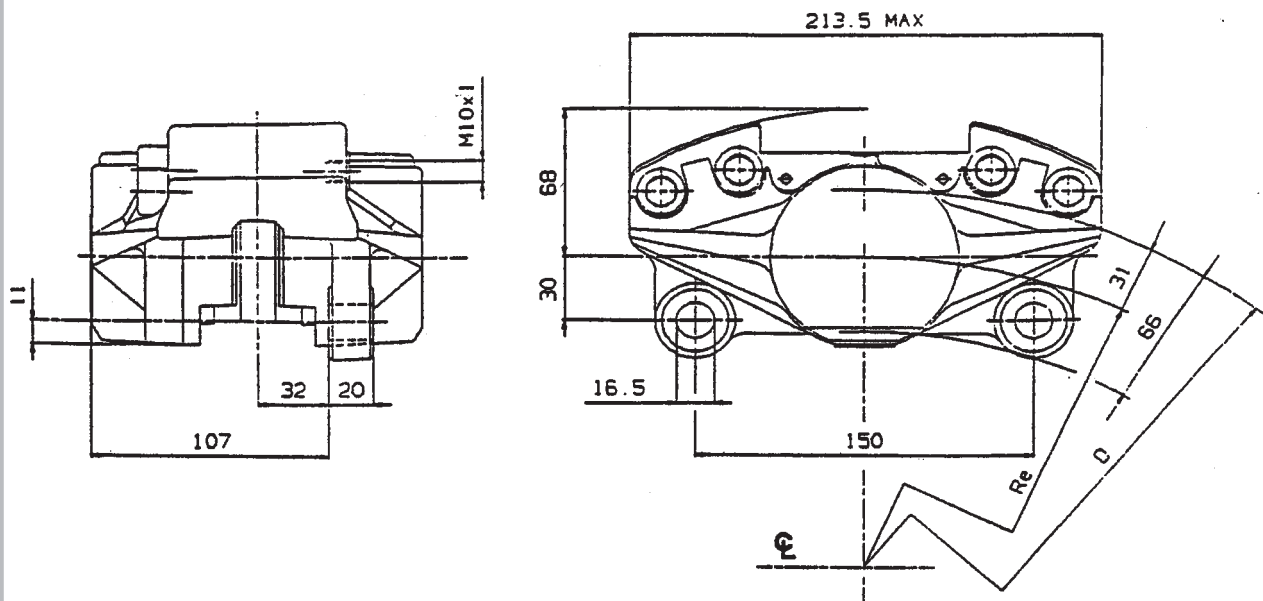
I dati tecnici si intendono indicativi e validi alla data di aggiornamento del catalogo  
*Technical data are indicative and valid according to the date given on the catalogue*

Ultimo aggiornamento:  
03/2013

ENGINEERED BY  
**brembo**

**Pinza idraulica**  
*Hydraulic brake caliper*

**P60a**  
**20.2846.11/31**  
**.51/71**



## Caratteristiche Tecniche

*Technical characteristics*

Materiale costruzione  
*Construction material* **ghisa**  
*cast iron*

Numero e diametro pistoni  
*Pistons number and diameter* **2x60 mm**

Pressione max di funzionamento  
*Max operating pressure* **150 bar**

Numero e superficie pastiglie  
*Pads number and area* **2x50 cm<sup>2</sup>**

Diametro disco (D)  
*Disc diameter* **da 300 a 600 mm**

Spessore disco max e min usurato  
*Disc thickness, max and min worn* **16 - 14,5 mm**

Assorbimento volumetrico a 150 bar  
*Fluid displacement at 150 bar* **5,7 cm<sup>3</sup>**

Assorbimento volumetrico a 150 bar (A)  
*Fluid displacement at 150 bar (A)* **3,8 cm<sup>3</sup>**

Posizione di montaggio  
*Mounting location* **ore 3 - 9**

Raggio efficace (Re)  
*Effective rolling radius (Re)* **(D/2)-31 mm**

Massa (con pastiglie)  
*Weight (with pads)* **9,35 Kg**

**Fluido di azionamento - Actuation fluid:**

**dis. 20.2846.11 / 51(A) liquido freni - Brake fluid**

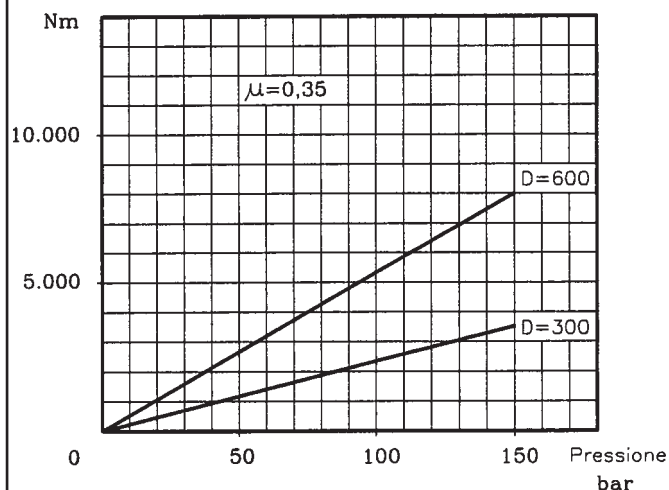
**dis. 20.2846.31 / 71(A) olio minerale - Hydraulic oil**

## Prestazioni

*Performances*

10

Coppia frenante P60a

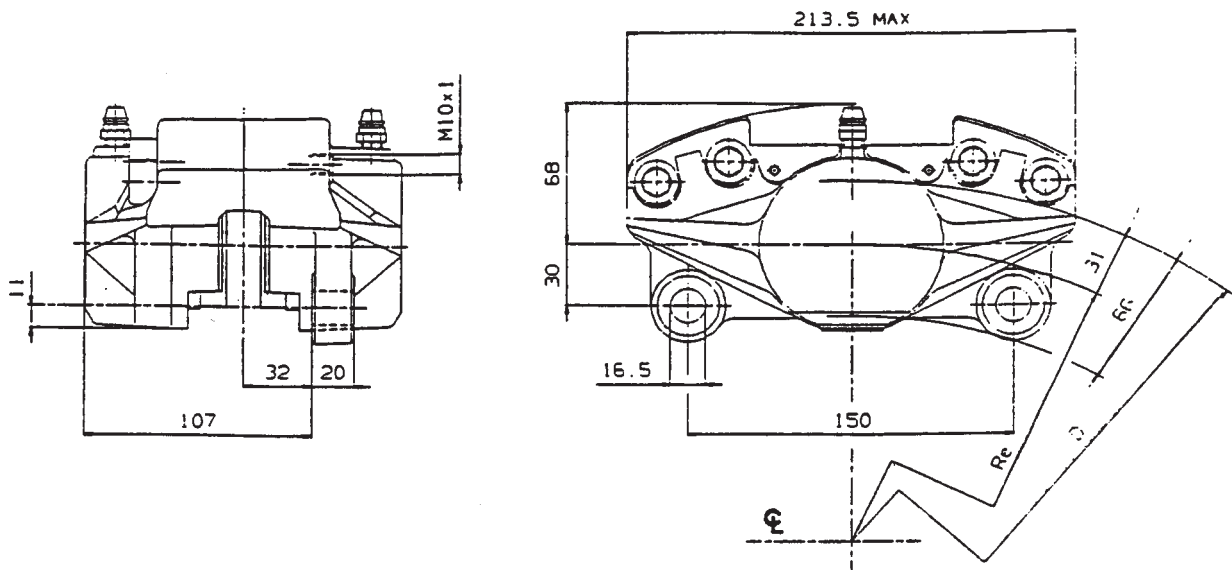


(A): Pinza con dispositivo anti arretramento dei pistoni  
(per veicoli con velocità max inferiore a 30 km/h)  
*Brake caliper with pistons anti retracting device*  
(for vehicles with top speed lower than 30 km/h)

I dati tecnici si intendono indicativi e validi alla data di aggiornamento del catalogo  
*Technical data are indicative and valid according to the date given on the catalogue*

Ultimo aggiornamento:  
03/2013

**vimoter** S.p.A.



**Caratteristiche Tecniche**  
*Technical characteristics*

Materiale costruzione  
*Construction material* **ghisa**  
*cast iron*

Numero e diametro pistoni  
*Pistons number and diameter* **2x60 mm**

Pressione max di funzionamento  
*Max operating pressure* **150 bar**

Numero e superficie pastiglie  
*Pads number and area* **2x50 cm<sup>2</sup>**

Diametro disco (D)  
*Disc diameter* **da 300 a 600 mm**

Spessore disco max e min usurato  
*Disc thickness, max and min worn* **16 - 14,5 mm**

Assorbimento volumetrico a 150 bar  
*Fluid displacement at 150 bar* **3,8 cm<sup>3</sup>**

Posizione di montaggio  
*Mounting location* **ore 12**

Raggio efficace (Re)  
*Effective rolling radius (Re)* **(D/2)-31 mm**

Massa (con pastiglie)  
*Weight (with pads)* **9,35 Kg**

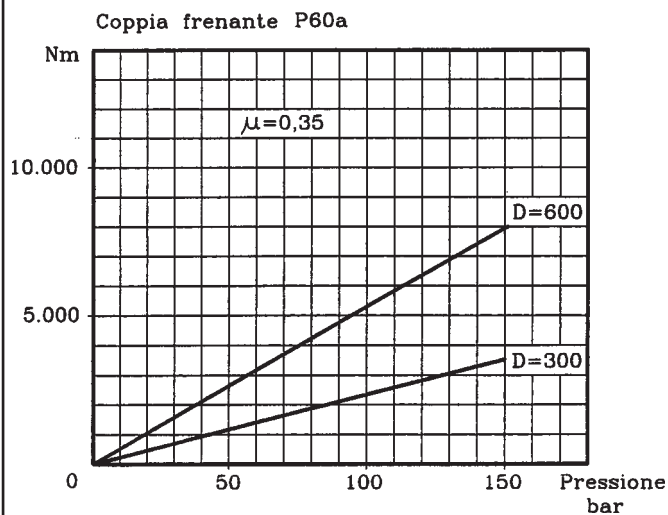
**Fluido di azionamento - Actuation fluid:**

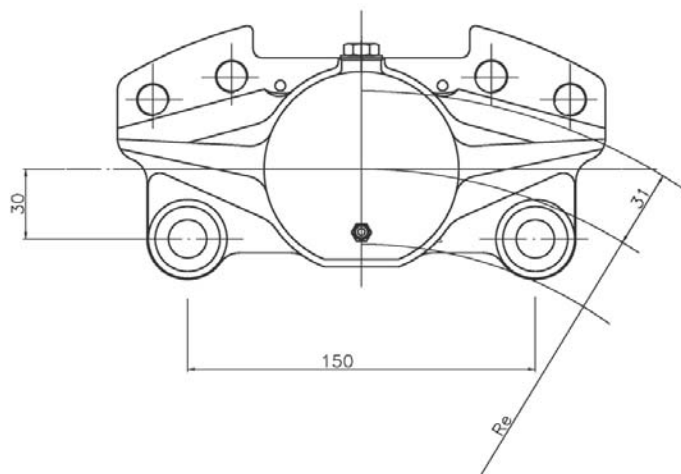
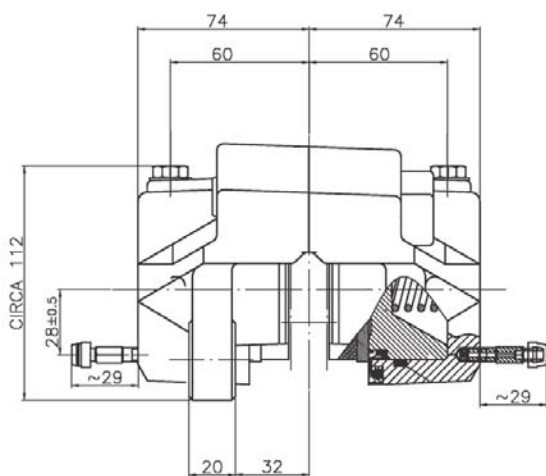
**dis. 20.3662. 50** liquido freni - *Brake fluid*

*N.B.:*  
*La pinza è indicata per veicoli con velocità max di 30 km/h*

**Prestazioni**  
*Performances*

**11**





**Caratteristiche Tecniche**  
*Technical characteristics*

Materiale costruzione  
*Construction material* **ghisa**  
*cast iron*

Numero e diametro pistoni  
*Pistons number and diameter* **2x60 mm**

Pressione max di funzionamento  
*Max operating pressure* **100 bar**

Numero e superficie pastiglie  
*Pads number and area* **2x50 cm<sup>2</sup>**

Diametro disco (D)  
*Disc diameter* **da 300 a 600 mm**

Spessore disco max e min usurato  
*Disc thickness, max and min worn* **16 - 14,5 mm**

Assorbimento volumetrico a 150 bar  
*Fluid displacement at 150 bar* **3,8 cm<sup>3</sup>**

Posizione di montaggio  
*Mounting location* **ore 6 - 12**

Raggio efficace (Re)  
*Effective rolling radius (Re)* **(D/2)-31 mm**

Massa (con pastiglie)  
*Weight (with pads)* **9,35 Kg**

**Fluido di azionamento - Actuation fluid:**

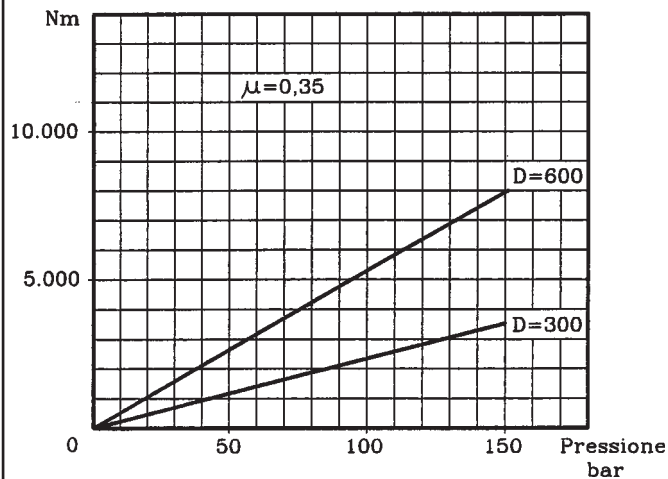
**dis. 20.3662.52** liquido freni - *Brake fluid*

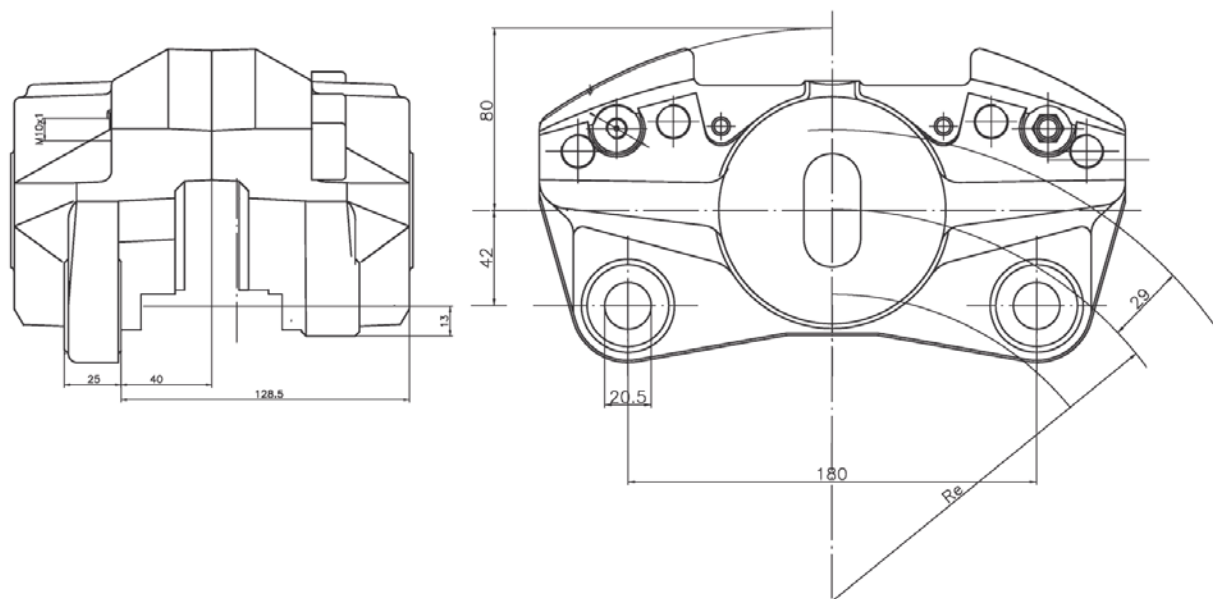
*N.B.:*  
*La pinza è indicata per veicoli con velocità max di 30 km/h*

**Prestazioni**  
*Performances*

**12**

Coppia frenante P60a





**Caratteristiche Tecniche**  
*Technical characteristics*

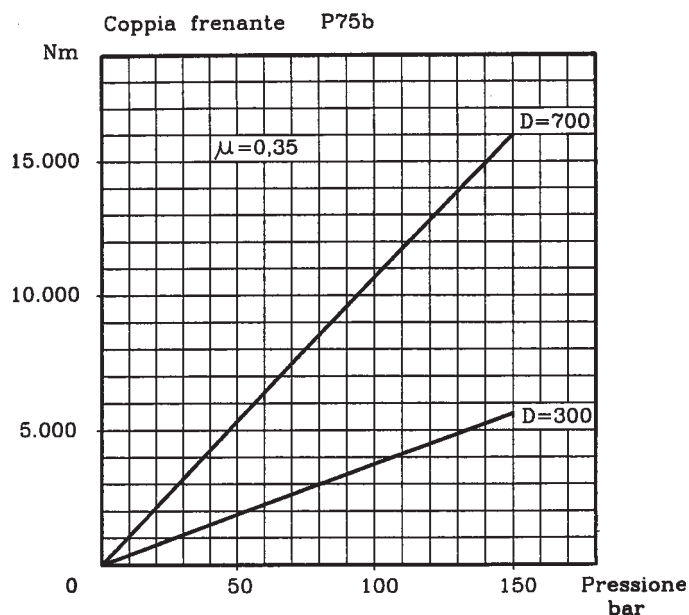
Materiale costruzione <i>Construction material</i>	<b>ghisa</b> <i>cast iron</i>
Numero e diametro pistoni <i>Pistons number and diameter</i>	<b>2x75 mm</b>
Pressione max di funzionamento <i>Max operating pressure</i>	<b>150 bar</b>
Numero e superficie pastiglie <i>Pads number and area</i>	<b>2x74,5 cm<sup>2</sup></b>
Diametro disco (D) <i>Disc diameter</i>	<b>da 300 a 700 mm</b>
Spessore disco max e min usurato <i>Disc thickness, max and min worn</i>	<b>22 - 20 mm</b>
Assorbimento volumetrico a 150 bar <i>Fluid displacement at 150 bar</i>	<b>9,2 cm<sup>3</sup></b>
Posizione di montaggio <i>Mounting location</i>	<b>ore 3 - 9</b>
Raggio efficace (Re) <i>Effective rolling radius (Re)</i>	<b>(D/2)-29 mm</b>
Massa (con pastiglie) <i>Weight (with pads)</i>	<b>15,6 Kg</b>

**Fluido di azionamento - Actuation fluid:**

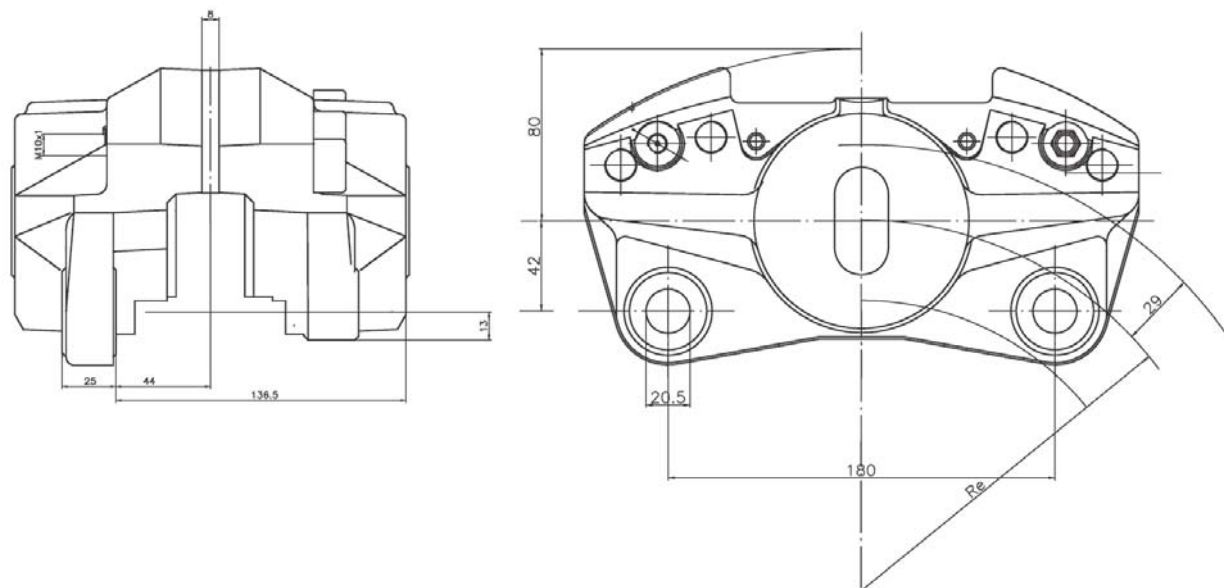
<b>dis. 20.2802.11 / 51(A)</b>	<b>liquido freni - Brake fluid</b>
<b>dis. 20.2802.31 / 71(A)</b>	<b>olio minerale - Hydraulic oil</b>

**Prestazioni**  
*Performances*

**13**



(A): Pinza con dispositivo anti arretramento dei pistoni  
(per veicoli con velocità max inferiore a 30 km/h)  
*Brake caliper with pistons anti retracting device  
(for vehicles with top speed lower than 30 km/h)*



**Caratteristiche Tecniche**  
*Technical characteristics*

Materiale costruzione  
*Construction material* **ghisa**  
*cast iron*

Numero e diametro pistoni  
*Pistons number and diameter* **2x75 mm**

Pressione max di funzionamento  
*Max operating pressure* **150 bar**

Numero e superficie pastiglie  
*Pads number and area* **2x74,5 cm<sup>2</sup>**

Diametro disco (D)  
*Disc diameter* **da 300 a 700 mm**

Spessore disco max e min usurato  
*Disc thickness, max and min worn* **30 - 28 mm**

Assorbimento volumetrico a 150 bar  
*Fluid displacement at 150 bar* **9,2 cm<sup>3</sup>**

Posizione di montaggio  
*Mounting location* **ore 3 - 9**

Raggio efficace (Re)  
*Effective rolling radius (Re)* **(D/2)-29 mm**

Massa (con pastiglie)  
*Weight (with pads)* **15,6 Kg**

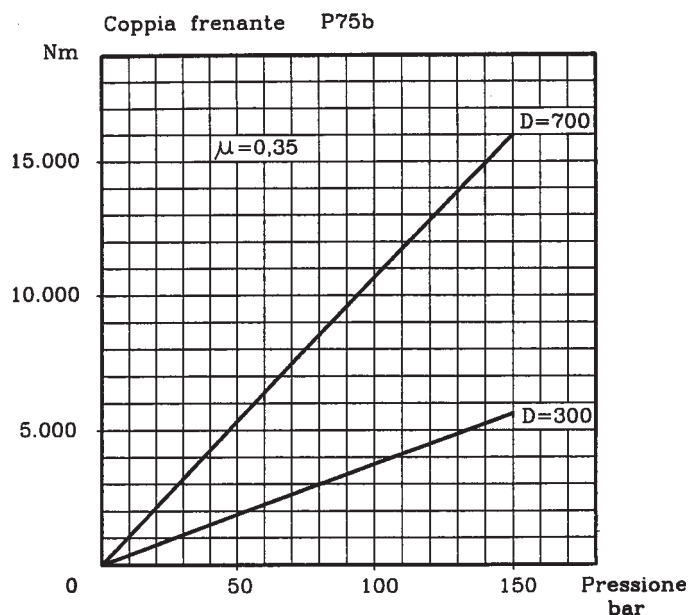
**Fluido di azionamento - Actuation fluid:**

**dis. 20.2802.96** liquido freni - *Brake fluid*

**dis. 20.2802.95** olio minerale - *Hydraulic oil*

**Prestazioni**  
*Performances*

**14**



(A): Pinza con dispositivo anti arretramento dei pistoni  
(per veicoli con velocità max inferiore a 30 km/h)  
*Brake caliper with pistons anti retracting device*  
(for vehicles with top speed lower than 30 km/h)

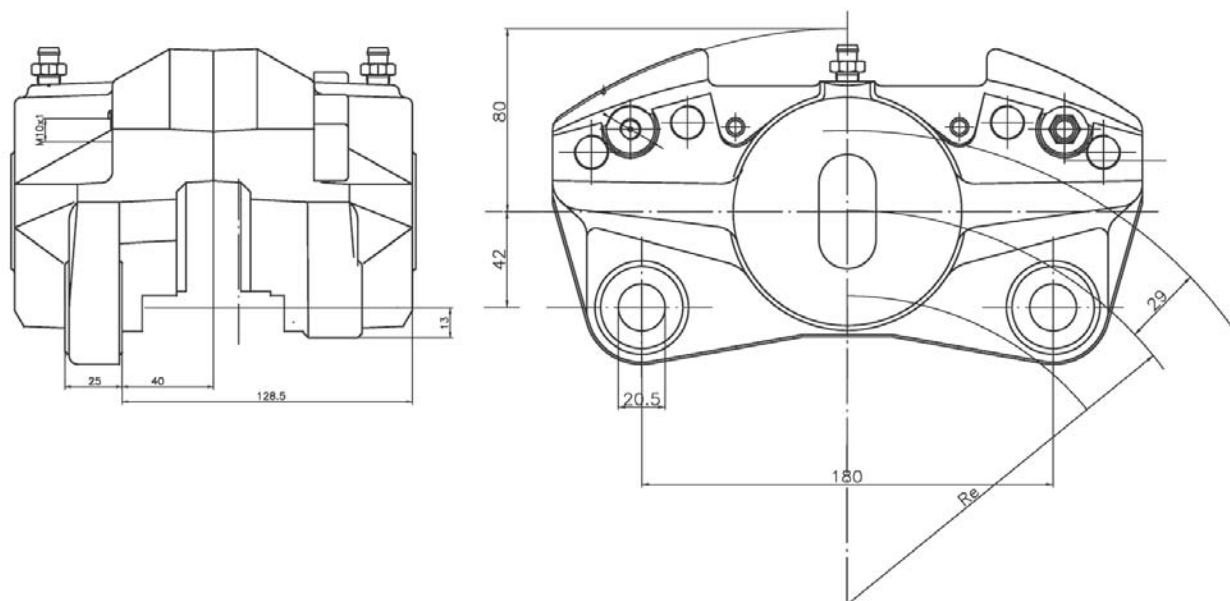
I dati tecnici si intendono indicativi e validi alla data di aggiornamento del catalogo  
*Technical data are indicative and valid according to the date given on the catalogue*

Ultimo aggiornamento:  
03/2013

ENGINEERED BY  
**brembo**

# Pinza idraulica Hydraulic brake caliper

**P75b**  
**20.3100.31**



## Caratteristiche Tecniche Technical characteristics

Materiale costruzione  
Construction material **ghisa**  
*cast iron*

Numero e diametro pistoni  
Pistons number and diameter **2x75 mm**

Pressione max di funzionamento  
Max operating pressure **150 bar**

Numero e superficie pastiglie  
Pads number and area **2x74,5 cm<sup>2</sup>**

Diametro disco (D)  
Disc diameter **da 300 a 700 mm**

Spessore disco max e min usurato  
Disc thickness, max and min worn **22 - 20 mm**

Assorbimento volumetrico a 150 bar  
Fluid displacement at 150 bar **9,2 cm<sup>3</sup>**

Posizione di montaggio  
Mounting location **ore 12**

Raggio efficace (Re)  
Effective rolling radius (Re) **(D/2)-29 mm**

Massa (con pastiglie)  
Weight (with pads) **15,6 Kg**

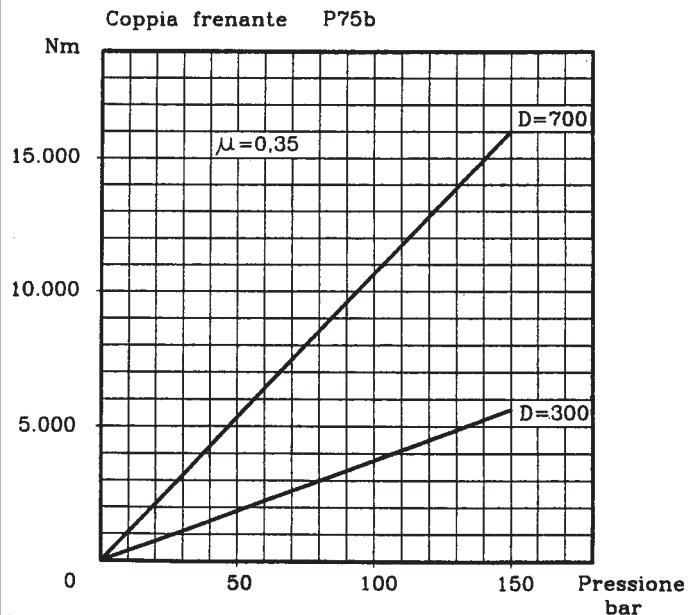
**Fluido di azionamento - Actuation fluid:**

**dis. 20.3100.31**

**olio minerale - Hydraulic oil**

## Prestazioni Performances

15



I dati tecnici si intendono indicativi e valici alla data di aggiornamento del catalogo  
Technical data are indicative and valid according to the date given on the catalogue

Ultimo aggiornamento:  
03/2013

**vimoter S.p.A.**

Via De Gasperi, 22 - 20834 Nova Milanese (Italy)  
Tel +39 0362 364011 - Fax +39 0362 40865  
<http://www.vimoter.it> • [info@vimoter.it](mailto:info@vimoter.it)

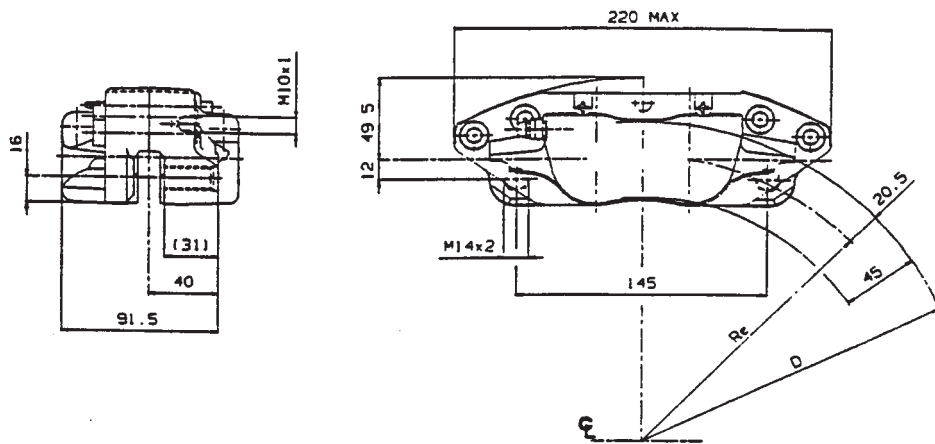


Figura A (.11)



Figura B (.21)



**Caratteristiche Tecniche**  
*Technical characteristics*

Materiale costruzione  
*Construction material* **ghisa**  
*cast iron*

Numero e diametro pistoni  
*Pistons number and diameter* **4x40 mm**

Pressione max di funzionamento  
*Max operating pressure* **100 bar**

Numero e superficie pastiglie  
*Pads number and area* **2x44 cm<sup>2</sup>**

Diametro disco (D)  
*Disc diameter* **da 300 a 500 mm**

Spessore disco max e min usurato  
*Disc thickness, max and min worn* **10,1 - 9 mm**

Assorbimento volumetrico a 100 bar  
*Fluid displacement at 100 bar* **1,8 cm<sup>3</sup>**

Posizione di montaggio  
*Mounting location* **ore 12**

Raggio efficace (Re)  
*Effective rolling radius (Re)* **(D/2)-20,5 mm**

Massa (con pastiglie)  
*Weight (with pads)* **5 Kg**

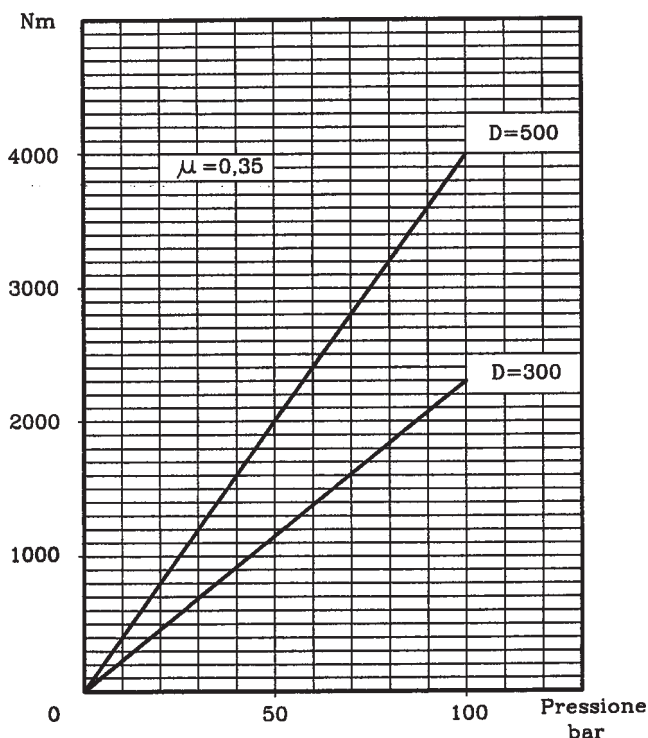
**Fluido di azionamento - Actuation fluid:**

**dis. 20.4940.11/21** liquido freni - *Brake fluid*

**dis. 20.4950.11/21** olio minerale - *Hydraulic oil*

**Prestazioni**  
*Performances*

Coppia frenante P4.40a



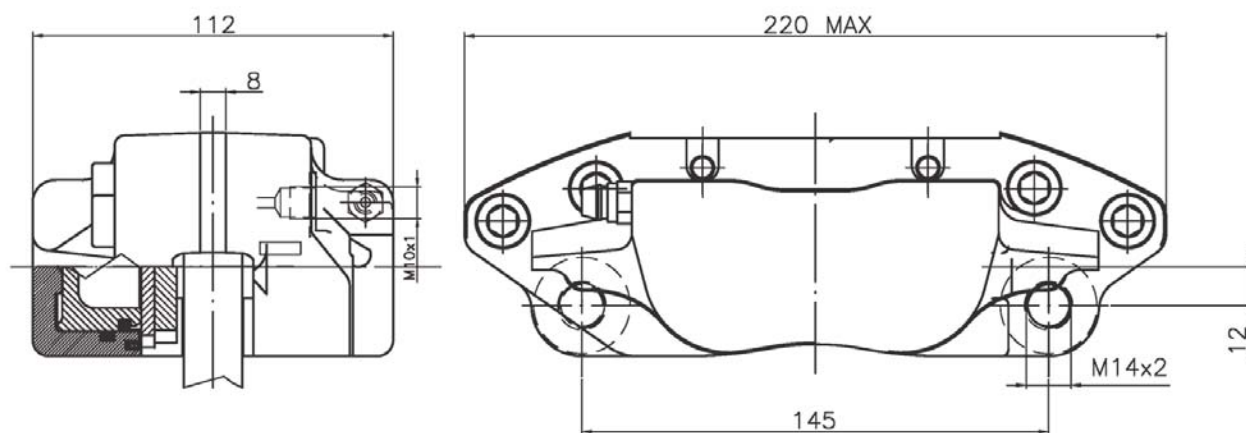


ENGINEERED BY  
**brembo**

# Pinza idraulica Hydraulic brake caliper

**P4.40a**

**20.4941.51/61**  
**20.4960.51/61**



**Note:**  
senza dispositivo antiarretramento  
.61: Speculare al disegno

**Notes:**  
no anti-retracting device  
.61: Opposite to the drawing

## Caratteristiche Tecniche Technical characteristics

Materiale costruzione  
Construction material **ghisa**  
*cast iron*

Numero e diametro pistoni  
Pistons number and diameter **4x40 mm**

Pressione max di funzionamento  
Max operating pressure **100 bar**

Numero e superficie pastiglie  
Pads number and area **2x44 cm<sup>2</sup>**

Diametro disco (D)  
Disc diameter **da 300 a 500 mm**

Spessore disco max e min usurato  
Disc thickness, max and min worn **18,1 - 17 mm**

Assorbimento volumetrico a 100 bar  
Fluid displacement at 100 bar **1,8 cm<sup>3</sup>**

Posizione di montaggio  
Mounting location **ore 12**

Raggio efficace (Re)  
Effective rolling radius (Re) **(D/2)-20,5 mm**

Massa (con pastiglie)  
Weight (with pads) **5 Kg**

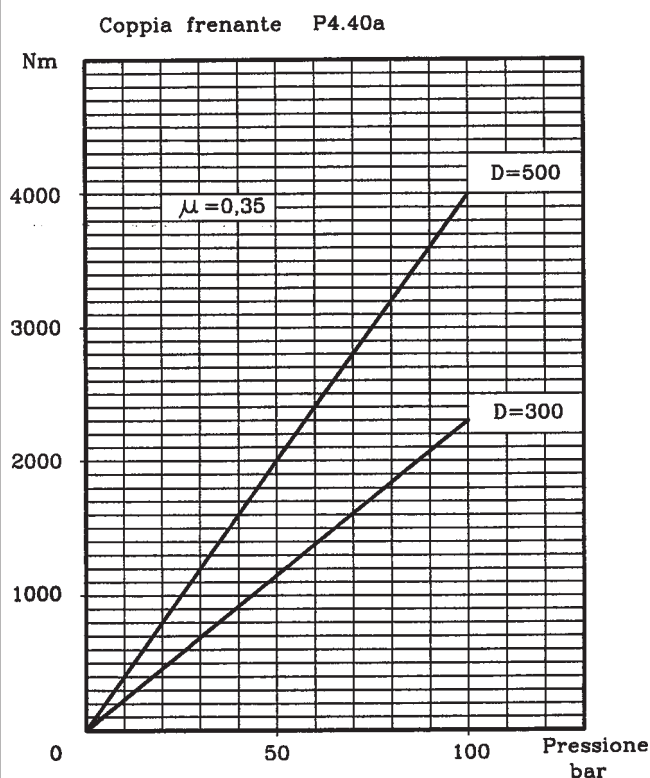
**Fluido di azionamento - Actuation fluid:**

**dis. 20.4941.51/61** liquido freni - *Brake fluid*

**dis. 20.4960.51/61** olio minerale - *Hydraulic oil*

## Prestazioni Performances

**17**

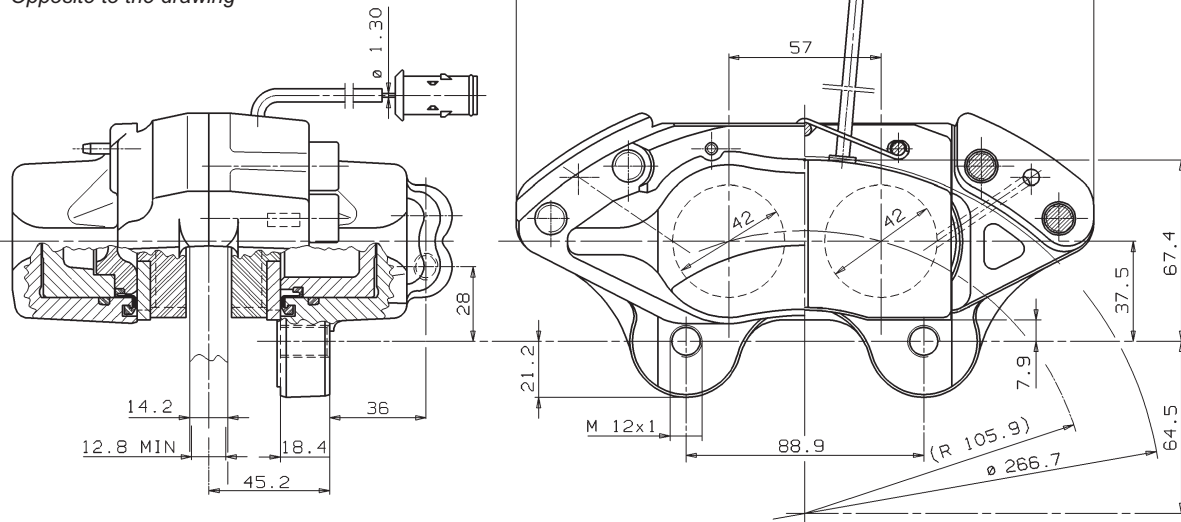


I dati tecnici si intendono indicativi e validi alla data di aggiornamento del catalogo  
Technical data are indicative and valid according to the date given on the catalogue

Ultimo aggiornamento:  
03/2013

**vimoter** S.p.A.

**20.4910.22:**

 Speculare al disegno  
 Opposite to the drawing


### Caratteristiche Tecniche

#### Technical characteristics

 Materiale costruzione  
**Construction material** **ghisa**  
*cast iron*

 Numero e diametro pistoni  
**Pistons number and diameter** **4x42 mm**

 Pressione max di funzionamento  
**Max operating pressure** **100 bar**

 Numero e superficie pastiglie  
**Pads number and area** **2x59 cm<sup>2</sup>**

 Diametro disco (D)  
**Disc diameter** **da 250 a 290 mm**

 Spessore disco max e min usurato  
**Disc thickness, max and min worn** **14,2 - 12,8 mm**

 Assorbimento volumetrico a 100 bar  
**Fluid displacement at 100 bar** **2,1 cm<sup>3</sup>**

 Posizione di montaggio  
**Mounting location** **ore 9**

 Raggio efficace (Re)  
**Effective rolling radius (Re)** **(D/2)-26 mm**

 Massa (con pastiglie)  
**Weight (with pads)** **7,5 Kg**
**Fluido di azionamento - Actuation fluid:**
**dis. 20.4910.12/22** **Liquido freni - Brake fluid (\*)**

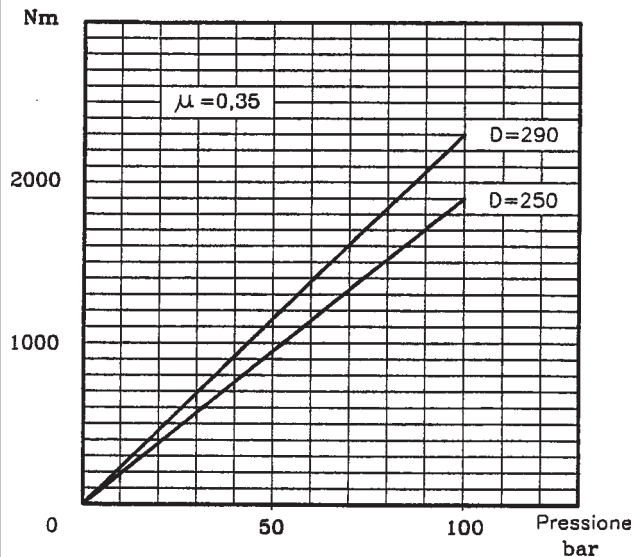
 (\*) Possibile trasformazione in pinza olio minerale  
 Seals replacement possible for mineral oil use.

### Prestazioni

#### Performances

**18**

Coppia frenante P4.42a



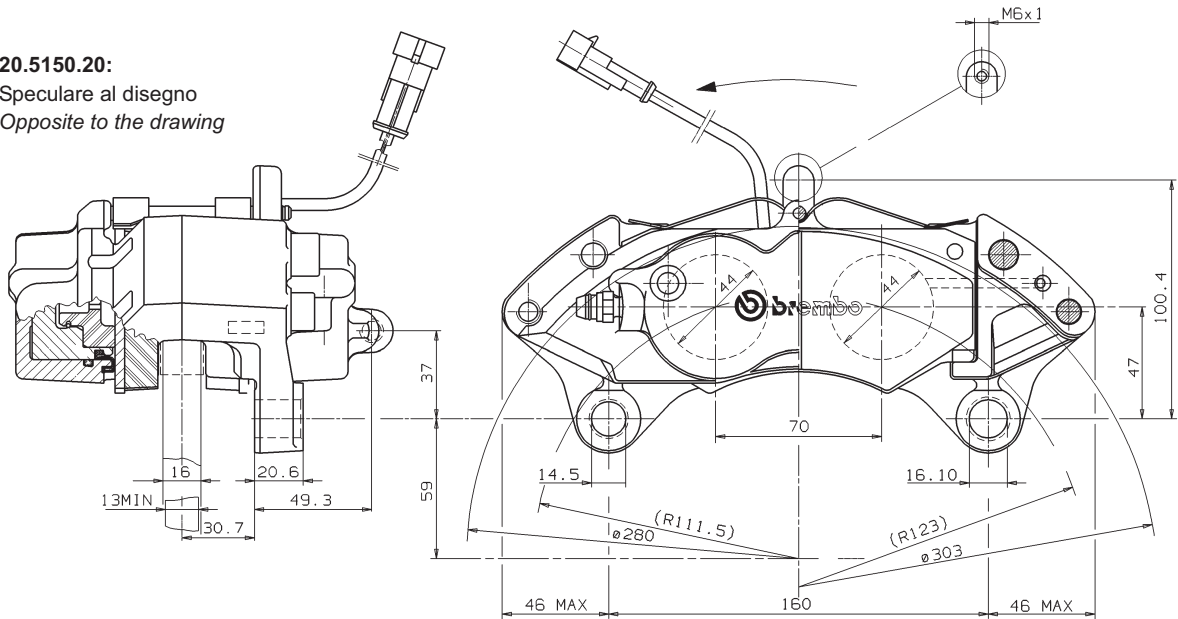


# Pinza idraulica

## Hydraulic brake caliper

**P4.44**  
**20.5150.10/20**

**20.5150.20:**  
Speculare al disegno  
Opposite to the drawing



### Caratteristiche Tecniche

#### Technical characteristics

Materiale costruzione Construction material	<b>ghisa</b> <b>cast iron</b>
Numero e diametro pistoni Pistons number and diameter	<b>4x44 mm</b>
Pressione max di funzionamento Max operating pressure	<b>150 bar</b>
Numero e superficie pastiglie Pads number and area	<b>2x76 cm<sup>2</sup></b>
Diametro disco (D) Disc diameter	<b>da 270 a 310 mm</b>
Spessore disco max e min usurato Disc thickness, max and min worn	<b>16 - 13 mm</b>
Assorbimento volumetrico a 100 bar Fluid displacement at 100 bar	<b>3,6 cm<sup>3</sup></b>
Posizione di montaggio Mounting location	<b>ore 3 - 9</b>
Raggio efficace (Re) Effective rolling radius (Re)	<b>(D/2)-28,5 mm</b>
Massa (con pastiglie) Weight (with pads)	<b>7,5 Kg</b>

#### Fluido di azionamento - Actuation fluid:

**dis. 20.5150.10/20**      liquido freni - Brake fluid

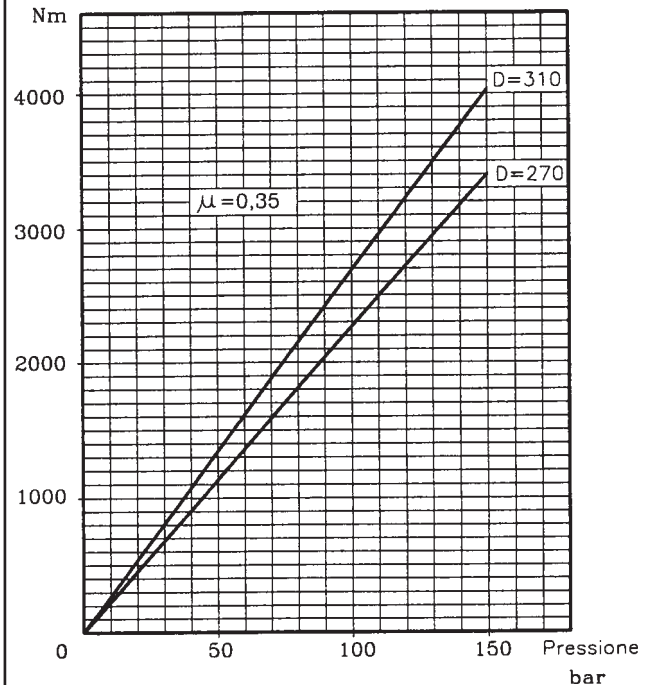
(\*) Possibile trasformazione in pinza olio minerale  
Seals replacement possible for mineral oil use.

### Prestazioni

#### Performances

**19**

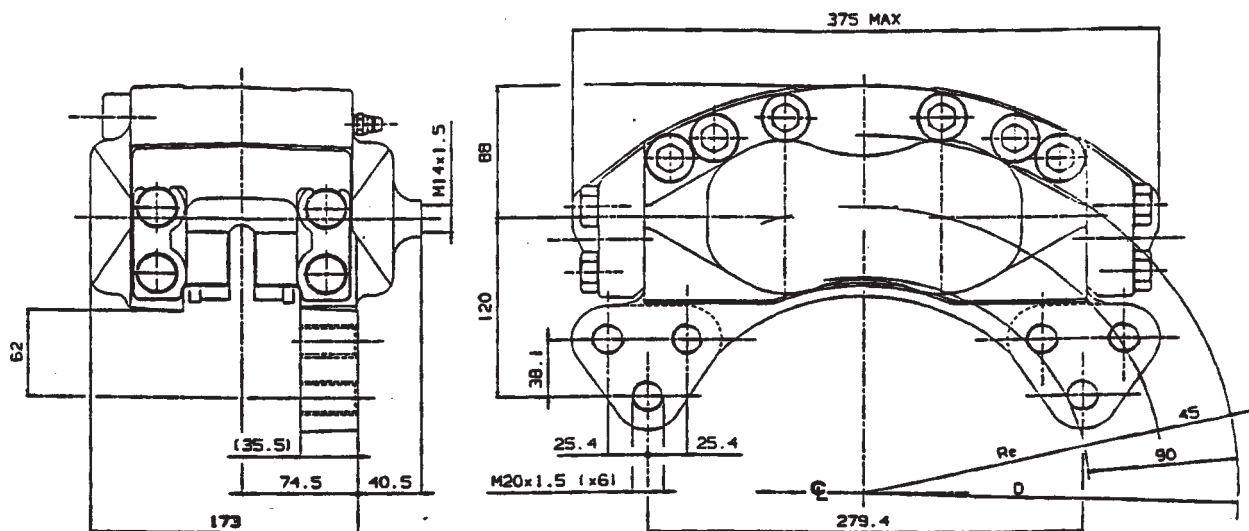
Coppia frenante P4.44



I dati tecnici si intendono indicativi e validi alla data di aggiornamento del catalogo  
Technical data are indicative and valid according to the date given on the catalogue

Ultimo aggiornamento:  
03/2013

**vimoter S.p.A.**



**Caratteristiche Tecniche**  
*Technical characteristics*

Materiale costruzione **ghisa**  
*Construction material* **cast iron**

Numero e diametro pistoni **4x75 mm**  
*Pistons number and diameter*

Pressione max di funzionamento **150 bar**  
*Max operating pressure*

Numero e superficie pastiglie **2x153 cm<sup>2</sup>**  
*Pads number and area*

Diametro disco (D) **da 380 a 670 mm**  
*Disc diameter*

Spessore disco max e min usurato **13,2 - 11,5 mm**  
*Disc thickness, max and min worn*

Assorbimento volumetrico a 150 bar **12 cm<sup>3</sup>**  
*Fluid displacement at 150 bar*

Posizione di montaggio **ore 3 - 12 - 9**  
*Mounting location*

Raggio efficace (Re) **(D/2)-45 mm**  
*Effective rolling radius (Re)*

Massa (con pastiglie) **39,2 Kg**  
*Weight (with pads)*

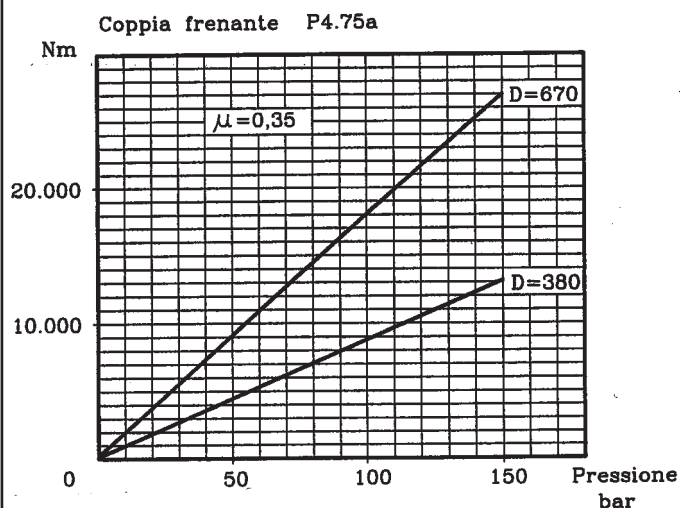
**Fluido di azionamento - Actuation fluid:**

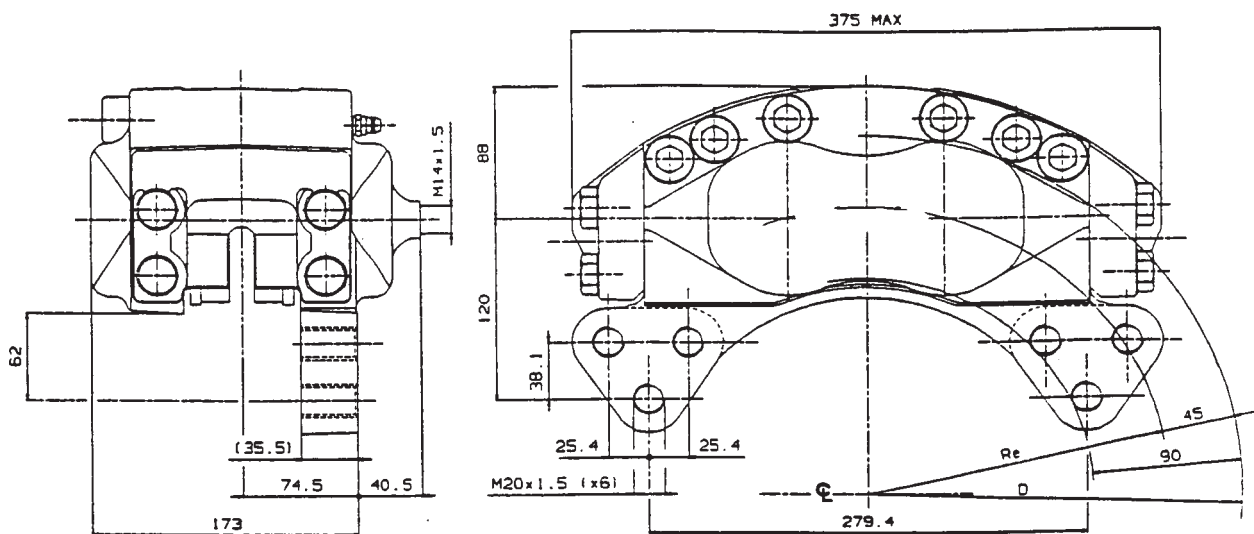
**dis. 20.2899.13**

**liquido freni - Brake fluid**

**Prestazioni**  
*Performances*

**20**





**Caratteristiche Tecniche**  
*Technical characteristics*

Materiale costruzione  
*Construction material* **ghisa**  
*cast iron*

Numero e diametro pistoni  
*Pistons number and diameter* **4x75 mm**

Pressione max di funzionamento  
*Max operating pressure* **150 bar**

Numero e superficie pastiglie  
*Pads number and area* **2x210 cm<sup>2</sup>**

Diametro disco (D)  
*Disc diameter* **da 380 a 670 mm**

Spessore disco max e min usurato  
*Disc thickness, max and min worn* **16,5 - 14,8 mm**

Assorbimento volumetrico a 100 bar  
*Fluid displacement at 100 bar* **14 cm<sup>3</sup>**

Posizione di montaggio  
*Mounting location* **ore 3 - 9 - 12**

Raggio efficace (Re)  
*Effective rolling radius (Re)* **(D/2)-45 mm**

Massa (con pastiglie)  
*Weight (with pads)* **40,7 Kg**

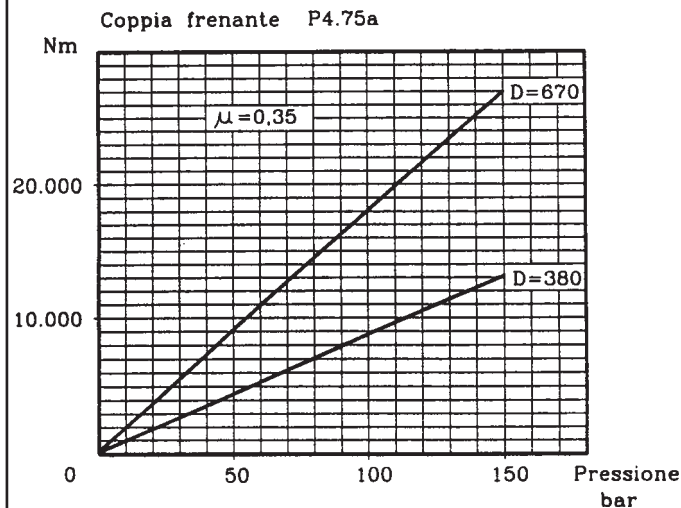
**Fluido di azionamento - Actuation fluid:**

**dis. 20.2899.74** liquido freni - *Brake fluid*

**dis. 20.2899.84** olio minerale - *Hydraulic oil*

**Prestazioni**  
*Performances*

**21**



I dati tecnici si intendono indicativi e validi alla data di aggiornamento del catalogo  
*Technical data are indicative and valid according to the date given on the catalogue*

Ultimo aggiornamento:  
**03/2013**

RICAMBI PINZE FRENO – Spare parts for brake calipers

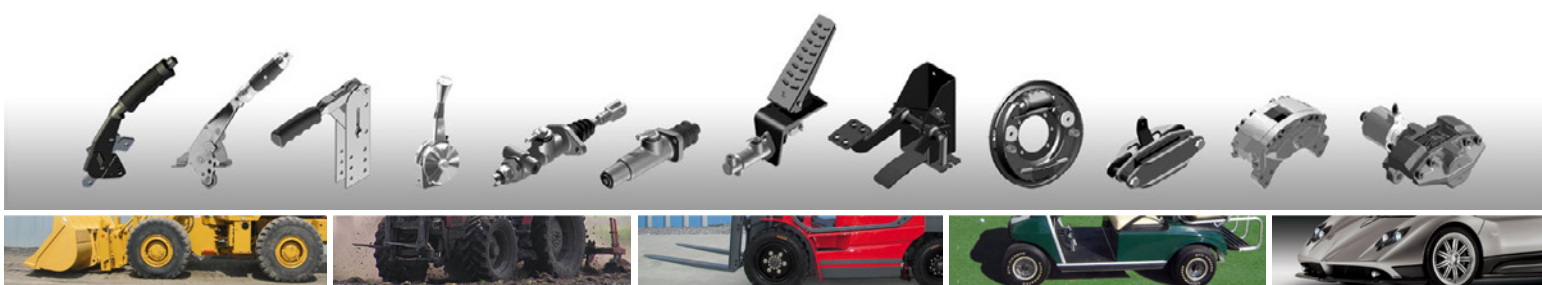
PINZE FRENO	KIT PASTIGLIE	KIT GUARNIZIONI	KIT PERNO	KIT SPURGO	KIT PISTONE	KIT PARAPOL.	KIT MOLLA	KIT CUFFIE	KIT COPERCHIO	KIT PIASTRA	KIT LAMIERINO
Caliper	Lining set	Seal set	Pin set	Bleeder set	Piston set	Rubber boot	Spring set	Casing set	Cover set	Plate set	Spacer set
20.2802.01		120.3250.10	120.3248.10	105.3246.11	120.5179.20	105.1502.10					
20.2802.11	107.1710.24	120.3250.10	120.3248.10	105.3246.11	120.5179.20	105.1502.10					
20.2802.15	107.1710.60	120.3250.10	120.3248.10	105.3387.20	120.5179.20	105.1502.10					107.3551.11
20.2802.31	107.1710.24	120.3250.11	120.3248.10	105.3246.11	120.5179.20	105.1502.10					
20.2802.51	107.1710.24	120.3250.10	120.3248.20	105.3246.11	120.5179.10	105.1502.10	120.2782.20				
20.2802.71	107.1710.24	120.3250.11	120.3248.20	105.3246.11	120.5179.10	105.1502.10	120.2782.20				
20.2805.55	107.1710.50	120.3250.10	120.3248.20	105.3246.11	120.5179.10	105.1502.10	120.2782.20				107.3551.11
20.2805.65	107.1710.60	120.3250.10	120.3248.20	105.3246.11	120.5179.10	105.1502.10	120.2782.20				107.3551.11
20.2846.11	107.2850.20	120.3249.12	120.3247.10	105.3246.11	120.2849.20	105.1502.10					
20.2846.31	107.2850.20	120.3249.13	120.3247.10	105.3246.11	120.2849.20	105.1502.10					
20.2846.51	107.2850.20	120.3249.12	120.3847.50	105.3246.11	120.2849.10	105.1502.10	120.2782.10				
20.2846.71	107.2850.20	120.3249.13	120.3847.50	105.3246.11	120.2849.10	105.1502.10	120.2782.10				
20.2899.13	107.4169.17	120.3203.16		105.3794.11	120.5179.40	105.1502.10		120.3560.10		120.3228.10	
20.3100.31	107.1710.24	120.3250.11	120.3248.10	105.3246.11	120.5179.20	105.1502.10					
20.3195.01		120.3203.10	120.3204.10	105.3246.11	120.3198.20	105.1502.10					
20.3195.11	107.3199.20	120.3203.10	120.3204.10	105.3246.11	120.3198.20	105.1502.10					
20.3195.31	107.3199.20	120.3203.11	120.3204.10	105.3246.11	120.3198.20	105.1502.10	120.2782.10				
20.3195.51	107.3199.20	120.3203.10	120.3892.15	105.3246.11	120.3198.10	105.1502.10	120.2782.10				
20.3195.71	107.3199.20	120.3203.11	120.3892.15	105.3246.11	120.3198.20	105.1502.10	120.2782.10				
20.4522.11	107.3199.20	120.3203.10	120.3204.10	105.3246.11	120.3198.20	105.1502.10					
20.4522.31	107.3199.20	120.3203.11	120.3204.10	105.3246.11	120.3198.20	105.1502.10					
20.2899.74	107.4193.50	120.3203.16		105.3794.11	120.5179.40	105.1502.10		120.3560.10		120.3228.12	
20.2899.84	107.4193.50	120.3203.24		105.3794.11	120.5179.40	105.1502.10		120.3560.10		120.3228.12	
20.4940.11	107.4943.11	120.3203.21	120.3892.20	105.2812.13	120.3888.60						
20.4940.21	107.4943.11	120.3203.21	120.3892.20	105.2812.13	120.3888.60						
20.4950.11	107.4943.11	120.3203.53	120.3892.20	105.2812.13	120.3888.60						
20.4950.21	107.4943.11	120.3203.53	120.3892.20	105.2812.13	120.3888.60						
20.4960.11	107.4943.11	120.3203.52	120.3892.25	105.2812.13	120.3888.60						
20.4960.21	107.4943.11	120.3203.52	120.3892.25	105.2812.13	120.3888.60						
20.4910.12	107.4146.45	120.3203.14	220.3204.14	105.3246.16	120.4909.10			120.3905.10			
20.4910.22	107.4146.45	120.3203.14	220.3204.14	105.3246.16	120.4909.10			120.3905.10			
20.3662.50	107.2850.20	120.3249.12	120.3247.50	105.3246.11	120.2849.10	105.1502.10	120.2782.10				
20.2945.12	107.4183.20	120.2741.40	120.2742.10	105.3387.20	120.2252.20	105.1502.10					
20.5150.10	107.4146.57	120.3203.20	122.4839.70	105.3246.12	120.4909.20		120.5158.10				
20.5150.20	107.4146.57	120.3203.20	122.4839.70	105.3246.12	120.4909.20		120.5158.10				
20.5161.50	107.2686.32	120.2799.10	120.2800.10	105.2087.12	120.2679.20	105.1502.10			120.2688.10		
20.3556.40	107.4183.20	120.2741.10	120.2742.10	105.3387.10	120.2252.20	105.1502.10			120.3254.10		



Our range consists of master cylinders, brake levers, accelerator/brake/friction pedals, brake calipers, drum brakes, stiff and flexible hoses, cables, reservoirs, fittings, etc. Besides our standard ranges, alternatively we can utilise the extensive experience gained within our design department to develop systems which best fulfil our customers particular needs. Products with client's brand are also available upon request.

Unser Produktspektrum umfasst: Hauptbremszylindern (Medien: Bremsflüssigkeit oder Mineralöl), komplett mit Ausgleichsbehältern Handbremshebeln, kplt. mit Bowdenzüge; Fußpedalen (Gas-, Brems- und Kupplungspedale), kplt. mit Bowdenzüge; Bremsätteln; Trommelbremsen; Flexible und starre Bremsleitungen, kplt. mit Anschlüsse. Die Firma Vimoter Spa kann auch komplette Bremsanlagen entwickeln und auslegen, einschließlich kundenspezifischer Teile, auf Anfrage auch mit Kundenlogo.

La gamma dei prodotti Vimoter è costituita da: pompe freno, leve freno, pedali acceleratore /freno/ frizione, pinze freno, freni a tamburo, tubi, cavi freno e acceleratore e raccordi di collegamento. Oltre alla produzione standard, Vimoter è in grado di studiare impianti freno completi e componenti personalizzati per applicazioni specifiche con il marchio del cliente.



BRAKING SYSTEMS FOR INDUSTRIAL MACHINERIES



Via De Gasperi, 22 - 20834 Nova Milanese (MB) - Italy