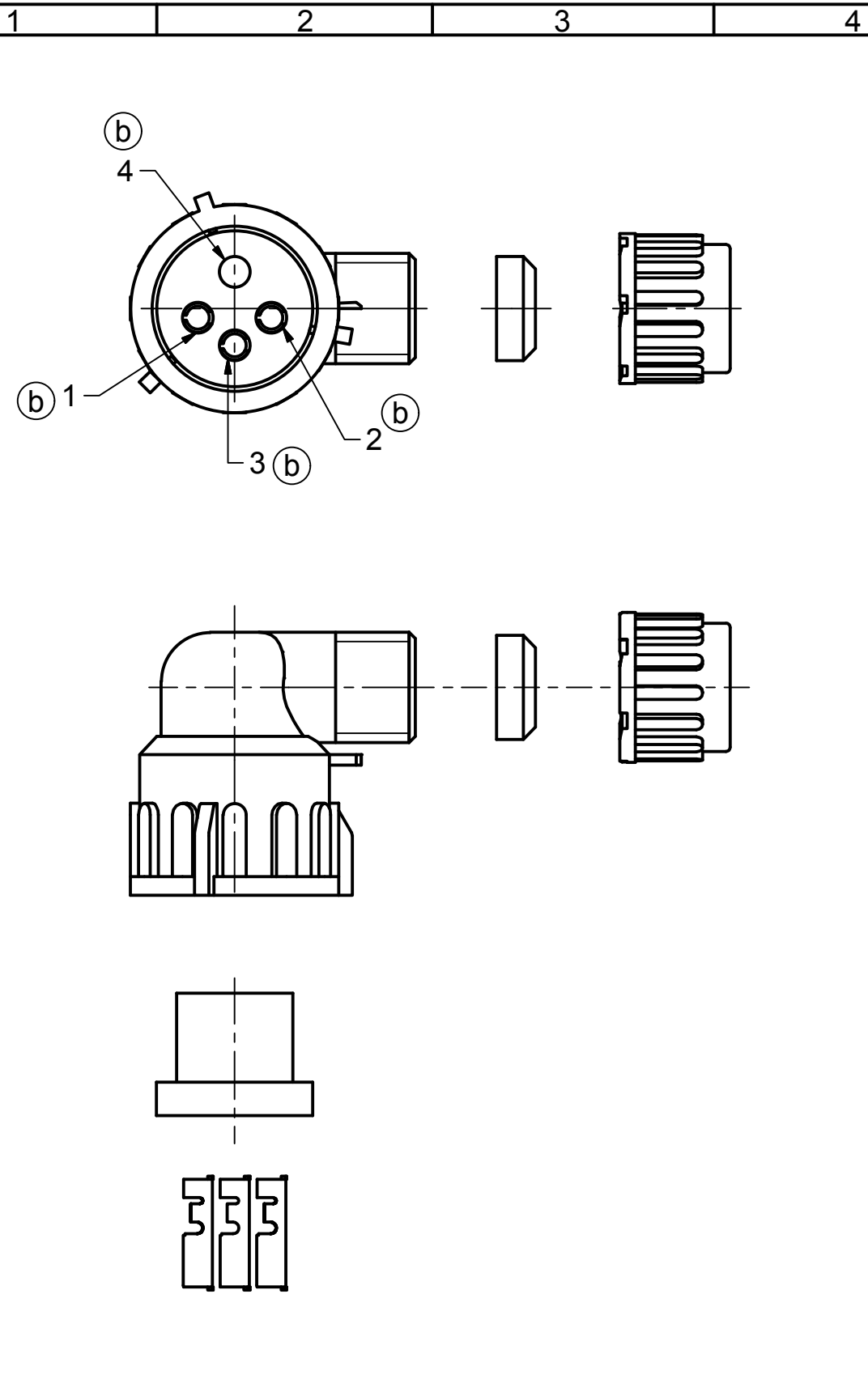


The copyright to this drawing belongs to us. No duplication or transfer to, providing access to or communicating to any third parties is allowed of its contents or excerpt thereof. This drawing may not be used without our approval for any purpose other than that for which it has been entrusted to the recipient. Any non-compliance shall obligate the violator to compensate for damages. In case any patent is issued or a utility model is registered, or in case of any other industrial property rights, all such rights must be reserved for us.

BEDIA Motorentechnik GmbH & Co.KG,
Altdorf bei Nürnberg

Das Urheberrecht an dieser Zeichnung gehört uns. Vervielfältigung, Überlassung, Zugänglichkeit oder Mitteilung des Inhalts, auch auszugsweise, an Dritte ist nicht gestattet. Die Zeichnung darf ohne unsere Zustimmung, zu einem anderen Zweck als sie dem Empfänger anvertraut wird, nicht benutzt werden. Zuwiderhandlung verpflichtet zu Schadenersatz. Alle Rechte, für den Fall einer Patenterteilung, Gebrauchsmustereintrag oder anderer Schutzrechte, sind uns vorbehalten.



				Zul. Abweichung / admissible tolerance	Oberfläche / surface	Maßstab / scale 1:1	Position / position -	Menge / amount -
				-	-	-	-	-
				Erstellt / created by	Datum / date	Name / name	Benennung / description	
				Geprüft / checked by	08.11.2002	Möderer	Steckerkupplung Bajonett 16S / 90° für Wellrohr NW10	
				Format / Size A4	Maßeinheit / dimension unit in [mm]			
b	Pinbelegung	14.02.13	Möderer/Stark	BEDIA®		Zeichnungsnummer / drawing number		Blatt / sheet 1/1
a	siehe Zeichnung	20.11.01	Möderer/Woj.			421673		
Zust. / rev.	Änderung/modification	Datum/date	Name/Geprüft checked by					