

# Betriebsanleitung

Anbau-und Einbau-Kühlgeräte  
Serie DTS und DTI 6801  
Multi-Controller (MC) – 400 / 460 V 3~

Version 1.3, April 2018



Select your language  
by clicking 

Toolbar upper/ left 

-  Betriebsanleitung\_PWI+PWS\_D
-  Operating Manual\_PWI+PWS\_GB
-  Instruction d'utilisation\_PWI+PWS\_F
-  Istruzioni per l'uso\_PWI+PWS\_I
-  Instrucciones de servicio\_PWI+PWS\_E
-  Руководство по эксплуатации\_PWI+PWS\_RU

## Vorwort

Zur Montage und zum sicheren Betreiben der Pfannenberg-Kühlgeräte sind Kenntnisse notwendig, die durch die vorliegende ORIGINALBETRIEBSANLEITUNG vermittelt werden.

Die Informationen sind in kurzer, übersichtlicher Form dargestellt. Die Kapitel sind durchgehend nummeriert. Liegt Ihnen die Betriebsanleitung in digitaler Form vor, sind die Links **interaktiv**.

In dieser Betriebsanleitung werden verschiedene Gerätetypen dokumentiert.

Pfannenberg-Kühlgeräte werden ständig weiterentwickelt. Bitte haben Sie Verständnis dafür, dass wir uns Änderungen in Form, Ausstattung und Technik vorbehalten müssen. Aus dem Inhalt dieser Betriebsanleitung können aus diesem Grund keine Ansprüche auf bestimmte Eigenschaften des Geräts abgeleitet werden.

☒ Ein Film zu den DTI-Kühlgeräten findet sich **HIER**.

## Sicherheitshinweise und Kennzeichnungen



**GEFAHR**

Kennzeichnet eine außergewöhnlich große Gefahrensituation. Wird dieser Hinweis nicht beachtet, kommt es zu schweren irreversiblen Verletzungen oder zum Tod.



**GEFAHR**

Kennzeichnet eine außergewöhnlich große Gefahrensituation in Zusammenhang mit elektrischer Spannung. Wird dieser Hinweis nicht beachtet, kommt es zu schweren irreversiblen Verletzungen oder zum Tod.



**WARNUNG**

Kennzeichnet eine außergewöhnlich große Gefahrensituation. Wird dieser Hinweis nicht beachtet, kann es zu schweren irreversiblen oder tödlichen Verletzungen kommen.



**VORSICHT**

Kennzeichnet eine Gefahrensituation. Wird dieser Hinweis nicht beachtet, kann es zu leichten oder mittleren Verletzungen kommen.

☒ vor Hinweisen und Erklärungen.

\* Legendenhinweis

⇒ Steht vor Ergebnissen von Handlungen.

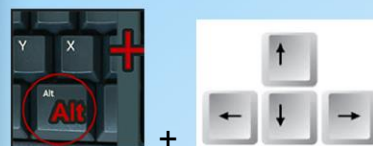
### Digitales Dokument:

Liegt Ihnen dieses Dokument in digitaler Form vor, sind die Links **interaktiv**.

Durch einen KLICK  gelangen sie zum gewünschten **Ziel**.

→ Das Inhaltsverzeichnis ist ebenfalls **interaktiv**.

→ Zurück zum **Absprung** immer mit der Tastenkombination **ALT** ←



# Inhalt

<b>1</b>	<b>Bestimmungsgemäße Verwendung</b> .....	<b>5</b>
1.1	Allgemein .....	5
1.2	Zulässige Einsatzbedingungen .....	5
1.3	Verpflichtung des Betreibers.....	5
<b>2</b>	<b>Gerätebeschreibung</b> .....	<b>6</b>
2.1	Einsatzbeschreibung .....	6
2.2	Lieferumfang .....	6
2.3	Bestelloptionen .....	6
2.4	Funktionsbeschreibung.....	7
2.4.1	Funktionsprinzip-Luftstrom .....	7
2.4.2	Controller.....	8
2.4.3	Funktionsprinzip- Kältekreislauf.....	9
2.4.4	Sicherheitskonzept .....	9
2.4.5	Kondensat-Entstehung .....	10
2.4.6	Energiesparmodus .....	10
2.4.7	Multimaster- Funktion.....	11
2.5	Typenschild.....	12
2.6	Technische Daten .....	13
2.6.1	Kältetechnische Daten.....	13
2.6.2	Elektrische Kenndaten.....	13
2.6.3	Abmessungen .....	13
2.6.4	Sonstige Gerätedaten.....	13
<b>3</b>	<b>Montage und Erstinbetriebnahme</b> .....	<b>14</b>
3.1	Transport.....	14
3.2	Lagerung.....	14
3.3	Auspacken .....	15
3.4	Montage .....	15
3.4.1	Allgemeine Anforderungen Montage .....	16
3.4.2	M8-Kranösen montieren .....	16
3.4.3	Montage DTS-Kühlgerät (Seitenanbau) .....	17
3.4.4	Montage DTI-Kühlgerät (Einbau).....	19
3.5	Elektrischer Anschluss.....	21
3.5.1	Elektrischer Schaltplan - Multi-Controller (MC).....	21
3.5.2	Anschluss Multimaster.....	22
3.5.3	Türkontaktschalter .....	22
3.5.4	Versorgungsanschluss - Netz.....	23
3.5.5	Vorsicherung anpassen /Transformator Optionen.....	25
3.5.6	Interne Sicherungseinrichtung.....	25
3.5.7	Sammelstörmeldung.....	26

---

<b>4</b>	<b>Bedienung</b> .....	<b>26</b>
4.1	Allgemeine Funktionen .....	26
4.2	Bedienung Multi-Controller .....	27
4.3	Menüeinstellungen vornehmen.....	27
4.4	Betrieb des Kühlgerätes .....	29
4.5	Serviceschnittstelle .....	30
4.6	Fehlermeldungen .....	31
4.7	Fehlermeldungen LCD-Display.....	34
<b>5</b>	<b>Instandhaltung und Wartung</b> .....	<b>35</b>
5.1.	Allgemeine Reinigung .....	35
5.2	Kühlgerät reinigen - Gerätehaube demontieren .....	36
5.3	Reinigungsarbeiten Kühlgerät und Filtermatten .....	37
5.4	Wartung .....	38
5.5	Vorlage Wartungscheckliste .....	39
5.6	Außerbetriebnahme .....	40
<b>6</b>	<b>Störungshilfe</b> .....	<b>41</b>
<b>7</b>	<b>Ersatzteilbestellung / Zubehörbestellung</b> .....	<b>42</b>
<b>8</b>	<b>Gewährleistungsbestimmungen</b> .....	<b>42</b>

## 1 Bestimmungsgemäße Verwendung

### 1.1 Allgemein

Die Pfannenberg Anbau- und Einbau-Kühlgeräte, der Serie DTS und DTI, sind stationäre Kühlgeräte zur Wärmeableitung aus Schaltschränken. Sie sind in zwei Ausführungen verfügbar:

- Die DTI-Kühlgeräte werden teilversenkt in die Seite oder in die Tür eingebaut.
- Die DTS-Kühlgeräte werden an die Seite oder an die Tür angebaut.

Die Kühlgeräte besitzen unterschiedliche Kälteleistungen. Genaue Leistungsangabe, siehe [Technische Daten](#). Die Kühlgeräte verfügen über eine Ausschnittskompatibilität zu Luft-/Luft- Wärmetauschern und Luft-/Wasser-Wärmetauschern. Mit einem Zusatzadapter ist der Einsatz von Alufilter, Vliesfilter oder Faltenfilter möglich.

Die Kühlgeräte werden mit unterschiedlichen Controllern geliefert. Es gibt Kühlgeräte mit einem Standard-Controller (SC) oder einem Multi-Controller (MC). Diese Controller sind Regeleinheiten zum Einstellen von kältetechnischen Funktionen und Betriebsdaten. Außerdem ermöglichen sie das Auslesen von Systemmeldungen und Diagnosedaten. Der Multi-Controller (MC) ist zusätzlich mit einer Multimaster-Funktion und einem Energiesparmodus ausgerüstet.

☒ Detaillierte Angaben zum Controller, siehe [Technische Daten](#), [Elektrischer Anschluss](#) und [Bedienung](#).

Alle Pfannenberg-Kühlgeräte sind ROHS-konform und frei von:

- Silikonverbindungen
- PCT, Asbest, Formaldehyd, Cadmium
- Benetzungstörenden Substanzen

### 1.2 Zulässige Einsatzbedingungen

- Die zulässige Umgebungslufttemperatur der DTI/DTS-Kühlgeräte liegt bei +15°C (+59°F) bis +55°C (+131°F).
- Die zulässige Lagertemperatur der DTI/DTS-Kühlgeräte darf nicht über +70 °C (+158°F) liegen.

### 1.3 Verpflichtung des Betreibers

Der Betreiber muss sicherstellen, dass die Kühlgeräte nur bestimmungsgemäß verwendet werden und Gefahren aller Art für Leben und Gesundheit der Benutzer oder Dritter vermieden werden. Zudem sind Unfallverhütungsvorschriften und sicherheitstechnische Regeln einzuhalten.

Der Betreiber muss sicherstellen, dass alle Benutzer diese Betriebsanleitung gelesen und verstanden haben. Bei Nichtbeachtung dieser Betriebsanleitung entfällt die Gewährleistung. Entsprechendes gilt, wenn ohne Einwilligung des Herstellers, vom Kunden und/oder von Dritten, unsachgemäße Arbeiten an dem Gerät ausgeführt worden sind.

## 2 Gerätebeschreibung

### 2.1 Einsatzbeschreibung

Die Pfannenberg Anbau- und Einbau-Kühlgeräte der Serie DTS und DTI sind für die Wärmeableitung aus Schaltschränken konzipiert. Empfindliche Bauteile im Schaltschrank werden geschont. Kondensat, das bei der Kühlung entsteht, wird durch ein eingebautes System abgeführt.

☒ Die Kühlgeräte funktionieren mit Kältemittel, das sehr schwer entzündet und für die Ozonschicht unschädlich ist.

### 2.2 Lieferumfang

Der Lieferumfang besteht aus:

- DTI/DTS-Kühlgerät
- Kurz-Betriebsanleitung Kühlgerät
- Beipack: Entsprechend Gerätetyp- z.B. Dichtung, Befestigungsmaterial, elektrische Steckverbinder
- Gegebenenfalls Sonderzubehör

### 2.3 Bestelloptionen



#### WARNUNG

##### Herstellerfremde Ersatzteile können das Gerät beschädigen

- Nur Originalteile unterliegen der Qualitätskontrolle des Herstellers.
- Für einen sicheren und zuverlässigen Betrieb nur speziell abgestimmte Herstellerteile einsetzen.

☒ Die Pfannenberg-Teilenummer für Ersatzteile, siehe [Ersatzteilbestellung](#).

Es gibt die optionale Erweiterung um einen Filteradapter für verschiedene Filtermatten (Vliesfilter, Faltenfilter und Metallfilter).

☒ Die Pfannenberg-Teilenummer für Zubehörbestellungen, siehe Bestellung von [Zubehörteilen](#).



#### WARNUNG

##### Gefahr durch unzulässigen Einsatz der Geräte

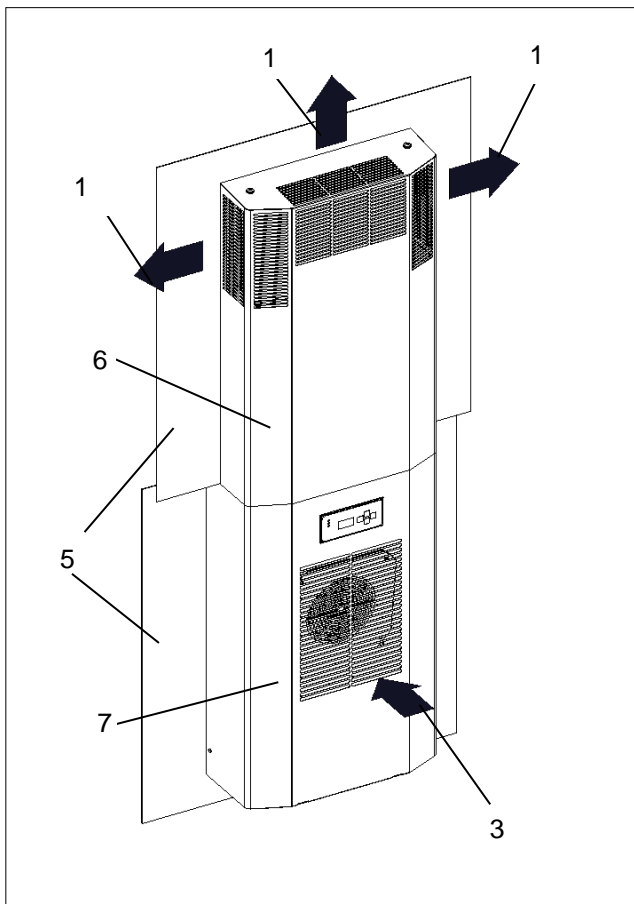
Der nicht bestimmungsgemäße Einsatz von Geräten kann zu schweren Unfällen führen.

- Kühlgeräte nur im stationären Betrieb einsetzen.

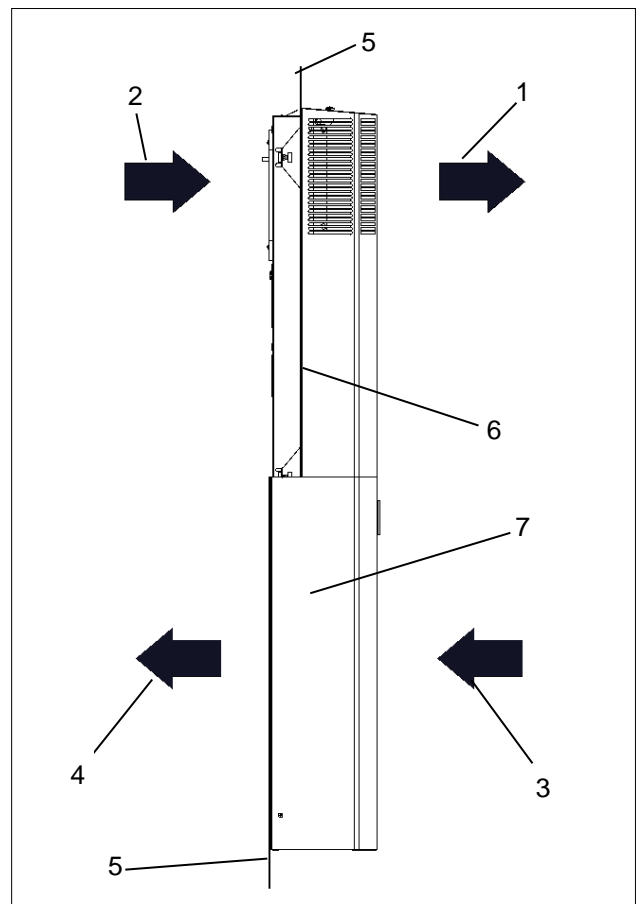
Die DTI/DTS-Kühlgeräte sind nur für den stationären Betrieb freigegeben. Als Kühlgeräte der Schutzklasse IP 54 sind die Kühlgeräte weitgehend staubgeschützt. Einschränkung: Bei dauerhafter Einwirkung kann trotzdem Staub eindringen. Die Kühlgeräte widerstehen Spritzwasser, nicht aber einem stetigen Wasserstrahl.

**2.4 Funktionsbeschreibung**

**2.4.1 Funktionsprinzip-Luftstrom**



**Abbildung 1 - Frontansicht Luftstrom-Prinzip Schaltschrank DTS/DTI**



**Abbildung 2 - Seitenansicht Luftstrom-Prinzip Schaltschrank DTS/DTI**

Pos	Bezeichnung	Pos	Bezeichnung
1	Umgebungsluftaustritt	2	Warmlufteintritt
3	Umgebungslufteintritt	4	Kaltluftaustritt
5	Schaltschrank	6	DTI-Gerätehaube
7	DTS-Gerätehaube		

☒ Der obere Teil der Abbildungen – Frontansicht Luftstrom-Prinzip zeigt das DTI-Kühlgerät und im unteren Teil ist ein DTS-Kühlgerät dargestellt.



**VORSICHT**

**Gefahr durch sehr warmen Luftaustritt**

Abhängig von der Umgebungstemperatur kann der Luftaustritt sehr warm werden.

- Keine Körperteile unmittelbar vor den Luftaustritt bringen.

☒ Verhältnis Umgebungstemperatur und Luftaustritt, siehe [Technische Daten](#).

### 2.4.2 Controller

Die Controller sind Regeleinheiten zum Einstellen von kältetechnischen Funktionen und Betriebsdaten. Sie ermöglichen das Auslesen von Systemmeldungen und Diagnosedaten. Die Controller verfügen über eine Serviceschnittstelle, an der unterschiedliche Konfigurationen möglich sind. Außerdem existiert ein Anschluss für Sammelstörmeldungen.

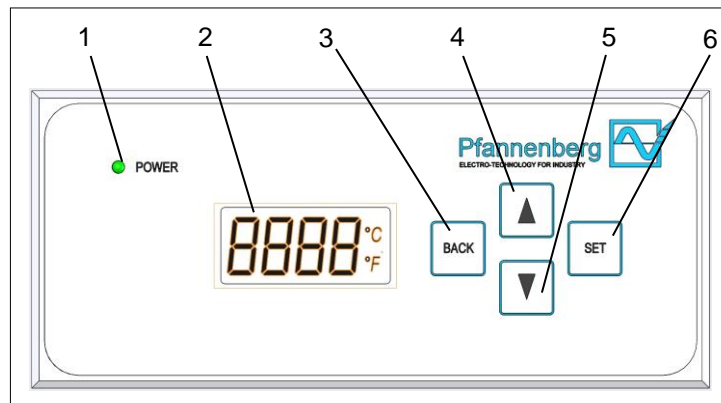


Abbildung 3 - Bedieneinheit Multi-Controller (MC)

Pos	Bedieneinheit	Funktion
1	Grüne LED-Leuchte	- Zeigt den Betriebsmodus an: Dauerhaft Leuchten = Störungsfrei / Blinken = Betriebsstörung
2	LCD- Display (4-stellig)	- Zeigt Systeminformationen: Temperatur-Messeinheit, Energiefunktion, Betriebsmodus, Systemdaten, Fehlernummer und Menüeinstellungen / Menüpunkte / Menüebene.
3	Taste BACK	- Aktivierung der Menüeinstellungen. - Rücksprung auf die nächsthöhere Menüebene.
4	Taste SCROLL UP	- SCROLL UP der Menüpunkte oder der Anzeigeelemente, in der aktuellen Menüebene.
5	Taste SCROLL DOWN	- SCROLL DOWN der Menüpunkte oder der Anzeigeelemente, in der aktuellen Menüebene.
6	Taste SET	- Auswahl des aktuellen Menüpunktes. - Sprung auf die nächstniedrigere Menüebene.

Kühlgeräte mit einem Multi-Controller (MC) besitzen eine Bedieneinheit mit einer grünen LED-Leuchte(1) und einem LCD-Display(2). Diese befindet sich an der Gerätehaube. Das dauerhafte Leuchten der grünen LED-Leuchte(1), bei angelegter Netzspannung, zeigt den störungsfreien Betriebsmodus. Im LCD-Display werden Systeminformationen angezeigt. Folgende Anzeigen von Systeminformationen sind möglich:

LCD- Display	Systeminformation
	Anzeige – Temperatur (°C/°F) des Regelsensors im normalen Betriebszustand.
	Anzeige - Ausführung Stoppbetrieb. Tür ist offen. Wechselseitige Anzeige mit Temperatur und Stoppbetrieb, bei Störung Er00. Anzeige: StoP →Er00→Temperatur.
	Anzeige - Ausführung der Energiefunktion, aktiviert sich im Energiesparmodus Wechselseitige Anzeige mit Temperaturanzeige (°C/°F).
	Anzeige - Fehlernummer beim Auftreten einer Störung. Bei Störung Fehlernummer (Er01-Er15) wechselseitige Anzeige mit Temperatur (°C/°F). Ausnahme Störung Er00: Anzeige StoP →Er00→Temperatur.

Bei einer Betriebsstörung oder einer Fehlfunktion beginnt die grüne LED-Leuchte(1) zu blinken und das LCD-Display(2) zeigt Fehlernummern im Wechsel mit der Temperatur. Details, siehe [Fehlermeldungen](#) .



### 2.4.3 Funktionsprinzip- Kältekreislauf

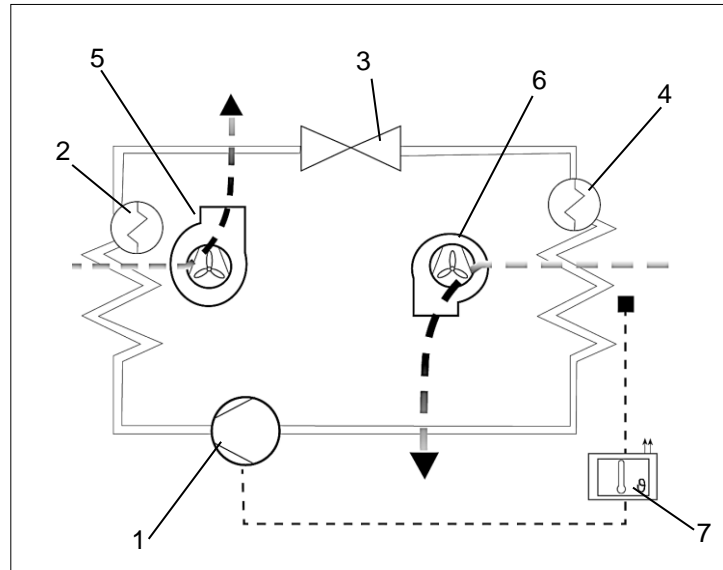


Abbildung 4 - Kältekreislauf

Pos	Bezeichnung	Pos	Bezeichnung
1	Verdichter	2	Verflüssiger
3	Expansionsventil	4	Verdampfer
5	Verflüssiger-Ventilator (extern)	6	Verdampfer-Ventilator (intern)
7	Elektronische Steuerung mit Temperaturfühler		

Die Kühlgeräte bestehen aus unterschiedlichen Komponenten, siehe Abbildung Kältekreislauf.

- Der Verdichter(1) verdichtet das Kältemittel mit hohem Druck. Die Temperatur steigt an.
- Im Verflüssiger(2) wird diese Wärme an die Umgebungsluft abgegeben. Das Kältemittel verflüssigt sich.
- Der Verflüssiger-Ventilator(5) saugt Raumluft durch den Verflüssiger(2) an und gibt sie in die Umgebung ab.
- Passiert das Kältemittel das Expansionsventil(3), kommt es zum Druckabfall.
- Im Verdampfer(4) entzieht das Kältemittel Wärme aus der Schrankinnenluft und verdampft. Die Schrankinnenluft wird gekühlt und entfeuchtet.
- Der Verdampfer-Ventilator (intern)(6) saugt die Schrankinnenluft über den Verdampfer(4) ab und gibt sie gekühlt an den Schaltschrank wieder ab.

☒ Die Kühlgeräte sind über einem Temperaturfühler(7) gesteuert. Er erfasst die Schaltschrank-Innenluft.

### 2.4.4 Sicherheitskonzept



#### WARNUNG

#### Gefahr durch veränderte Sicherheitseinrichtungen

Nicht funktionierende oder mangelhafte Sicherheitseinrichtungen führen zu schweren Unfällen.

- Jegliche Veränderungen am Gerät, insbesondere der Sicherheitseinrichtungen, sind verboten.
- Bei defekten Sicherheitseinrichtungen das Gerät sofort stilllegen und aus dem Betrieb nehmen.

- Kühlgeräte besitzen einen geprüften Druckschalter nach EN 12263. Er reagiert bei Druckanstieg im Kältekreislauf mit einer automatischen Abschaltung.
- Ventilatoren und Verdichter sind gegen Überlastung und Überhitzung geschützt: Z.B ist der Verdichter gegen Übertaktung geschützt.

Zusätzliche Schutzfunktion (nur Kühlgeräte mit Antifreeze-Option):

- Bei Vereisungsgefahr schalten sich die Verdichter und die Ventilatoren ab.
- Erst ein erneuter Betriebsstart verlässt diese Abschaltungsfunktion.

## 2.4.5 Kondensat-Entstehung

### HINWEIS

#### Zurückfließendes Kondensat kann die Elektronik im Schaltschrank beschädigen

Innentemperaturen unter dem Taupunkt oder schadhafte Schaltschrankdichtungen führen zu übermäßigem Kondensatanfall.

- Regelmäßiges Überprüfen der Dichtungen schützt vor starker Kondensatbildung.
- Der Einbau eines Türkontaktschalters mindert Kondensatentstehung bei geöffnetem Schaltschrank.

Kühlt der Verdampfer ab, kann Kondensat entstehen. Um Schäden am Schaltschrank und an den Kühlgeräten zu vermeiden, wird das Kondensat abgeführt. Die integrierte Kondensatverdunstung gibt das Kondensat an die Umgebung ab. Aus Sicherheitsgründen befindet sich an der Kondensatverdunstung ein Ablaufstutzen mit Ablaufschlauch.

- ☒ Anfallendes Kondensat wird mit einer Kondensatsammelflasche aufgefangen. Diese ist als Zubehör erhältlich.
- ☒ Bei Fragen zu den Kühlgeräten oder Zubehör- und Ersatzteilbestellungen immer die Seriennummer angeben, siehe [Ersatzteilbestellung](#).

## 2.4.6 Energiesparmodus

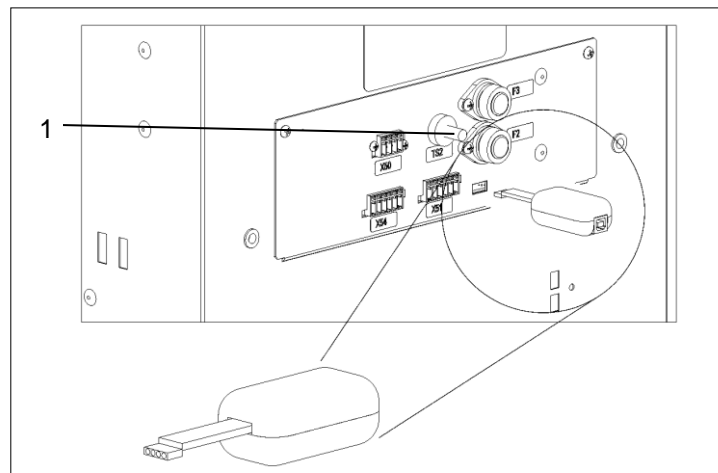
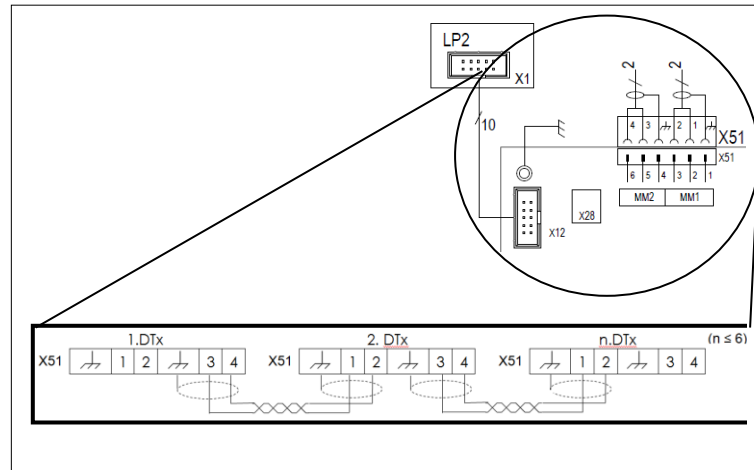


Abbildung 5 – TS2- Temperatursensor

Kühlgeräte mit Multi-Controller (MC) sind mit einem Energiesparmodus ausgerüstet. Deshalb besitzt er einen zweiten TS2-Temperatursensor(1), dieser wird extern am Kühlgerät installiert. Der TS2-Temperatursensor(1) überwacht die Schaltschrank-Innentemperatur.

- Im Auslieferungszustand aktiviert sich der Energiesparmodus, wenn der Kühlbetrieb 30 Minuten nicht aktiviert ist. Das LCD- Display zeigt dann Energiefunktion "EN", siehe [Anzeigen von Systeminformationen](#).
- Klettert im aktiven Betrieb die Schaltschrank-Innentemperatur oberhalb der eingestellten Solltemperatur, wird eine Kühlanforderung gesendet und der Energiesparmodus unterbrochen.
- Der Kühlbetrieb bleibt immer aktiv, bis die Solltemperatur, abzüglich Hysterese erreicht ist. 30 Minuten nach Erreichen der Solltemperatur aktiviert sich immer der Energiesparmodus.
- Wird im Energiesparmodus vom externen TS2-Temperatursensor(1) eine Unterschreitung der Solltemperatur gemessen, schaltet sich der Verdampfer-Ventilator (intern) ab. Die Solltemperatur wird abzüglich Hysterese gemessen.
- Misst der externe TS2-Temperatursensor(1) eine Überschreitung der Solltemperatur, schaltet sich der Verdampfer-Ventilator (intern) ein. Der Wert der Solltemperatur wird zuzüglich Hysterese gemessen.
- Tritt keine Störung auf, ist der Störmeldeausgang im Energiesparmodus geschlossen.

### 2.4.7 Multimaster- Funktion



**Abbildung 6 – Multimaster- Steuerung**

- Die Multimaster- Funktion kann bis zu sechs Kühlgeräte im Verbund (Bus-Funktion) steuern. Sie regelt den Kühlmodus wie folgt:
  - Den Kühlmodus aktiviert in der Bus-Funktion das Kühlgerät, das die Schaltschwelle „TSoll + 2K“ zuerst erreicht.
  - Er wird von dem Kühlgerät beendet, das die Schaltschwelle „TSoll - 2K“ zuletzt unterschreitet.
  - Der Energiesparmodus wird durch die Kühlanforderung eines der Kühlgeräte in der Bus-Funktion beendet.
  - 30 Minuten (Auslieferungszustand) nach der letzten Kühlanforderung, eines der Kühlgeräte in der Bus-Funktion, aktiviert sich der Energiesparmodus erneut.
- ☒ Alle Kühlgeräte in der Bus-Funktion können den Kühlmodus oder den Energiesparmodus aktivieren oder beenden. Es gibt keine „Master and Slave-Funktion“.
- ☒ Elektrischer Anschluss, siehe [Anschluss Multimaster](#).

**2.5 Typenschild**



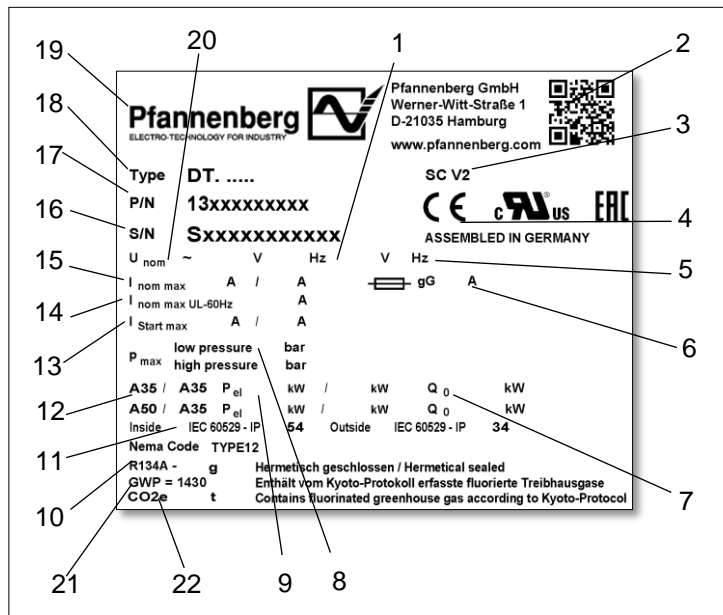
**WARNUNG**

**Gefahr durch Beschädigung von Geräten**

Nichtbeachtung der Typenschild-Angaben kann zu schweren Unfällen führen.

➤ Bei Installation und Wartung der Geräte immer die Angaben auf dem Typenschild beachten.

- ☒ Das Typenschild befindet sich auf der Gehäuserückseite des Kühlgerätes.
- ☒ Die Abbildung zeigt die standardmäßige Ausführung der EU-Mitgliedsländer. In anderen Ländern kann die Ausführung des Typenschildes abweichen. .



**Abbildung 7 - Typenschild EU-Mitgliedsländer**

Pos	Bezeichnung	Pos	Bezeichnung
1	Frequenz	2	QR-Code
3	Optionen	4	CE-Kennzeichnung
5	Absicherungsart	6	Absicherung
7	Kälteleistung	8	Kältemitteldruck
9	Elektrische Leistung	10	Kältemittel
11	Schutzart	12	Äußere / Innere Umgebungsbedingungen
13	Anlaufstrom	14	Nennstrom (UL 60 HZ)
15	Nennstrom	16	Seriennummer
17	Artikelnummer	18	Gerätetyp
19	Herstellerlogo	20	Bemessungsspannung
21	Global Warming Potential – Treibhauspotential	22	CO <sub>2</sub> -Äquivalent-Wert

## 2.6 Technische Daten

### 2.6.1 Kältetechnische Daten

Bezeichnung		Model DTI/DTS 6801	
Kälteleistung bei A35 / A35 * / **	Q <sub>0</sub>	4000 W	
Kälteleistung bei A45 / A35 * / **	Q <sub>0</sub>	3050 W	
Kältemittel-Typ *		R 134a	
Kältemittelmenge *		2000 g	
Solltemperatur (werkseitig eingestellt)		+35°C (+95°F)	
Störmeldung: Schaltschrank-Innentemperatur (werkseitig eingestellt)		> +50°C (+122°F)	
Umgebungslufttemperatur		+15°C (+59°F) bis +55°C (+131°F)	
Schaltschrank-Innentemperatur		+25°C (+77°F) bis +45°C (+113°F)	
Luftvolumenstrom, äußerer Kreislauf		1425 m³/h	
Luftvolumenstrom, innerer Kreislauf		1425 m³/h	
Kondensatabscheidung		Kondensatablauf	

### 2.6.2 Elektrische Kenndaten

Bezeichnung		Model DTI/DTS 6801		
Bemessungsspannung * / ****		400 / 460 V 3~		
Bemessungsfrequenz *		50 / 60 Hz		
Funktionsbereich		DIN IEC 60038		
		50 Hz	60 Hz	
Leistungsaufnahme *	P <sub>el</sub> A35/A35	1918 W	2369 W	
Bemessungsstrom *	I <sub>nom max</sub>	4,55 A	4,6 A	5 A***
Anlaufstrom *	I <sub>Start max</sub>	28,3 A	28,3 A	

### 2.6.3 Abmessungen

Bezeichnung		Model DTI/DTS 6801	
Höhe DTS		1549 mm	
Höhe DTI		1539 mm	
Breite		485 mm	
Tiefe mit Haube (Standard)		372 mm	
Einbautiefe DTI		120 mm	
Gewicht		DTI: 92 kg	DTS: 95 kg
Einbaulage		Senkrecht	
Gerätekonstruktion		Standard: Stahlblech	

### 2.6.4 Sonstige Gerätedaten

Bezeichnung		Model DTI/DTS 6801	
Korrosionsschutz		Standard: Verzinkt, elektrostatisch pulverbeschichtet (200°C) Variante: Edelstahlhaube	
Schutzart		Bei bestimmungsgemäßen Einsatz: IP 54 gegenüber dem Schaltschrank (EN 60529). IP 34 gegenüber der Umgebung (EN 60529).	

\* Daten auf dem Typenschild.

\*\*\* Max. Bemessungsstrom UL bei 60 Hz.

\*\* Einsatz von optionalen Filtermatten vermindert die Kühlleistung.

\*\*\*\* Bei Veränderung Bemessungsspannung, Vorsicherung anpassen, siehe [Vorsicherung anpassen](#).

### 3 Montage und Erstinbetriebnahme

#### 3.1 Transport



#### WARNUNG

##### Gefahr durch unkontrollierte Bewegungen

Unsachgemäße Sicherung des Gerätes kann zu schwerwiegenden Unfällen führen.

- Das Verladen darf nur eigens dafür geschultes Fachpersonal durchführen.
- Beim Transport auf einem LKW oder Anhänger das Gerät fachgerecht verzurren.
- Nur Zurrgurte mit ausreichender Nennfestigkeit einsetzen.
- Rutschhemmende Materialien zur Sicherung verwenden, z. B. Antirutschmatte.
- Bei der Kranverladung nicht unter die angehobenen Geräte treten oder sich darunter aufhalten.

#### HINWEIS

##### Gefahr von Materialschäden beim Transport und Absetzen der Geräte.

- Unsachgemäße Gerätesicherung oder unkontrollierte Bewegungen können Beschädigungen verursachen.
- Maximale Sorgfalt beim Bewegen und Transportieren der Geräte walten lassen.
- Gerät nur in Gebrauchslage transportieren.

Der Transport der Kühlgeräte erfolgt immer mit der werkseitig gestellten Verpackung. Sie besteht aus Umkarton, Bodenplatte, Boden- und Deckenpolster.

#### Kühlgerät transportieren

##### Voraussetzungen

- Kühlgeräte befinden sich in der werkseitig vorgesehenen Verpackung.

##### Benötigtes Werkzeug und Material

- Zurrgurte, gegebenenfalls Verladekran

##### Vorgehensweise

- Für den Transport ordnungsgemäß mit Zurrgurten sichern. Immer in Gebrauchslage transportieren.
- Kühlgeräte nur am Gehäuse anheben.
- Kühlgeräte immer langsam und gleichmäßig anheben und gesichert abstellen.

⇒ Das Kühlgerät wurde ordnungsgemäß transportiert und verladen.

☒ Das Kühlgerät kann ebenfalls mit Hilfe von M8-Kranösen verladen werden, dazu die M8-Kranösen vorher im Kühlgerät verschrauben, siehe **M8-Kranösen** montieren.

#### 3.2 Lagerung

- Kühlgerät während der Lagerung nicht Temperaturen über +70 °C aussetzen.
- Kühlgerät immer in Gebrauchslage lagern.
- ☒ Nichtbeachtung hat den Verlust der Gewährleistung zur Folge.

### 3.3 Auspacken



#### WARNUNG

##### Unfallgefahr durch hohes Eigengewicht der Geräte

Unkontrollierte Bewegungen der Geräte während der Montage können zu Unfällen führen.

- Geeignete Hebewerkzeuge verwenden und Geräte gegen Umfallen sichern.
- Montierte Bauteile ebenfalls sichern.



#### VORSICHT

##### Verletzungsgefahr durch scharfe Kanten

- Gerät kann fertigungsbedingt an Blechkanten Grat aufweisen.
- Bei Servicearbeiten und der Montage Handschuhe tragen.
- Beim Auspacken der Kühlgeräte eine Sichtkontrolle auf Transportschäden durchführen. Auf lose Teile, Beulen, Kratzer, sichtbare Ölverluste etc. achten.
- Verpackungsmaterial vor dem Entsorgen auf lose Funktionsteile überprüfen und sicherstellen.
- ⊗ Eventuelle Schäden sind sofort dem Transportunternehmen zu melden. Die „Bestimmungen für Schadensfälle“ beachten.
- ⊗ Zur Bearbeitung von Gewährleistungsansprüchen genaue Angaben zum Mangel erbringen, evtl. Foto machen. Zusätzlich immer Typbezeichnung und Seriennummer angeben.
- ⊗ Es gelten die „Allgemeinen Bedingungen für Lieferungen und Leistungen“ des ZVEI (Zentralverband der Elektrotechnischen Industrie), in der neuesten Fassung.

### 3.4 Montage



#### GEFAHR

##### Lebensgefahr durch Stromschlag

Spannungsführende Geräte und freiliegende Anschlussleitungen können Stromschläge erzeugen und schwere Unfälle verursachen.

- Arbeiten an elektrischen Anschlüssen dürfen nur elektrotechnisch geschulte Fachkräfte durchführen.
- Vor der Montage alle Zuleitungen an der separaten Sicherung oder einem Hauptschalter spannungsfrei schalten und gegen Wiedereinschalten sichern.
- Spannungsfreiheit am Gerät sicherstellen.



#### VORSICHT

##### Quetschgefahr bei der Montage des Gerätes

Bei der Montage besteht Quetschgefahr zwischen Schaltschrank und Rahmen des Gerätes.

- Keine Körperteile zwischen Rahmen und dem Geräte-Ausschnitt bringen.
- Umsichtig Arbeiten und Handschuhe tragen.

#### HINWEIS

##### Gefährdung der Schaltschrankeinrichtung durch Montage-Späne

Beim Anbringen der Kühlgerät-Ausschnitte können Montage-Späne in den Schaltschrank gelangen.

- Bei der Montage den Schaltschrank vor Verunreinigungen schützen und Schutz-Abdeckungen verwenden.

### 3.4.1 Allgemeine Anforderungen Montage

Für einen sicheren und zuverlässigen Betrieb der Kühlgeräte, folgende allgemeinen Anforderungen sicherstellen:

- Den Aufstellungsort des Schaltschranks so wählen, dass eine ausreichende Be- und Entlüftung des Kühlgerätes gewährleistet ist. Der Mindestabstand von Geräten zueinander oder zur Wand muss 200 mm betragen.
- Einbauten im Schaltschrank dürfen die Luftzirkulation nicht behindern.
- Schaltschrank gegen Kippen sichern.
- Sicherstellen, dass vorhandene Scharniere das zusätzliche Gewicht mit Kühlgerät tragen können.
- Die Montage des Kühlgerätes kann mit und ohne äußere Gerätehaube erfolgen.
- Den Montageort mit Abdeckungen vor starker Verschmutzung schützen.

### 3.4.2 M8-Kranösen montieren



**WARNUNG**

#### Unfallgefahr durch nicht vorschriftsmäßigen Krantransport

Das Bewegen von Schaltschränken mit integrierten Kühlgeräten kann zu Unfällen führen.

- Das Anheben an M8-Kranösen ist nur für das Kühlgerät erlaubt.
- Sicherstellen, dass Kranösen und Gerätegewinde keine Beschädigungen und Verformungen besitzen.
- Nur Kranösen mit einer ausreichenden Gewindelänge verwenden und ihren sicheren Sitz überprüfen.

Die Kühlgeräte besitzen Einschraubgewinde für M8-Kranösen. Kühlgeräte mit verschraubten M8-Kranösen können für den Krantransport genutzt werden.

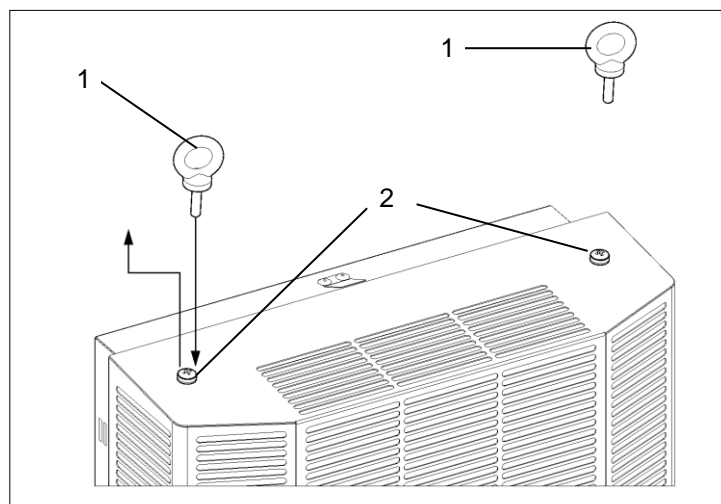


Abbildung 8 - M8-Kranösen DTI/DTS-Kühlgeräte

Pos	Bezeichnung	Pos	Bezeichnung
1	M8-Kranösen DTI/DTS-Kühlgerät	2	Gerätehaube-Schrauben

#### Voraussetzungen

- Kühlgeräte sind von der werkseitig vorgesehenen Verpackung befreit.
- Die Mindesteinschraubtiefe der M8-Kranösen einhalten.
- M8-Kranösen und Kühlgerätegewinde sind frei von Beschädigungen (Korrosionen, Verformungen).
- Die Gerätehaube-Schrauben(2) sind entfernt.

#### Vorgehen

- Die zwei M8-Kranösen(1) mit ausreichender Gewindetiefe vollständig eindrehen.
- Den vorschriftsmäßigen Sitz der M8-Kranösen im Kühlgerät überprüfen.

⇒ Die M8-Kranösen sind im Kühlgerät verschraubt und das Gerät kann bewegt werden.



### 3.4.3 Montage DTS-Kühlgerät (Seitenanbau)

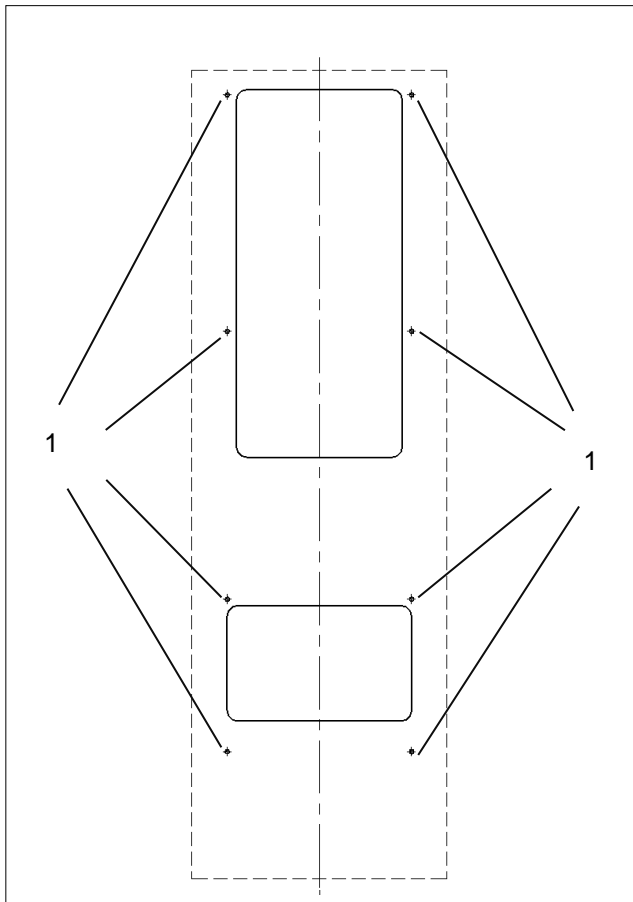


Abbildung 9 - Außenansicht Schaltschrank  
Bohrungen für DTS-Kühlgerät

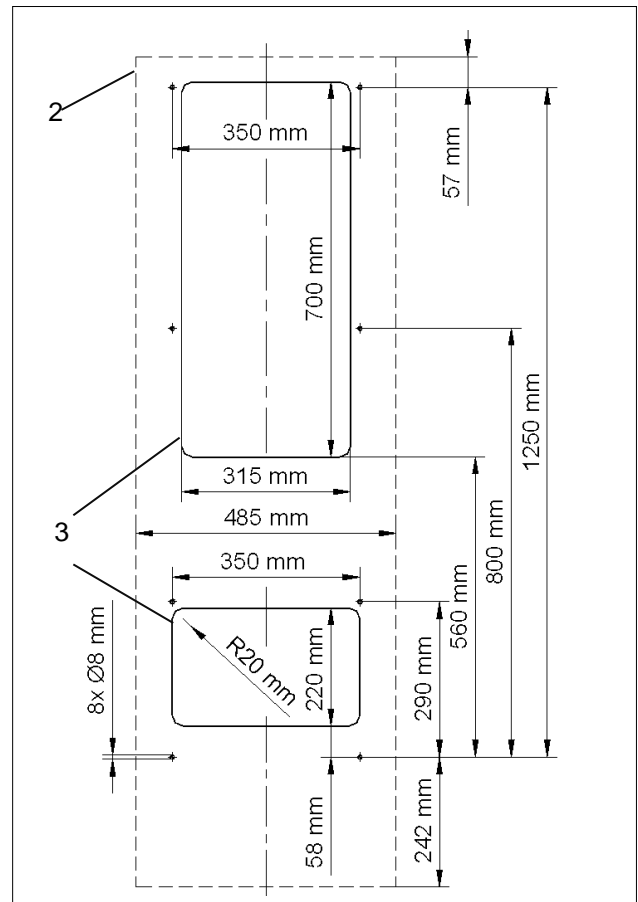


Abbildung 10 - Außenansicht Schaltschrank  
Ausschnitte für DTS-Kühlgerät

Pos	Bezeichnung	Pos	Bezeichnung
1	Bohrungen	2	Gerätekontur
3	Ausschnitte		

#### Ausschnitte für DTS-Kühlgerät anbringen

##### Voraussetzungen

- Alle Allgemeinen Anforderungen sind erfüllt, siehe [Allgemeine Anforderungen Montage](#)
- Das Gerät ist spannungsfrei.

##### Benötigtes Werkzeug und Material

- Säge
- Gegebenenfalls Schaltschrankfräse
- Schutzabdeckungen

##### Vorgehensweise

- Zum Schutz vor Spänen Schaltschrank mit Schutzabdeckung auslegen.
- Schaltschrank mit Ausschnitten(3) und Ausbohrungen(1) versehen. Vorgeschriebene Maße(4), siehe Abbildung Außenansicht Schaltschrank.
- Schnittkante entgraten.
- Späne und Montageabfall aus dem Schaltschrank entfernen.

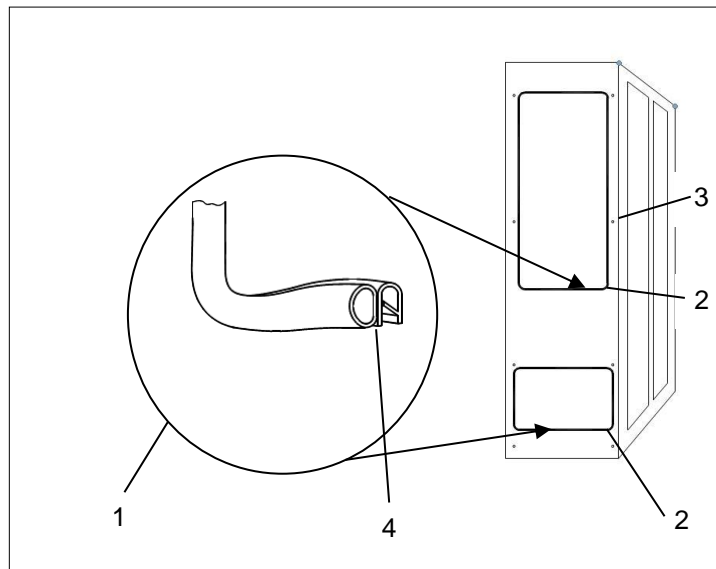
⇒ *Ausschnitte und Bohrungen sind angebracht.*

**Profildichtung anbringen DTS-Kühlgerät (Seitenanbau)**

**Unfallgefahr durch unsachgemäß verlegte Dichtungen**

Durchlässige Dichtungen können Feuchtigkeit durchlassen und Kurzschlüsse verursachen.

- Dichtung so verlegen, dass sie zum Schaltschrank hin abdichtet.
- Bei der Reinigung und Wartung immer Dichtungen kontrollieren.



**Abbildung 11 - Profildichtung anbringen  
DTS Kühlgerät (Seitenanbau)**

Pos	Bezeichnung	Pos	Bezeichnung
1	Profildichtung	2	Ausschnitte für Dichtungen
3	Befestigungen Schaltschrank Innenseite	4	Stoßenden Profildichtungen

**Profildichtungen anbringen und Montage**
*Voraussetzungen*

- Ausschnitte für das DTS-Kühlgerät sind angebracht, siehe Abbildung [Montage DTS-Kühlgerät \(Seitenanbau\)](#).
- Das Kühlgerät ist spannungsfrei.

*Benötigtes Werkzeug und Material*

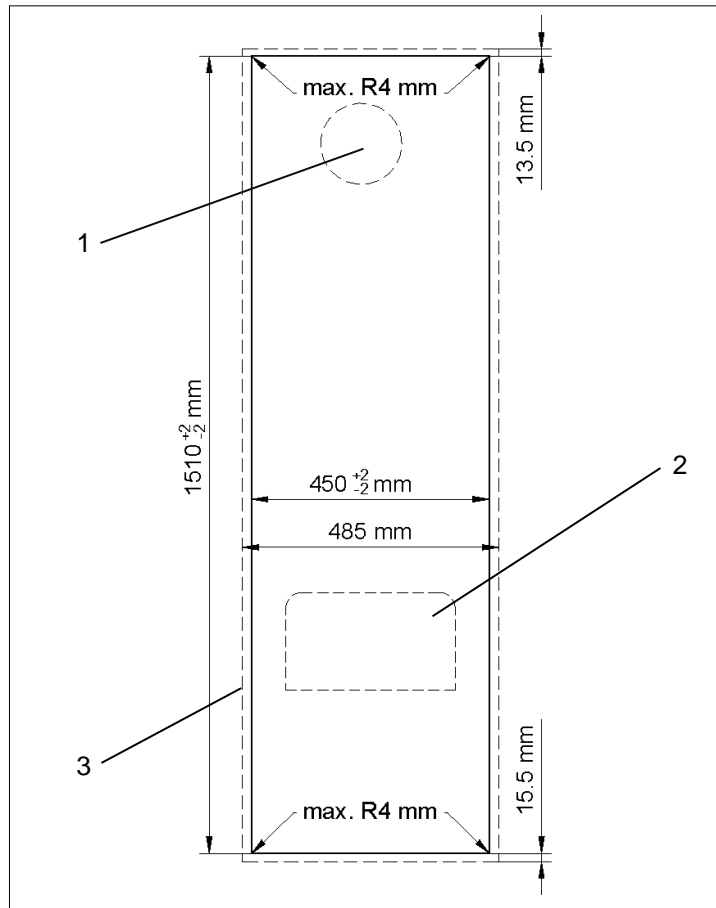
- Profildichtung(1)
- Montagewerkzeug
- Beipack: Gewindebolzen, Schrauben, Muttern, Scheiben

*Vorgehensweise*

- Profildichtungen(1) auf die Blechkante der Ausschnitte(2) stecken. Dichtungen mit den Stoßenden(4) nach unten stecken.
- Die beiden mitgelieferten Gewindebolzen (Beipack) in die oberen Befestigungspunkte des DTS-Kühlgerätes einschrauben. Kühlgerät mit den verschraubten Gewindebolzen von außen an den Schaltschrank hängen.
- Auf der Schaltschrank-Innenseite(3) DTS-Kühlgerät festschrauben. Zur Befestigung die mitgelieferten Schrauben, Muttern und Scheiben (Beipack) nutzen. Befestigung so fest anziehen, dass die Profildichtung auf 2 mm zusammengedrückt.

⇒ DTS-Kühlgerät ist am Schaltschrank angebracht und bereit für den elektrischen Anschluss, siehe [Elektrischer Anschluss](#).

### 3.4.4 Montage DTI-Kühlgerät (Einbau)



**Abbildung 12 - Außenansicht Schaltschrank  
Ausschnitte DTI-Kühlgerät**

Pos	Bezeichnung	Pos	Bezeichnung
1	Lufteintritt	2	Luftaustritt
3	Gerätekontur		

#### Ausschnitte für DTI-Kühlgerät anbringen

##### Voraussetzungen

- Alle Allgemeinen Anforderungen sind erfüllt, siehe [Allgemeine Anforderungen Montage](#)
- Das Gerät ist spannungsfrei.

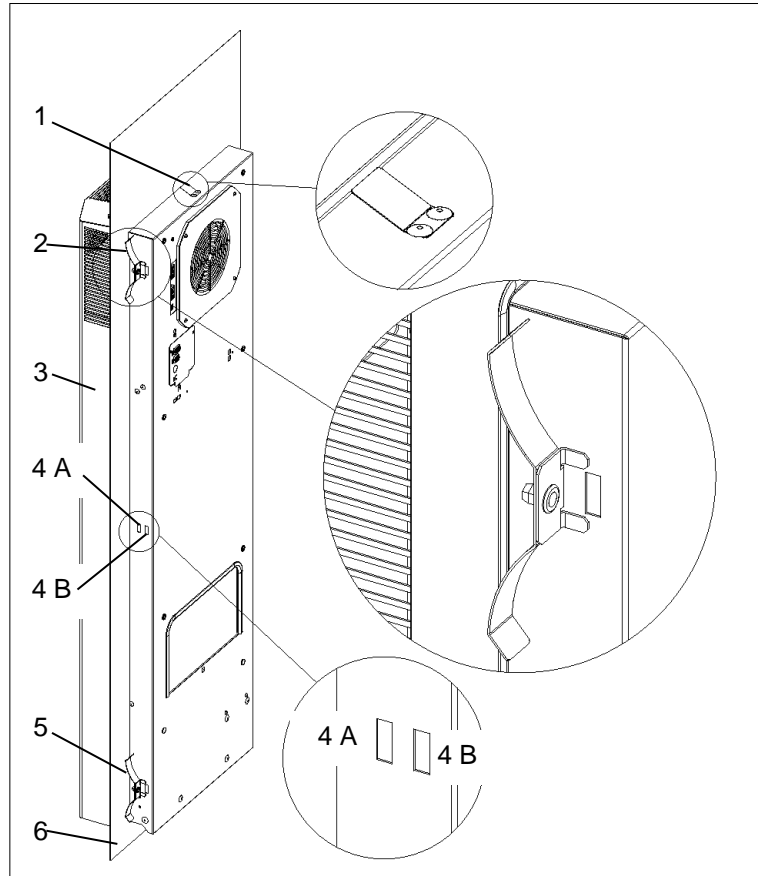
##### Benötigtes Werkzeug und Material

- Säge
- Gegebenenfalls Schaltschrankfräse
- Schutzabdeckungen

##### Vorgehensweise

- Zum Schutz vor Spänen Schaltschrank mit Schutzabdeckung auslegen.
- Schaltschrank mit Ausschnitten versehen. Vorgeschriebene Maße, siehe Abbildung Außenansicht Schaltschrank.
- Die vier Ausschnittsecken können rechteckig oder mit einem max. R = 4 mm versehen werden.
- Schnittkante entgraten.
- Späne und Montageabfall aus dem Schaltschrank entfernen.

⇒ Ausschnitte sind angebracht.

**Schaltschrank-Montage DTI-Kühlgerät (Einbau)**

**Abbildung 13 - DTI-Kühlgerät Montage**

Pos	Bezeichnung	Pos	Bezeichnung
1	Schnappfeder	2	Befestigungsfeder (Oben)
3	DTI-Kühlgerät	4 A	Gehäuse - Ausschnitt
4 B	Gehäuse - Ausschnitt	5	Befestigungsfeder (Unten)
6	Schaltschrankwand / Schaltschranktür		

☒ Der Film zu den DTI-Kühlgeräten, mit Montagehinweisen findet sich [HIER](#).

**Schaltschrank-Montage**
**Voraussetzungen**

- Ausschnitt für das DTI-Kühlgerät ist angebracht, siehe Abbildung [Montage DTI-Kühlgerät](#).
- Das Kühlgerät ist spannungsfrei.

**Benötigtes Werkzeug und Material**

- Montagewerkzeug, Befestigungsfedern(2)/(5) (Beipack)

**Vorgehensweise**

- Kühlgerät(3) von außen in den Ausschnitt setzen, siehe Abbildung DTI-Kühlgerät Montage.
- Kühlgerät(3) in den Schaltschrank(6) bis zum Anliegen der Gerätedichtung durchschieben.
- Schnappfeder(1) an der Geräteoberseite rastet hörbar ein. Das Kühlgerät(3) ist jetzt vor dem Herausfallen gesichert.
- Die Befestigungsfedern(2)/(5) auf der Innenseite des Schaltschranks(6) einrasten lassen.
- Mit der Hand die Befestigungsfeder so andrücken, dass der Haltewinkel in den Gehäuseausschnitt(4 A) einhakt.
- Bei Schaltschränken mit Versteifungsrahmen die Befestigungsfedern in die hintere Gehäuseausschnitte (4 B) einsetzen.
- Kühlgerät(3) so montieren, dass sich der Kondensatnotablauf am Boden des Gerätes befindet.

⇒ DTI-Kühlgerät ist am Schaltschrank angebracht und bereit für den elektrischen Anschluss.

### 3.5 Elektrischer Anschluss

#### 3.5.1 Elektrischer Schaltplan - Multi-Controller (MC)

**GEFAHR**

#### Lebensgefahr durch Stromschlag

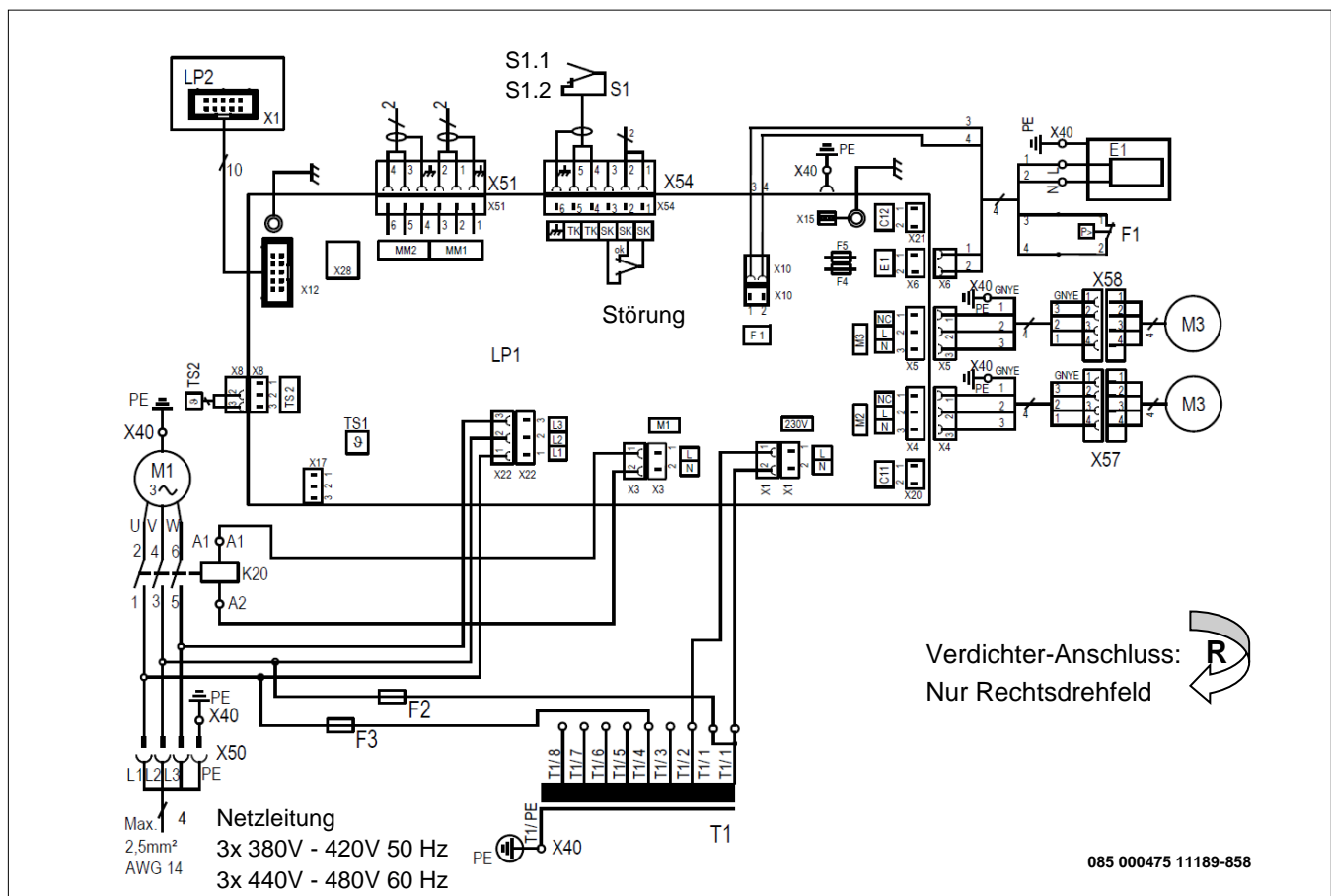
Spannungsführende Geräte und freiliegende Anschlussleitungen können Stromschläge erzeugen und schwere Unfälle verursachen.

- Arbeiten an elektrischen Anschlüssen dürfen nur elektrotechnisch geschulte Fachkräfte durchführen.
- Vor dem Verlegen aller elektrischen Anschlüsse Spannungsfreiheit am Gerät sicherstellen.

**Hinweis**

#### Zerstörung des Verdichters durch die falsche Drehrichtung

- Vor Inbetriebnahme des Drehstromgerätes immer die Drehrichtung des Drehfeldes überprüfen.
- Sicherstellen, dass die Drehrichtung rechts im Uhrzeigersinn ist.



Pos	Bezeichnung	Pos	Bezeichnung	Pos	Bezeichnung
E1	Kondensatverdunstung	F1	Hochdruckpressostat	F2-F5	Sicherung
LP1	Controller	LP2	Bedieneinheit (MC)	M1	Verdichter
M2	Verflüssiger-Ventilator (extern)	M3	Verdampfer-Ventilator (intern)	MM1	Multimaster/ Eingang
MM2	Multimaster/ Ausgang	S1	Türkontakt	S1.1	Tür offen
S1.2	Tür geschlossen	S1.2	Tür geschlossen	S1.2	Tür geschlossen
TS1	Temperatursensor (intern)	TS2	Temperatursensor (extern)	X28	Serviceschnittstelle (TTL)
X40	Klemmkontakt Masse	X50	Klemmkontakt Netz	X51	Klemmkontakt Multimaster
X54	Klemmkontakt Türkontakt + Störmeldung		Option		

### 3.5.2 Anschluss Multimaster

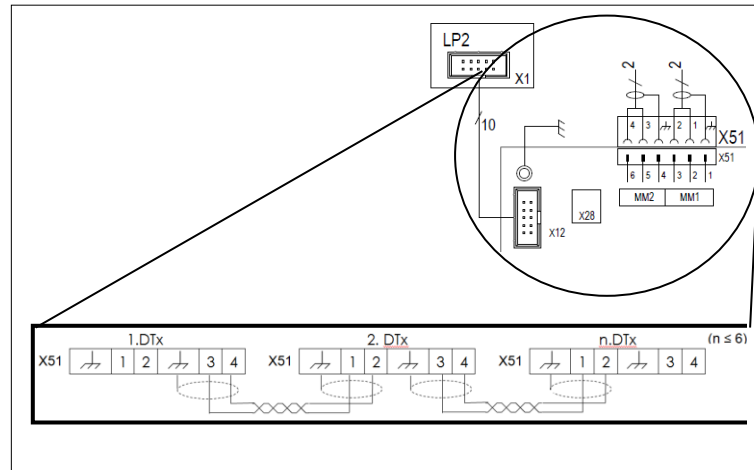


Abbildung 14 – Multimaster- Steuerung

- Die Multimaster- Funktion kann bis zu sechs Kühlgeräte im Verbund (Bus-Funktion) steuern. Der Anschluss erfolgt eingangs- und ausgangsseitig über die zwei Kontakte MM1 und MM2. Die Kontakte werden aus dem Kühlgerät mit einer Kleinspannung versorgt, <20V, 20 mA.
- ☒ Zur Vermeidung von Störeinflüssen eine geschirmte Leitung mit verdrehten Paaren verwenden.
- Werden keine geschirmten Leitungen verwendet, sicherstellen, dass in direkter Nachbarschaft keine Störquellen geführt werden. Störquellen sind: Versorgungsleitungen und Komponenten mit erhöhter elektromagnetischer Strahlung.

### 3.5.3 Türkontaktschalter



#### Gefahr durch Anlegen von Fremdspannung an den Eingang des Türkontaktes

Fremdspannung kann zu schweren Unfällen führen.

- Das Anlegen von Fremdspannung an den Eingang für den Türkontakt ist verboten.
- Der Eingang/Türkontakt stellt für den Türkontaktschalter eine Kleinspannung (< 20V, 20mA) zur Verfügung.

Das Anbringen eines Türkontaktschalters erhöht die Sicherheit und verhindert einen erhöhten Kondensatanfall.

- ☒ Ist kein Türkontaktschalter angeschlossen, die Anschlusskontakte(S1) immer überbrücken.

#### Türkontaktschalter anbringen

##### Voraussetzungen

- Das Kühlgerät ist spannungsfrei.

##### Vorgehen

- Der Türkontaktschalter wird mit dem S1-Anschluss verbunden, siehe [Elektrischer Anschluss](#) oder Elektrischer Schaltplan im Gehäusedeckel.
- Der Türkontakt wird aus dem Kühlgerät mit einer Kleinspannung versorgt, <20V, 20 mA.
- Den Schirm einseitig an die Klemme für Funktionserde anschließen.
- Zur Vermeidung von Störeinflüssen eine geschirmte Leitung mit verdrehten Paaren verwenden.
- Werden keine geschirmten Leitungen verwendet, sicherstellen, dass in direkter Nachbarschaft keine Störquellen geführt werden. Störquellen sind: Versorgungsleitungen und Komponenten mit erhöhter elektromagnetischer Strahlung, dazu gehören z. B. Frequenzumrichter oder Motorantriebe.

⇒ Türkontaktschalter ist angeschlossen. Beim Öffnen des Schaltschranks schalten die Motoren ab.

### 3.5.4 Versorgungsanschluss - Netz



#### WARNUNG

##### Gefahrenpotential durch falsche Leitungen

Ein falscher Leitungs- Querschnitt führt zur Überhitzung der Leitung. Anschmorende Isolierungen können Brände verursachen.

- Der Leitungsquerschnitt(4) entspricht der geforderten Leistung bei der Stromaufnahme und beträgt 0,5 – 2,5mm<sup>2</sup> oder AWG 20 bis AWG 14.



#### GEFAHR

##### Lichtbögen können gefährliche Stromschläge und Verbrennungen verursachen.

Beim Trennen und Stecken der Steckverbinder des Netzanschlusses unter Last oder Spannung können Lichtbögen, gefährliche Spannungen und Stromschläge entstehen.

- Steckverbinder des Netzanschlusses niemals unter Last oder Spannung stecken oder trennen.
- Arbeiten an den Steckverbindern nur bei ausreichender Beleuchtung vornehmen.
- Leitungsschutzschalter immer ausschalten und gegen Wiedereinschalten sichern.

Um einen sicheren und zuverlässigen Betrieb der Kühlgeräte zu gewährleisten, folgende allgemeinen Anforderungen sicherstellen:

- Die Vorschaltung einer einspeiseseitigen Temperaturregelung ist verboten.
- Als Leitungsschutz die auf dem Typenschild angegebene Sicherung vorschalten, siehe [Typenschild](#) und [Vorsicherung](#) anpassen.
- Sicherstellen, dass Typenschild-Angaben für Nennwerte mit den vorliegenden Werten für Netzspannung und Netzfrequenz übereinstimmen, siehe [Typenschild](#).
- Kühlgerät immer über eine Trennvorrichtung (Schalter/Schütz) an das Netz anschließen.
- ☒ Die Trennvorrichtung muss eine Kontaktöffnung von 3 mm besitzen. Trennvorrichtung wird vom Kunden montiert.

## Kühlgerät elektrisch anschließen


**GEFAHR**

### Lebensgefahr durch Stromschlag

Nicht angeschlossene oder fehlerhaft angebrachte Schutzleitersysteme können gefährliche Spannungen und Stromschläge erzeugen und schwere Unfälle verursachen.

- Arbeiten an elektrischen Anschlüssen dürfen nur elektrotechnisch geschulte Fachkräfte durchführen.
- Schutzleitersysteme gemäß DIN EN 60204-1, Kap.8.2 ausführen.
- Jeder Körper eines elektrischen Betriebsmittels muss mit dem Schutzleitersystem verbunden sein.
- Werden elektrische Betriebsmittel an Hauben, Türen oder Abdeckplatten angebracht, das Schutzleitersystem nie unterbrechen.
- Werden Teile entfernt, z.B. bei Wartungsarbeiten, sicherstellen, dass das Schutzleitersystem für die restlichen Teile nicht unterbrochen ist.

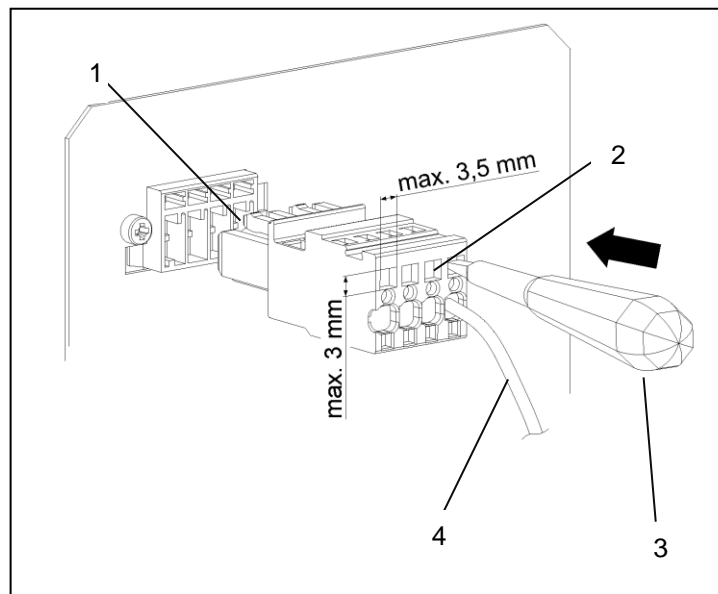


Abbildung 15 - Steckerverbindung Kühlgerät

Pos	Bezeichnung	Pos	Bezeichnung
1	Anschlussstecker	2	Käfigzugklemme - Max 3,5 x 3,0 mm
3	Schraubendreher (Schlitz)	4	Leitung - Ø 0,5 – 2,5mm <sup>2</sup>

☒ Schutzleiter in der Netzanschlussleitung gelten nicht als Potentialausgleichsleiter.

### Voraussetzung

- Alle allgemeinen Anforderungen für einen sicheren und zuverlässigen Betrieb sind sichergestellt, siehe [Versorgungsanschluss](#) - Netz
- Kühlgerät ist spannungsfrei.

### Vorgehen

- Leitung(4) gemäß Elektrischem Schaltplan mit dem Anschluss-Stecker(1)/(Beipack) verbinden, siehe [Elektrischer Anschluss](#).
- Für die elektrische Verbindung Schraubendreher(3) in die Käfigzugklemme(2) stecken und die Leitungen(4) mit dem Anschluss-Stecker(1) an das Kühlgerät anschließen.
- ☒ Schraubendreher fest in die Käfigzugklemme(2) stecken. Niemals drehen, das beschädigt die Käfigzugklemme(2).
- Vor dem Einschalten sicherstellen, dass die Netzspannung mit der Vorsicherung übereinstimmt, siehe [Elektrischer Anschluss](#).

⇒ Kühlgerät ist elektrisch angeschlossen.



### 3.5.5 Vorsicherung anpassen / Transformator Optionen

- ☒ Nur Kühlgeräte mit der Bemessungsspannung 400V / 460V können optional an eine andere Netzspannung angeschlossen werden.
  - Das Umklemmen erfolgt über die Zuleitung der Primärseite des Transformators.
- ☒ Die Vorsicherung muss der veränderten Netzspannung entsprechen, siehe Vorsicherung anpassen.

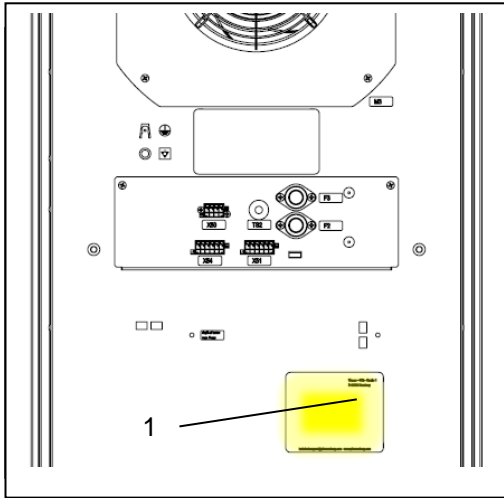


Abbildung 16 - Transformator-Optionen

- ☒ Die Angaben zu den Werkseinstellungen des Transformators befinden sich auf dem gelben Anschlussbild(1) auf der Geräterückseite.
- ☒ UL- Konform mit folgenden Sicherungen: Kategorie „ClassCC“, träge.

Netzspannung (V)		Transformator - Optionen		Vorsicherung (Min. 480 V) F2 / F3
50 Hz	60 Hz			
360 V - 418 V	-	380 V	T1/ 1 [0] – T 1/ 3 [380]	Max. 4 A
360 V - 440 V	-	400 V	T1/ 1 [0] – T 1/ 4 [400]	Max. 4 A
378 V - 440 V	-	420 V	T1/ 1 [0] – T 1/ 5 [420]	Max. 4 A
-	414 V - 484 V	440 V	T1/ 1 [0] – T 1/ 6 [440]	Max. 4 A
-	414 V - 506 V	460 V	T1/ 1 [0] – T 1/ 7 [460]	Max. 2,5 A
-	432 V - 506 V	480 V	T1/ 1 [0] – T 1/ 8 [480]	Max. 2,5 A

### 3.5.6 Interne Sicherungseinrichtung

- Die Kühlgeräte besitzen unterschiedliche Sicherungskomponenten.

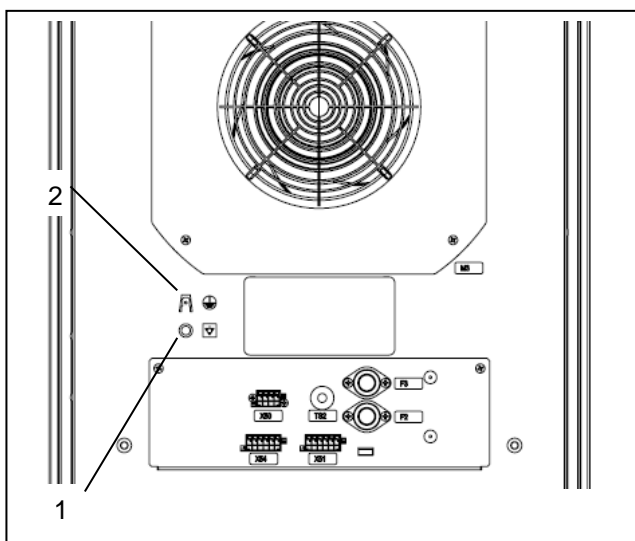


Abbildung 17 – Interne Sicherungseinrichtung

- ☒ Funktionspotenzialausgleich M8-Gewinde (1), für einen störungsarmen Signalbezug zwischen Gerät und Schaltschrank.
- ☒ Schutzpotenzialausgleich(2) für metallene Komponenten und Berührungsspannung.

### 3.5.7 Sammelstörmeldung

- Für den Anschluss der Sammelstörmeldung sind zwei Anschlüsse vorgesehen. Sie sind mit der Betriebsmittelkennzeichnung SK markiert, siehe [Elektrischer Anschluss](#).
- Der Störmeldekontakt ist potentialfrei.
- ☒ Sicherstellen, dass der Kontakt mit maximal 230V, 1 A belastet wird.

## 4 Bedienung

### 4.1 Allgemeine Funktionen

#### HINWEIS

#### Gefahr von Schäden am Kühlgerät

Der Betrieb ohne Gerätehaube verhindert ausreichende Luftzufuhr zum Verflüssiger und führt zur Einschränkung der vorgesehenen Erwärmungsfunktion.

- Kühlgerät nur mit aufgesetzter Gerätehaube betreiben.

Der Multi-Controller (MC) besitzt eine Bedieneinheit mit einer grünen LED-Leuchte(1). Tritt ein Fehler auf, blinkt die grüne LED-Leuchte(1) und im LCD-Display(5) werden verschiedene Systeminformationen angezeigt, siehe [LCD-Display](#).

- Sind die Montage- und Installationsarbeiten abgeschlossen, die Stromzufuhr zum Kühlgerät einschalten.
- Das Kühlgerät startet seinen Betrieb und die LED-Leuchte(1) schaltet auf Grünes Dauerlicht.

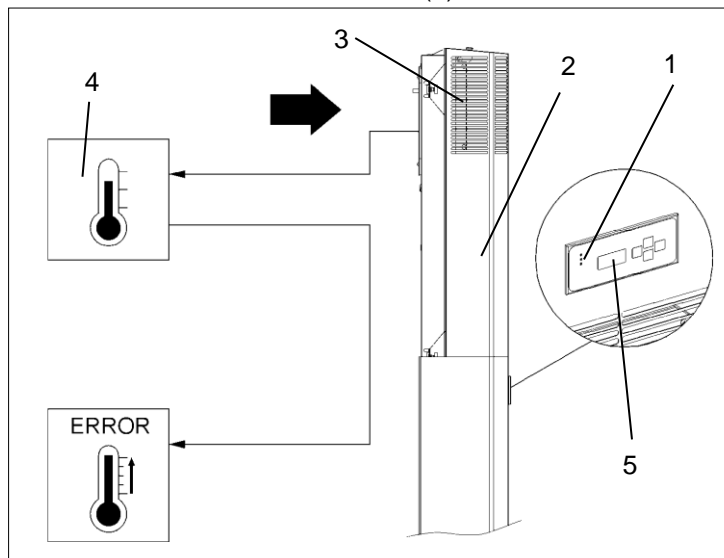


Abbildung 18 - Funktion elektronische Steuerung

- Nach Anlegen der Versorgungsspannung und bei geschlossener Tür laufen die Geräte kontinuierlich.
- ☒ Ausnahme: Energiesparmodus und Kühlgeräte mit Antifreeze-Option.
- ☒ Der externe Temperatursensor steuert den Energiesparmodus, siehe [TS2-Temperatursensor](#).
- Die Multimaster- Funktion kann bis zu sechs Kühlgeräte in der Bus-Funktion verbinden.
- Das LCD-Display(5) zeigt die aktuellen Betriebszustände, siehe [Bedieneinheit](#).
- Das Kühlgerät(2) ist mit einer elektronischen Steuerung ausgestattet. Ein interner Temperatursensor(4) erfasst die Temperatur der angesaugten Schaltschrank-Innenluft(3). Die Überschreitung oder die Unterschreitung der Unteren- und Oberen- Grenztemperatur führt zum Auslösen einer Störmeldung
- Die grüne LED-Leuchte(1) blinkt, das LCD- Display(5) zeigt die Fehlernummer mit Temperatur (°C/°F) an.
- ☒ Die Umgebungsbedingungen und Schaltschrank-Innentemperaturen müssen den vorgeschriebenen technischen Daten entsprechen, siehe [Technische Daten](#).
- ☒ Die Umgebungstemperatur muss unterhalb 55°C liegen, siehe [Funktionsprinzip-Luftstrom](#).

## 4.2 Bedienung Multi-Controller

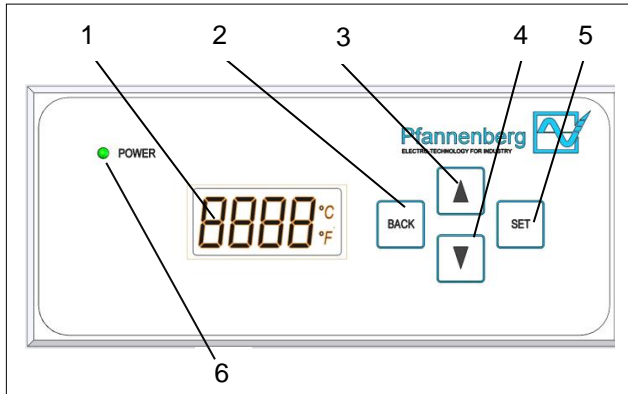


Abbildung 19 - Bedieneinheit (MC)

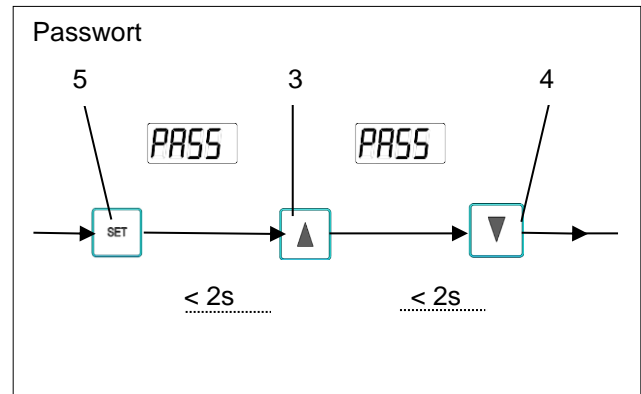


Abbildung 20 - Tastenkombination Passwort (MC)

Die Bedieneinheit bietet vier Menüeinstellungen, die im LCD- Display(1) angezeigt werden.

LCD- Display	Menüeinstellung	Eingabe
	SetP: Sollwert (Setpoint) der Schaltschranktemperatur	0...90 °C
	Lit <sup>-</sup> : Maximalwert (Grenzwert hoch) der Schaltschranktemperatur	- 55...95 °C
	Lit <sub>-</sub> : Minimalwert (Grenzwert tief) der Schaltschranktemperatur	- 55...95 °C
	Unit: Einheit der Schaltschranktemperatur	°C / °F

## 4.3 Menüeinstellungen vornehmen

### Voraussetzung

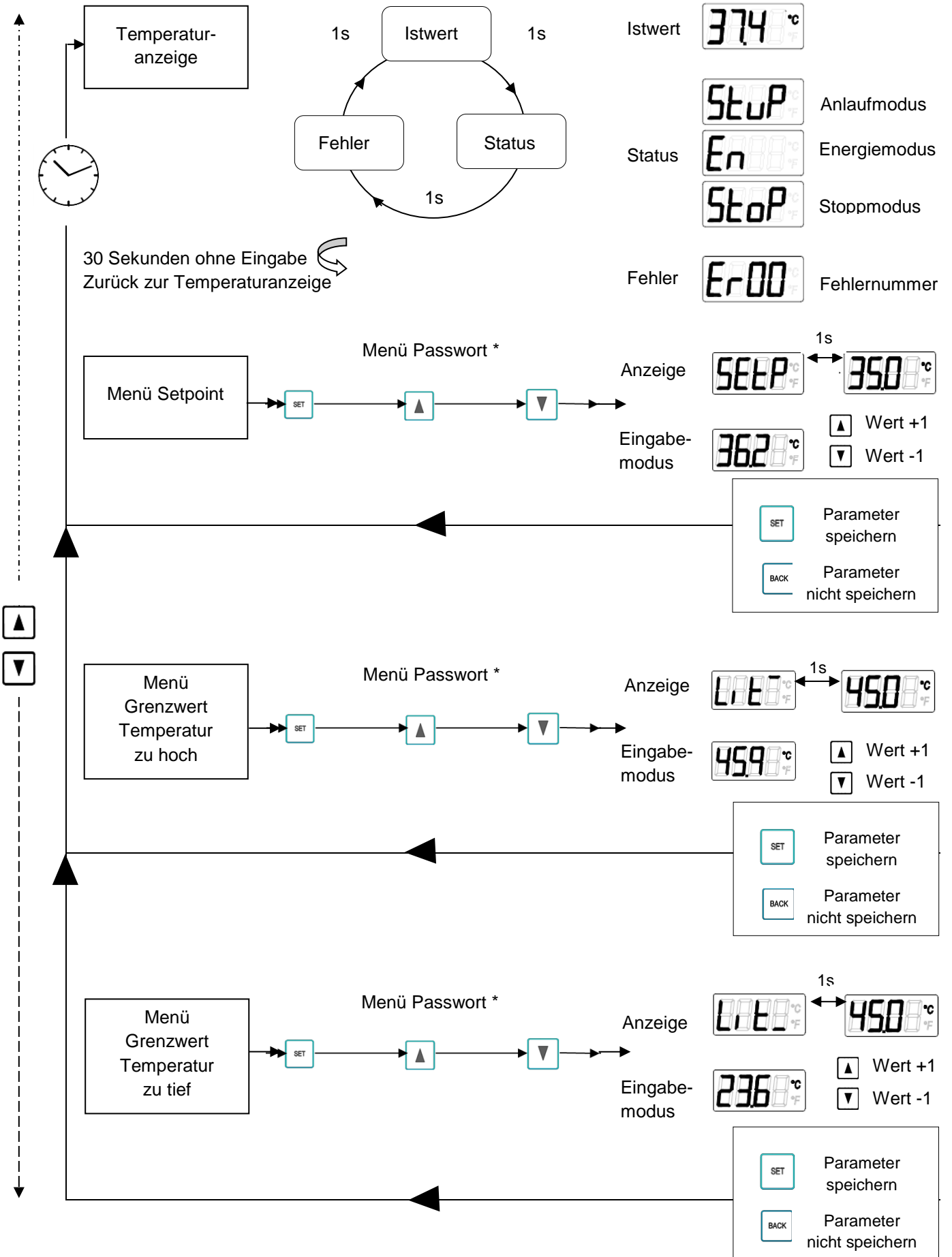
- Kühlgerät hat den Betrieb gestartet.
- LED-Leuchte(6) der Bedieneinheit leuchtet Grün.

### Vorgehen

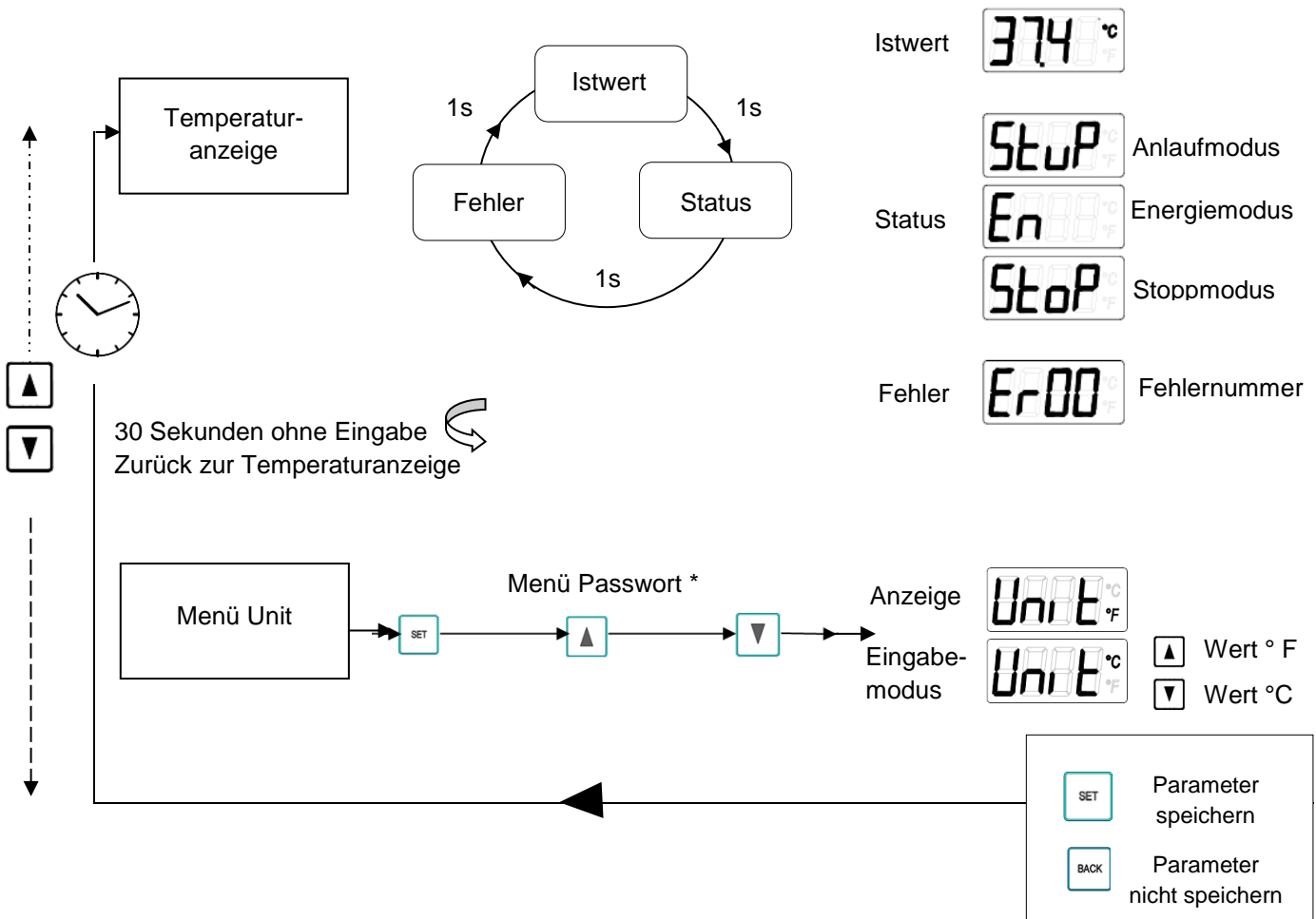
- Aus der Temperaturanzeige(1) mit den Tasten SCROLL UP(3) und SCROLL DOWN(4) durch die Menüs (SetP, Lit<sup>-</sup>, Lit<sub>-</sub>, Unit) scrollen.
- Mit der Taste SET(5) ein Menü anwählen.
- Passwort eingeben. Nach dem Drücken der Taste SET(5) innerhalb von zwei Sekunden erst die Taste SCROLL UP(3) und Taste SCROLL DOWN(4) drücken, siehe Abbildung Tastenkombination Passwort.
- Den gewünschten Wert immer über die Tasten SCROLL UP(3) und SCROLL DOWN(4) einstellen.
- Wert mit der Taste SET(5) bestätigen.
- Zurück mit der Taste BACK(2), der Wert wird nicht gespeichert.
- Anwählen eines anderen Menüs durch das Scrollen mit den Tasten SCROLL UP(3) und SCROLL DOWN(4).
- ⊗ Erfolgt 30 Sekunden keine Eingabe, entsteht ein TIMEOUT und das LCD-Display springt zur Temperaturanzeige.

⇒ Menü ist im Kühlgerät eingestellt.

**Menüeinstellungen**



## Menüeinstellungen



### 4.4 Betrieb des Kühlgerätes

- Nach Anlegen der Netzspannung geht das Gerät in den Anlauf-/Testmodus oder direkt in den Betriebsmodus. Welcher Modus erfolgt, ist abhängig von der Controller-Ausstattung.
- Im Betriebsmodus geht das Kühlgerät bei Bedarf in den Kühlmodus. Dies geschieht in Abhängigkeit vom Erreichen oder Überschreiten der Temperatur-Schaltswelle (Tsoll).
- ☒ Der Kühlmodus schaltet sich ab, wenn die Temperatur-Schaltswelle (Tsoll) unterschritten ist.
- ☒ Der Verdampfer-Ventilator (intern), der Verflüssiger-Ventilator (extern), sowie der Verdichter schalten sich ab, wenn die Tür geöffnet wird.

### HINWEIS

#### Zurückfließendes Kondensat kann die Elektronik im Schaltschrank beschädigen

Innentemperaturen unter dem Taupunkt oder schadhafte Schaltschrankdichtungen führen zu übermäßigem Kondensatanfall.

- Regelmäßiges Überprüfen der Dichtungen schützt vor starker Kondensatbildung.
- Den freien Ablauf von anfallendem Kondensat sicherstellen.

### Betriebsbedingungen

- Die Netzspannung muss innerhalb des angegebenen Wertes liegen, siehe [Elektrische Kenndaten](#).
- ☒ Eine Abweichung von  $\pm 10\%$  ist zugelassen.
- Die Bemessungsfrequenz muss innerhalb  $\pm 3$  Hz vom angegebenen Wert liegen.
- Die Umgebungstemperatur muss sich unterhalb von  $55\text{ °C}$  befinden. Weitere Optionen, siehe [Technische Daten](#).
- ☒ Das Kühlgerät nur so einsetzen, dass die angegebene Kälteleistung den tatsächlichen Bedarf decken kann.
- ☒ Es darf nur das angegebene Kältemittel verwendet werden.

### HINWEIS

#### Herstellerfremde Ersatzteile können das Gerät beschädigen

Innentemperaturen unter dem Taupunkt oder schadhafte Schaltschrankdichtungen führen zu übermäßigem Kondensatanfall.

- Für einen sicheren und zuverlässigen Betrieb nur speziell abgestimmte Herstellerteile einsetzen.

- ☒ Die Pfannenberg-Teilenummern für Ersatzteile, siehe [Ersatzteilbestellung](#).

### 4.5 Serviceschnittstelle

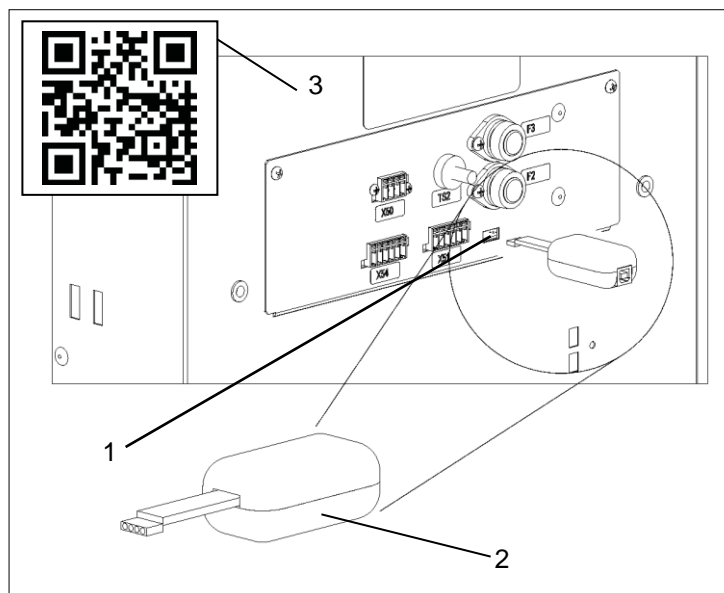


Abbildung 21 - Serviceschnittstelle

- Die Serviceschnittstelle(1) ermöglicht das Ändern von Betriebsparametern.
- Dazu wird ein USB-Adapter(2) und die Konfigurationssoftware ECoolPLANT 2.X, inklusive der USB-Treibersoftware benötigt.
- Der Anschluss für den USB Adapter ist auf dem Elektrischen Schaltplan mit der Betriebsmittelkennzeichen X28 markiert.
- Der USB-Adapter ermöglicht die Verbindung mit einem Computer, der mit der Konfigurationssoftware ECoolPLANT 2.X arbeitet. Die detaillierte Anwendung ist in der zugehörigen Betriebsanleitung für die Software ECoolPLANT 2.X beschrieben.
- Nach der Verwendung den USB-Adapter(2) aus dem Gerät entfernen. Die Serviceschnittstelle (1) ist nur für den temporären Datenaustausch vorgesehen, z.B. um Systemmeldungen auszulesen. Der dauerhafte Betrieb ist verboten.

- ☒ Der USB-Adapter ist als Zubehör erhältlich, siehe [Ersatzteilbestellung](#).
- ☒ Die ECoolPLANT-Software(3) ist als kostenfreier Download auf der Internetseite: <https://www.pfannenberg.com/> -QR-Code(3) erhältlich.
- ☒ Die zugehörige Betriebsanleitung für die ECoolPLANT-Software findet sich [HIER](#) und [My Pfannenberg](#).

#### 4.6 Fehlermeldungen

Bei Geräten mit Standard-Controllern werden die Fehlernummern nicht angezeigt. Multi-Controller (MC) zeigen die Fehlernummern im LCD-Display an. Mit Hilfe der ECoolPLANT-Software ist es möglich, die Fehlernummern auf dem Computer auszulesen.

- ☒ Das Blinken der roten LED-Leuchte auf der Controller-Platine ist keine Störungsanzeige oder Fehlermeldung. Die rote LED-Leuchte zeigt an, dass das Kühlgerät Spannung führt.

Fehler-Nr.	Störung	Geräteverhalten	Mögliche Ursachen	Abhilfemaßnahmen
Er00	<ul style="list-style-type: none"> <li>• LED:</li> <li>• Verdichter:</li> <li>• Verdampfer-Ventilator (intern):</li> <li>• Verflüssiger-Ventilator (extern):</li> <li>• Heizung (extern):</li> <li>• Störmeldekontakt:</li> </ul>	<ul style="list-style-type: none"> <li>Blinkt</li> <li>AUS</li> <li>AUS</li> <li>AUS</li> <li>AUS</li> <li>Geschlossen</li> </ul>	<ul style="list-style-type: none"> <li>• Türkontakt:</li> <li>• Die Türkontaktschleife ist unterbrochen.</li> </ul>	<ul style="list-style-type: none"> <li>▪ Tür schließen.</li> <li>▪ Türkontaktschalter anschließen.</li> <li>▪ Türkontakt brücken.</li> <li>▪ Verdrahtung kontrollieren.</li> </ul>
Er01	<ul style="list-style-type: none"> <li>• LED:</li> <li>• Verdichter:</li> <li>• Verdampfer-Ventilator (intern):</li> <li>• Verflüssiger-Ventilator (extern):</li> <li>• Heizung (extern):</li> <li>• Störmeldekontakt:</li> </ul>	<ul style="list-style-type: none"> <li>Blinkt</li> <li>AUS</li> <li>EIN</li> <li>EIN</li> <li>AUS</li> <li>Offen</li> </ul>	<ul style="list-style-type: none"> <li>• Pressostat ausgelöst:</li> <li>• Ein zu hoher Druck ist im Kältekreislauf entstanden. Das Kühlgerät kann die Wärme aus dem Kältekreislauf nicht abführen.</li> </ul>	<ul style="list-style-type: none"> <li>▪ Gerät abkühlen lassen.</li> <li>▪ Lamellen der Wärmetauscher (intern/extern) reinigen.</li> <li>▪ Verflüssiger-Ventilator (extern) auf Funktion prüfen.</li> </ul>
Er04	<ul style="list-style-type: none"> <li>• LED:</li> <li>• Verdichter:</li> <li>• Verdampfer-Ventilator (intern):</li> <li>• Verflüssiger-Ventilator (extern):</li> <li>• Heizung (extern):</li> <li>• Störmeldekontakt:</li> </ul>	<ul style="list-style-type: none"> <li>Blinkt</li> <li>AUS</li> <li>AUS</li> <li>AUS</li> <li>AUS</li> <li>Offen</li> </ul>	<ul style="list-style-type: none"> <li>• Phasenfolge/ Phasenausfall:</li> <li>• Ausfall mindestens einer Phase oder Phasenfolge ist falsch (nur bei Drehstromgeräten mit Rollkolben-Verdichtern).</li> </ul>	<ul style="list-style-type: none"> <li>▪ Drehfeld kontrollieren - (Rechtsdrehfeld ist erforderlich).</li> <li>▪ Alle Phasen müssen Bemessungsspannung führen.</li> </ul>
Er05	<ul style="list-style-type: none"> <li>• LED:</li> <li>• Verdichter:</li> <li>• Verdampfer-Ventilator (intern):</li> <li>• Verflüssiger-Ventilator (extern):</li> <li>• Externe-Heizung:</li> <li>• Störmeldekontakt:</li> </ul>	<ul style="list-style-type: none"> <li>Blinkt</li> <li>EIN</li> <li>EIN</li> <li>EIN</li> <li>AUS</li> <li>Offen</li> </ul>	<ul style="list-style-type: none"> <li>• Sensor 1 (TS1) defekt.</li> </ul>	<ul style="list-style-type: none"> <li>▪ Entsprechend dem Gerätetyp, Sensor 1 oder Controllerplatine tauschen.</li> <li>▪ Controllerplatine tauschen, wenn Sensor eingelötet ist.</li> </ul>

**Fehlermeldungen**




<b>Fehler-Nr.</b>	<b>Störung</b>	<b>Geräteverhalten</b>	<b>Mögliche Ursachen</b>	<b>Abhilfemaßnahmen</b>
Er06	<ul style="list-style-type: none"> <li>• LED:</li> <li>• Verdichter:</li> <li>• Verdampfer-Ventilator (intern):</li> <li>• Verflüssiger-Ventilator (extern):</li> <li>• Heizung (extern):</li> <li>• Störmeldekontakt:</li> </ul>	<ul style="list-style-type: none"> <li>Blinkt</li> <li>AUS</li> <li>EIN</li> <li>EIN</li> <li>AUS</li> <li>Offen</li> </ul>	<ul style="list-style-type: none"> <li>• Sensor 1 Minimum:</li> <li>• Minimalwert der Schaltschranktemperatur „Lit_“ (LCD-Displayanzeige) ist erreicht oder überschritten.</li> </ul>	<ul style="list-style-type: none"> <li>▪ Höheren Schaltschrank-Temperatur-Sollwert wählen.</li> <li>▪ Schaltschrankdichtigkeit prüfen.</li> <li>▪ Komponenten, die in der Nähe von Lufteintritt und Luftaustritt liegen, weiter wegbewegen, um eine Luftkurzschluss zu verhindern. (Die Kaltluft wird durch Komponenten direkt zum Lufteintritt umgelenkt.)</li> </ul>
Er07	<ul style="list-style-type: none"> <li>• LED:</li> <li>• Verdichter:</li> <li>• Verdampfer-Ventilator (intern):</li> <li>• Verflüssiger-Ventilator (extern):</li> <li>• Heizung (extern):</li> <li>• Störmeldekontakt:</li> </ul>	<ul style="list-style-type: none"> <li>Blinkt</li> <li>EIN</li> <li>EIN</li> <li>EIN</li> <li>AUS</li> <li>Offen</li> </ul>	<ul style="list-style-type: none"> <li>• Sensor 1 Maximum:</li> <li>• Maximalwert der Schaltschranktemperatur „Lit_“ (LCD-Displayanzeige) ist erreicht oder überschritten.</li> <li>• Das Kühlgerät kann die Luft im Schaltschrank nicht ausreichend abkühlen.</li> </ul>	<ul style="list-style-type: none"> <li>▪ Einstellungen des Kühlgerätes prüfen.</li> <li>▪ Lamellen der Wärmetauscher (intern/extern) reinigen.</li> <li>▪ Verdampfer-Ventilator (intern) auf Funktion prüfen.</li> <li>▪ Kältekreislauf überprüfen auf ausgetretenes Kältemittel oder Leckage.</li> <li>▪ Bedarfsweise Kühlgerät mit höherer Kälteleistung installieren.</li> </ul>
Er08	<ul style="list-style-type: none"> <li>• LED:</li> <li>• Verdichter:</li> <li>• Verdampfer-Ventilator (intern):</li> <li>• Verflüssiger-Ventilator (extern):</li> <li>• Heizung (extern):</li> <li>• Störmeldekontakt:</li> </ul>	<ul style="list-style-type: none"> <li>Blinkt</li> <li>EIN</li> <li>EIN</li> <li>EIN</li> <li>AUS</li> <li>Offen</li> </ul>	<ul style="list-style-type: none"> <li>• Sensor 2 (TS2) defekt.</li> </ul>	<ul style="list-style-type: none"> <li>▪ Entsprechend dem Gerätetyp, Sensor 2 oder die Controllerplatine tauschen.</li> <li>▪ Sensor 2 ist auf die Platine aufgesteckt, nicht fest eingelötet.</li> </ul>



**Fehlermeldungen**

Fehler-Nr.	Störung	Geräteverhalten	Mögliche Ursachen	Abhilfemaßnahmen
Er15	<ul style="list-style-type: none"> <li>• LED:</li> <li>• Verdichter:</li> <li>• Verdampfer-Ventilator (intern):</li> <li>• Verflüssiger-Ventilator (extern):</li> <li>• Heizung (extern):</li> <li>• Störmeldekontakt:</li> </ul>	Blinkt AUS AUS AUS AUS Offen	<ul style="list-style-type: none"> <li>• Antifreeze (Option):</li> <li>• Antifreeze-Sensor <math>\leq 1^{\circ}\text{C}</math>.</li> <li>• Sicherheitsabschaltung, da Vereisung des Verdampfers droht.</li> </ul>	<ul style="list-style-type: none"> <li>▪ Betriebsneustart, nachdem anfallendes Kondensatwasser verdunstet ist.</li> <li>☒ Betriebsneustart ist nur durch Trennen und erneutes Anlegen der Netzspannung möglich.</li> <li>▪ Aus Sicherheitsgründen ist kein anderer Reset möglich.</li> <li>▪ Lamellen der Wärmetauscher (intern/extern) reinigen. Schaltschrankdichtigkeit prüfen.</li> <li>▪ Höheren Schaltschrank-Temperatur-Sollwert wählen.</li> <li>▪ Funktion des Verdampfer-Ventilators (intern) prüfen.</li> </ul>
Er19	<ul style="list-style-type: none"> <li>• LED:</li> <li>• Verdichter:</li> <li>• Verdampfer-Ventilator (intern):</li> <li>• Verflüssiger-Ventilator (extern):</li> <li>• Heizung (extern):</li> <li>• Störmeldekontakt:</li> </ul>	Blinkt AUS AUS AUS AUS Offen	<ul style="list-style-type: none"> <li>• Sensor 5 (TS5) defekt.</li> </ul>	<ul style="list-style-type: none"> <li>▪ Entsprechend dem Gerätetyp, Sensor 5 oder die Controllerplatine tauschen.</li> </ul>

**4.7 Fehlermeldungen LCD-Display**

Fehler-Nr.	Bedieneinheit	Geräteverhalten	Systeminformation
	<ul style="list-style-type: none"> <li>• LED:</li> <li>• Verdichter:</li> <li>• Verdampfer-Ventilator (intern):</li> <li>• Verflüssiger-Ventilator (extern):</li> <li>• Heizung (extern):</li> <li>• Störmeldekontakt:</li> </ul>	<ul style="list-style-type: none"> <li>Leuchtet</li> <li>AUS</li> <li>AUS</li> <li>AUS</li> <li>AUS</li> <li>Geschlossen</li> </ul>	Energiesparmodus: <ul style="list-style-type: none"> <li>- Ausführung der Energiefunkton, aktiviert sich im Energiesparmodus.</li> <li>- Details zum Energiesparmodus, siehe <a href="#">Energiesparmodus</a>.</li> </ul>
	<ul style="list-style-type: none"> <li>• LED:</li> <li>• Verdichter:</li> <li>• Verdampfer-Ventilator (intern):</li> <li>• Verflüssiger-Ventilator (extern):</li> <li>• Heizung (extern):</li> <li>• Störmeldekontakt:</li> </ul>	<ul style="list-style-type: none"> <li>Leuchtet</li> <li>AUS</li> <li>AUS</li> <li>AUS</li> <li>AUS</li> <li>Geschlossen</li> </ul>	Anlaufmodus <ul style="list-style-type: none"> <li>- Das Kühlgerät startet seinen Betrieb</li> </ul>
	<ul style="list-style-type: none"> <li>• LED:</li> <li>• Verdichter:</li> <li>• Verdampfer-Ventilator (intern):</li> <li>• Verflüssiger-Ventilator (extern):</li> <li>• Heizung (extern):</li> <li>• Störmeldekontakt:</li> </ul>	<ul style="list-style-type: none"> <li>Leuchtet</li> <li>AUS</li> <li>AUS</li> <li>AUS</li> <li>AUS</li> <li>Geschlossen</li> </ul>	Ausführung Stoppbetrieb. Gerät wurde gestoppt durch: <ul style="list-style-type: none"> <li>- Öffnen der Schaltschranktür.</li> <li>- Das Kühlgerät hat ein Stoppkommando erhalten, z.B. über die Software-Anwendung.</li> </ul>

## 5 Instandhaltung und Wartung

### 5.1. Allgemeine Reinigung



#### GEFAHR

##### Lebensgefahr durch Stromschlag

Spannungsführende Geräte und freiliegende Anschlussleitungen können Stromschläge erzeugen und schwere Unfälle verursachen.

- Arbeiten an elektrischen Anschlüssen dürfen nur elektrotechnisch geschulte Fachkräfte durchführen.
- Vor der Arbeit am Gerät alle Zuleitungen an der separaten Sicherung oder einem Hauptschalter spannungsfrei schalten und gegen Wiedereinschalten sichern.
- Spannungsfreiheit am Gerät sicherstellen.



#### WARNUNG

##### Gefahr von Unfällen durch Bauteilbeschädigungen beim Reinigen

Das Reinigen der Kühlgeräte mit Wasserstrahl, Dampfstrahl- oder Hochdruckreinigern oder spitzen Gegenständen kann zu Schäden an den elektrischen und elektronischen Baugruppen führen. Fehlfunktionen können Unfälle verursachen.

- Kein Reinigen mit Wasserstrahl, Hochdruckreiniger und entzündlichen Reinigungsmitteln.
- Elektrische Bauteile vor dem Eindringen von Feuchtigkeit schützen.
- Keine spitzen oder scharfkantigen Gegenstände zum Reinigen der Lamellen einsetzen. Sie dürfen nicht gedrückt oder beschädigt werden.



#### VORSICHT

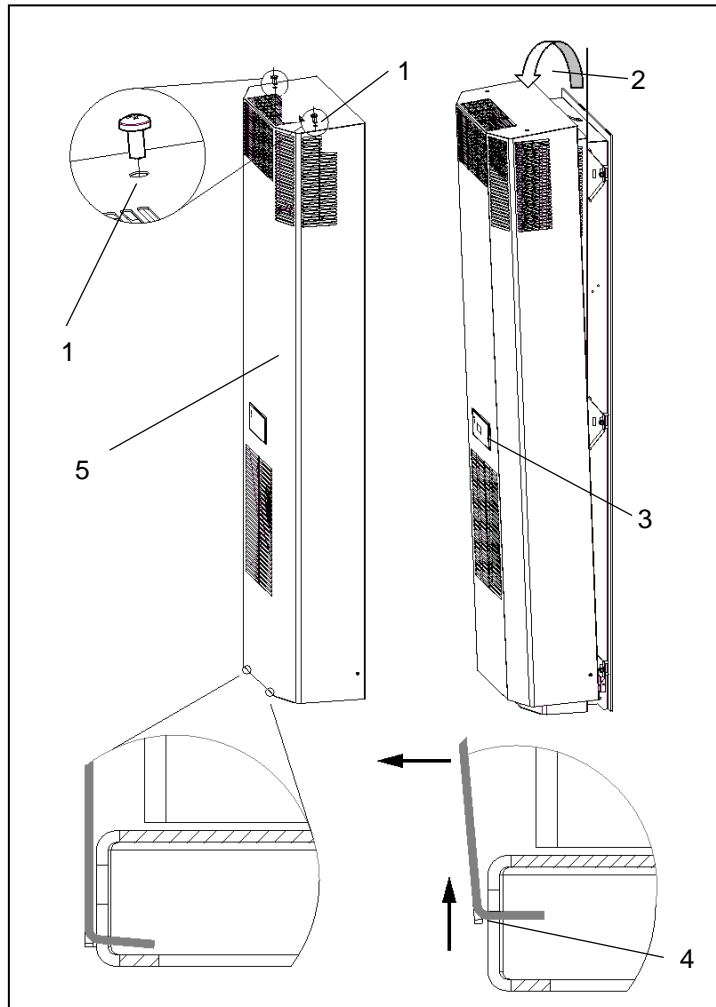
##### Quetschgefahr beim Ausbau der Gerätehaube

Beim Ausbau und Neueinsetzen der Gerätehaube können Hände und andere Körperteile quetschen.

- Keine Körperteile zwischen Rahmen, Federn und dem Geräte-Ausschnitt bringen.
- Umsichtig arbeiten und Handschuhe tragen.

Die Häufigkeit der Reinigungsintervalle hängt von den jeweiligen Betriebsbedingungen ab. Um einen sicheren und zuverlässigen Betrieb der Kühlgeräte zu gewährleisten, folgende Reinigungsarbeiten regelmäßig durchführen:

- Reinigen der Wärmetauscher von Staub oder Umgebungsrückständen.
- Kondensatablauf regelmäßig kontrollieren.

**5.2 Kühlgerät reinigen - Gerätehaube demontieren**

**Abbildung 22 – Gerätehaube demontieren**

Pos	Bezeichnung	Pos	Bezeichnung	Pos	Bezeichnung
1	Befestigungsschrauben	2	Neigewinkel 20°	3	Anzeige-oder Bedieneinheit
4	Schlitze Bodenblech	5	Gerätehaube		

**Voraussetzung**

- Kühlgerät ist spannungsfrei.
- Entladungsphase von 5 Minuten für die elektrischen Komponenten abwarten. Erst danach Gerät öffnen.

**Vorgehen**

- Befestigungsschrauben(1) entfernen.
- Gerätehaube(5) um 20°(2) nach vorne neigen.
- Erdungsleitung und Verbindungsleitungen von der Anzeige-oder Bedieneinheit (Innenseite)(3) entfernen.
- Gerätehaube um ca. 15 mm anheben und aus den Schlitzen im Bodenblech(4) ziehen.

⇒ Gerätehaube ist demontiert.

### 5.3 Reinigungsarbeiten Kühlgerät und Filtermatten

#### HINWEIS

#### **Gefahr von Beschädigung der Filtermatte durch falsches Reinigen**

- Filtermatte nicht auswringen.
- Wasserstrahl mit hohem Druck vermeiden.
- Filtermatten, die verölt oder verfettet sind, sofort auswechseln.

#### *Voraussetzungen*

- Kühlgerät ist spannungsfrei.
- Gerätehaube ist demontiert.

☒ Zeitintervalle für die Reinigung oder den Austausch der Filtermatten ist stark abhängig von der Luftverschmutzung der Umgebung.

#### *Benötigtes Werkzeug und Material*

- Bürste
- Wasser unter 40 °C
- Feinwaschmittel
- Saug-oder Druckluftreiniger

#### *Vorgehen*

- Reinigen der Wärmetauscher mit einer weichen Bürste oder Druckluft.
- Bei Kühlgeräten mit Vorsatzfilter, die Filtermatte in regelmäßigen Abständen reinigen.
- Die Filtermatte mit Wasser bis 40 °C und handelsüblichen Feinwaschmitteln auswaschen.
- Bei trockener Verschmutzung die Filtermatte ausklopfen, absaugen oder ausblasen.
- Überprüfen, dass nach der Reinigung der ordnungsgemäße und sichere Betrieb gewährleistet ist.

⇒ *Kühlgerät ist gereinigt.*

## 5.4 Wartung



### GEFAHR

#### Lebensgefahr durch Stromschlag

Spannungsführende Geräte und freiliegende Anschlussleitungen können Stromschläge erzeugen und schwere Unfälle verursachen.

- Öffnen, Fehlersuche und der Austausch von Komponenten am Gerät darf nur Fachpersonal vornehmen.
- Vor der Arbeit am Gerät immer Spannungsfreiheit sicherstellen.



### WARNUNG

#### Gefahr durch unsachgemäße Wartungsarbeiten

Die Beschädigung von Komponenten und fehlerhafter Austausch von Bauteilen kann Unfälle verursachen.

- Vor Beginn der Wartungsarbeiten Trennschalter/Schütz immer ausschalten.
- Entladungsphase von 5 Minuten für die elektrischen Komponenten abwarten. Erst danach Gerät öffnen.
- Sicherstellen, dass die Ventilatoren sich in Ruheposition befinden und nicht mehr drehen.
- Nach dem Austausch von defekten Bauteilen oder Komponenten, Gerät auf ordnungsgemäßen und sicheren Betrieb überprüfen.
- Nach jeder Wartung oder dem Austausch von Ersatzteilen die volle Leistungsfähigkeit des Kondensatablaufes überprüfen.



### WARNUNG

#### Herstellerfremde Ersatzteile können das Gerät beschädigen und Unfälle verursachen.

- Nur Originalteile unterliegen der Qualitätskontrolle des Herstellers.
- Für einen sicheren und zuverlässigen Betrieb nur speziell abgestimmte Herstellerteile einsetzen.

### HINWEIS

#### Gefahr von Gerätebeschädigung durch nicht regelmäßig durchgeführte Wartungen

Nichteinhaltung der empfohlenen Wartungsarbeiten reduziert die Kühlleistung des Kühlgerätes und kann zu einer reduzierten Maschinenverfügbarkeit führen.

- Wartungsarbeiten, entsprechend der Wartungstabelle, regelmäßig durchführen.
- Nur nach Vorgabe gewartete Geräte besitzen Gewährleistungsanspruch.

Der Kältekreis ist ein wartungsfreies, hermetisch geschlossenes System. Werkseitig sind diese Bereitstellungen erfolgt:

- Erforderliche Kältemittelmengen wurden eingefüllt.
- Alle Kühlgeräte werden im Werk auf Dichtheit geprüft nach: DGUV-R 100-500, 2.35 (Betreiben von Kälteanlagen, Wärmepumpen und Kühleinrichtungen).
- Ein Funktionsprobelauf wurde vorgenommen.

Pfannenberg- Empfehlung für Wartungsarbeiten an die Betreiber:

- Die Wartungsarbeiten, entsprechend der Wartungstabelle regelmäßig alle 12 Monate durchführen, siehe Vorlage [Wartungstabelle](#).
- Für Kühlgeräte, die in ölhaltiger und staubiger Umgebungsluft kühlen, sind kürzere Wartungsintervalle nötig. Es gilt ein verkürzter Richtwert von zwei bis sechs Monaten zwischen den Wartungsintervallen.
- ☒ Die Funktionen der Pfannenberg-Filter sind optimal auf die Kühlgeräte abgestimmt. Deshalb hat der Einsatz von Pfannenberg-Filter positive Auswirkungen auf den Umfang der Wartungsarbeiten.

**5.5 Vorlage Wartungsscheckliste**
**Wartungsscheckliste Kühlgerät**

**Wartungsintervall:** Alle zwölf Monate durchführen.  
 Alle zwei bis sechs Monate, in ölhaltiger und staubiger Umgebungsluft, durchführen.

**Typ:**

**Seriennummer:**

**Datum der Wartung:**

**Ausführende Fachkraft (Name):**

	Bezeichnung Gerätebereich/ Nötige Wartungsarbeiten	Sicht- prüfung	To Do	Ergebnis
<b>1</b>	<b>Aggregat vor der Wartung</b>			
1.1	Allgemeine Sichtprüfung des Aggregates			
1.2	Prüfung auf Korrosionsschäden			
<b>2</b>	<b>Kältekreislauf</b>			
2.1	Kältemittelführende Teile auf Ölsuren prüfen			
2.2	Kältemittelführende Teile auf Dichtheit prüfen			
2.3	E- Anschlüsse auf Beschädigungen prüfen			
2.4	Verdampfer auf Vereisung prüfen			
<b>3</b>	<b>Verflüssiger / Wärmetauscher</b>			
3.1	Rohrpaket auf Ablagerungen prüfen			
3.2	Prüfung auf allgemeine Korrosionsschäden			
3.3	Lamellen prüfen, reinigen, richten*			
<b>4</b>	<b>Verdampfer / Wärmetauscher</b>			
4.1	Rohrpaket auf Ablagerungen prüfen			
4.2	Prüfung auf allgemeine Korrosionsschäden			
4.3	Lamellen prüfen, reinigen, richten*			
<b>5</b>	<b>Verflüssiger-Ventilator (extern)</b>			
5.1	Halterung auf lose Teile prüfen			
5.2	E-Anschluss auf Beschädigungen prüfen			
5.3	Motorlager auf Geräusche prüfen			
5.4	Antrieb auf Überhitzungsanzeichen prüfen			
5.5	Ventilator reinigen*			
<b>6</b>	<b>Verdampfer- Ventilator (intern)</b>			
6.1	Halterung auf lose Teile prüfen			
6.2	E-Anschluss auf Beschädigungen prüfen			
6.3	Motorlager auf Geräusche prüfen			
6.4	Antrieb auf Überhitzungsanzeichen prüfen			
6.5	Ventilator reinigen*			
<b>7</b>	<b>Vorsatzfilter</b>			
7.1	Filtermatte wechseln*			
7.2	Filtermatte reinigen*			

\* Wartungsintervalle häufiger, abhängig vom Verschmutzungsgrad.

## 5.6 Außerbetriebnahme



### WARNUNG

#### Verletzungsgefahr durch Materialien und Substanzen

Unsachgemäße Arbeiten am Gerät oder das Öffnen des Kältekreislaufes kann zu Gesundheitsschäden führen.

- Vor der Arbeit am Gerät immer Spannungsfreiheit sicherstellen.
- Gerät darf nur von sachkundigen Personen und gemäß geltenden Umweltvorschriften entsorgt werden.

Wird das Kühlgerät für längere Zeit nicht benötigt, muss die Spannungsversorgung unterbrochen werden.

☒ Sicherstellen, dass eine unsachgemäße Inbetriebsetzung durch Dritte nicht möglich ist.

#### Endgültige Außerbetriebnahme



### VORSICHT

#### Quetschgefahr bei der Außerbetriebnahme von Geräten

Beim Ausbau von Geräten können Hände und andere Körperteile quetschen.

- Keine Körperteile zwischen Rahmen, Federn und dem Geräte-Ausschnitt bringen.

Werden Kühlgeräte endgültig außer Betrieb genommen oder entsorgt, folgendes beachten:

- Geltende gesetzlichen Bestimmungen des Anwenderlandes und Umweltschutzvorschriften einhalten.
- Kältemittel aus dem Kältesystem muss fachgerecht abgesaugt werden. Kältemittlemissionen vermeiden.
- Das Kühlgerät darf nur autorisiertes Fachpersonal entsorgen.

☒ Altgeräte werden ebenfalls von Pfannenberg fachgerecht entsorgt. Die Anlieferung an eines unserer Herstellwerke hat kostenfrei zu erfolgen.



## 6 Störungshilfe

Störung	Mögliche Ursachen	Abhilfemaßnahmen
Gerät kühlt nicht, Verdampfer-Ventilator (intern) läuft	<ul style="list-style-type: none"> <li>• Temperatureinstellung zu hoch eingestellt.</li> </ul>	<ul style="list-style-type: none"> <li>▪ Temperatureinstellung prüfen.</li> </ul>
Gerät kühlt nicht ausreichend	<ul style="list-style-type: none"> <li>• Einsatzgrenzen überschritten.</li> </ul>	<ul style="list-style-type: none"> <li>▪ Umgebungstemperatur und innere Belastung prüfen.</li> </ul>
	<ul style="list-style-type: none"> <li>• Kältemittelmangel.</li> </ul>	<ul style="list-style-type: none"> <li>▪ Autorisiertes Fachpersonal rufen, Gerät auf Dichtigkeit prüfen.</li> </ul>
	<ul style="list-style-type: none"> <li>• Wärmetauscher verschmutzt.</li> </ul>	<ul style="list-style-type: none"> <li>▪ Wärmetauscher reinigen.</li> </ul>
	<ul style="list-style-type: none"> <li>• Verdampfer-Ventilator (intern) defekt.</li> <li>• Verflüssiger-Ventilator (extern) defekt.</li> </ul>	<ul style="list-style-type: none"> <li>▪ Autorisiertes Fachpersonal anrufen; Ventilator wechseln.</li> </ul>
	<ul style="list-style-type: none"> <li>• Luftzirkulation im Schaltschrank gestört.</li> </ul>	<ul style="list-style-type: none"> <li>▪ Einbauten und Umlaufwege im Schaltschrank prüfen.</li> <li>▪ Zu- und Abströmung der Luft vom Kühlgerät, in die Ein- und Auslassöffnung des Schaltschranks, überprüfen.</li> </ul>
Gerät kühlt nur manchmal	<ul style="list-style-type: none"> <li>• Temperatur falsch eingestellt oder Kühlgerät defekt.</li> </ul>	<ul style="list-style-type: none"> <li>▪ Höhere Temperatur einstellen.</li> </ul>
Kondensatbildung im Schaltschrank	<ul style="list-style-type: none"> <li>• Zu tiefe Ausblastemperatur.</li> </ul>	<ul style="list-style-type: none"> <li>▪ Schaltschranktür schließen.</li> </ul>
	<ul style="list-style-type: none"> <li>• Schaltschrank ist nicht ausreichend abgedichtet.</li> </ul>	<ul style="list-style-type: none"> <li>▪ Undichte Stellen oder Dichtungen am Schaltschrank beseitigen.</li> <li>▪ Temperatureinstellung prüfen.</li> </ul>
Kondensat läuft nicht ab	<ul style="list-style-type: none"> <li>• Kondensatablauf ist verstopft.</li> </ul>	<ul style="list-style-type: none"> <li>▪ Kondensatablauf reinigen.</li> <li>▪ Prüfen, ob Kondensatablaufschlauch knickfrei und mit Gefälle verlegt ist.</li> </ul>
Kondensat läuft aus dem Gerät	<ul style="list-style-type: none"> <li>• Kondensatverdunster defekt oder es fällt zu viel Kondensat an.</li> </ul>	<ul style="list-style-type: none"> <li>▪ Sicherungen für Kondensatverdunster tauschen.</li> </ul>
	<ul style="list-style-type: none"> <li>• Schaltschrank ist nicht ausreichend abgedichtet.</li> </ul>	<ul style="list-style-type: none"> <li>▪ Undichte Stellen oder Dichtungen am Schaltschrank beseitigen.</li> </ul>

☒ Das Blinken der roten LED-Leuchte auf der Controller-Platine ist keine Störungsanzeige oder Fehlermeldung. Die rote LED-Leuchte zeigt an, dass das Kühlgerät Spannung führt.

## 7 Ersatzteilbestellung / Zubehörbestellung

Nr.	Bezeichnung	Nr.	Bezeichnung
18811100069	Verdampfer-Ventilator (intern)	18811100069	Verflüssiger-Ventilator (extern)
18810200109	Gerätehaube DTI 6801 <b>RAL</b>	18810200110	Gerätehaube DTS 6801 <b>RAL</b>
18810000058	Bedieneinheit Multi-Controller (MC)	18816300001	Mechanik-Set DTX 62-6801 SC/MC
18314000100	Kondensat-Sammelflasche	18310000004	USB-Adapter
18310000151	Filteradapter	18300000147	Vliesfilter
18300000148	Faltenfilter	18300000149	Metallfilter
18813000002	Sicherung F2		

- ☒ Bei der Bestellung von Ersatzteilen und Zubehörteilen immer die Pfannenberg-Teilenummer angeben.
- ☒ Die Pfannenberg-Teilenummer für den Controller befindet sich auf dem Transformator des Controllers.

## 8 Gewährleistungsbestimmungen

Die Gewährleistung gilt nicht oder erlischt in folgenden Fällen:

- Bei unsachgemäßem Gebrauch des Gerätes.
- Nichteinhaltung der Betriebsbedingungen oder Nichtbeachtung der Betriebsanleitung.
- Nicht regelmäßig durchgeführte Wartungen der Kühlgeräte.
- Schäden, die durch Missachtung der Wartungsempfehlungen entstanden sind.
- Schäden an Kühlgeräten, die durch verschmutzte oder verstopfte Filter entstanden sind.
- Schäden, die beim unbefugten Öffnen des Kältekreislaufes auftreten.
- Modifikationen, die am Gerät vorgenommen werden oder eine Veränderung der Seriennummer.
- Für Transportschäden oder andere Unfälle.
- Dem Austausch von Teilen durch nicht autorisiertes Personal.

- ☒ Es dürfen nur Originalteile der Pfannenberg GmbH eingesetzt werden. Zuwiderhandlungen bedingen den Gewährleistungsverlust.

Zur Erhaltung von Gewährleistungsansprüchen und zur Rücksendung des Gerätes folgendes beachten:

- Dem Kühlgerät eine genaue Beschreibung des Defektes und die von Pfannenberg vergebene SRO (RMA) Nummer beilegen.
  - Bezugsnachweis (Lieferschein- oder Rechnungskopie) beilegen.
  - Das Kühlgerät mit allem Lieferzubehör, im Originalkarton oder gleichwertiger Verpackung, frachtfrei und transportversichert zusenden.
- ☒ Transportanweisung beachten, siehe [Transport](#).

**Haftungsausschluss:**

Alle enthaltenen Informationen wurden 2018 sorgfältig geprüft.

Wir übernehmen jedoch keine Gewähr in Bezug auf die Vollständigkeit und Richtigkeit der Angaben.

**Impressum:**

Pfannenberg GmbH  
Werner-Witt-Straße 1  
21035 Hamburg  
Tel. +49 40 734 12-0  
[www.pfannenberg.com](http://www.pfannenberg.com)

© Pfannenberg 2018

# Operating Manual

Attachment and installation cooling units  
DTS and DTI Series 6801  
Multi-Controller (MC) – 400 / 460 V 3~

Version 1.3, May 2018



## Preface

The skills and information provided in the ORIGINAL OPERATING MANUAL are required for assembly and safe operation of Pfannenberg cooling units.

The information is presented in a brief, clearly arranged format. The chapters are numbered throughout. If you have the operating manual in digital format, the links are **interactive**.

Various unit types are documented in this operating manual.

Pfannenberg cooling units are subject to continuous improvement. Please understand that we must reserve the right to changes in design, equipment and technology. For this reason, no claims to specific features of the unit can be derived from the content of this operating manual.

☒ A film on the DTI cooling units can be viewed [HERE](#).

## Safety instructions and markings



**DANGER**

Identifies an exceptionally dangerous situation. Severe, irreversible injuries or death will occur if this notice is not observed.



**DANGER**

Identifies an exceptionally dangerous situation in connection with electrical voltage. Severe, irreversible injuries or death will occur if this notice is not observed.



**WARNING**

Identifies an exceptionally dangerous situation. Severe, irreversible or deadly injuries could occur if this notice is not observed.



**CAUTION**

Identifies a dangerous situation. Minor or moderate injuries could occur if this notice is not observed.


☒ Before notices and explanations.

\* Legend notice


⇒ *Placed before results of actions.*

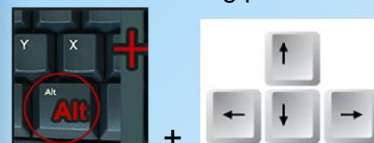
### Digital operating manual:

If you have the operating manual in digital format, the links are **interactive**.

Clicking  on links takes you to the target text position.

→ The table of contents is also **interactive**.

→ The key combination **ALT**  brings you back to the starting point.



# Table of contents

<b>1</b>	<b>Intended use .....</b>	<b>5</b>
1.1	General overview .....	5
1.2	Permissible usage conditions .....	5
1.3	Duty of the operator .....	5
<b>2</b>	<b>Unit description .....</b>	<b>6</b>
2.1	Description of use .....	6
2.2	Scope of delivery .....	6
2.3	Order options .....	6
2.4	Functional description .....	7
2.4.1	Air flow functional principle .....	7
2.4.2	Controller .....	8
2.4.3	Refrigerant circuit functional principle .....	9
2.4.4	Safety concept .....	9
2.4.5	Accumulation of condensate .....	10
2.4.6	Energy-saving mode .....	10
2.4.7	Multimaster function .....	11
2.5	Type plate .....	12
2.6	Technical data .....	13
2.6.1	Refrigeration data .....	13
2.6.1	Electrical data .....	13
2.6.2	Dimensions .....	13
2.6.3	Other unit data .....	13
<b>3</b>	<b>Assembly and initial commissioning .....</b>	<b>14</b>
3.1	Transport .....	14
3.2	Storage .....	14
3.3	Unpacking .....	15
3.4	Assembly .....	15
3.4.1	General assembly requirements .....	16
3.4.2	Mounting M8 jack rings .....	16
3.4.3	DTS cooling unit assembly (side attachment) .....	17
3.4.4	DTI cooling unit assembly (installation) .....	19
3.5	Electrical connection .....	21
3.5.1	Multi-Controller (MC) electrical circuit diagram .....	21
3.5.2	Multimaster connection .....	22
3.5.3	Door contact switch .....	22
3.5.4	Mains supply connection .....	23
3.5.5	Adapting the upstream fuse /transformer options .....	25
3.5.6	Components for internal protection .....	25
3.5.7	Collective fault signal .....	26

---

<b>4</b>	<b>Operation .....</b>	<b>26</b>
4.1	General functions.....	26
4.2	Multi-Controller operation .....	27
4.3	Carrying out menu settings.....	27
4.4	Operation of the cooling unit.....	29
4.5	Service interface .....	30
4.6	Error messages.....	31
4.7	LCD error messages.....	34
<b>5</b>	<b>Service and Maintenance .....</b>	<b>35</b>
5.1.	General cleaning.....	35
5.2	Cleaning the cooling unit - Unit cover removal.....	36
5.3	Cooling unit and filter mat cleaning tasks .....	37
5.4	Maintenance .....	38
5.5	Maintenance checklist template.....	39
5.6	Decommissioning .....	40
<b>6</b>	<b>Troubleshooting.....</b>	<b>41</b>
<b>7</b>	<b>Spare part orders / accessory orders .....</b>	<b>42</b>
<b>8</b>	<b>Terms of warranty .....</b>	<b>42</b>

## 1 Intended use

### 1.1 General overview

The Pfannenberg attachment and installation cooling units of the DTS and DTI series are stationary cooling units for the dissipation of heat from switch cabinets. They are available in two versions:

- The DTI cooling units are partially recessed in the side or installed in the door.
- The DTS cooling units are mounted on the side or on the door.

The cooling units have different cooling outputs. For exact specifications power consumption, see [Technical data](#). The cooling units have cut-out compatibility with air/air heat exchangers and air/water heat exchangers. Use of aluminum filters, fleece filters and fluted filters is possible with an additional adapter.

The cooling units are available with different controllers. Cooling units are available with a standard controller (SC) or a Multi-Controller (MC). These controllers are regulating units for the adjustment of refrigeration functions and operating data. They also enable readouts of system messages and diagnostic data. The Multi-Controller (MC) is also equipped with a Multimaster function and energy saving mode.

☒ For detailed specifications for the controller, see [Technical data](#), [Electrical connection](#) and [System information](#).

All Pfannenberg cooling units are ROHS-compliant and free from:

- Silicone connections
- PCT, asbestos, formaldehyde, cadmium
- Moisture-impairing substances

### 1.2 Permissible usage conditions

- The permissible ambient air temperature range of DTI/DTS cooling units is +15°C (+59°F) to +55°C (+131°F).
- The permissible storage temperature of DTI/DTS cooling units must not exceed +70 °C (+158°F).

### 1.3 Duty of the operator

The operator must ensure that the cooling units are used exclusively as intended and dangers of all types to the life and limb of users or third parties are avoided. In addition, accident prevention regulations and recognized safety rules are to be observed.

The operator must ensure that all users have read and understood this operating manual.

Non-observance of this operating manual will void the warranty. The same applies if improper work has been carried out on the unit by the customer and/or third parties without the approval of the manufacturer.



## 2 Unit description

### 2.1 Description of use

Pfannenberg DTS and DTI series attachment and installation cooling units are designed to dissipate heat from switch cabinets. Sensitive components in the switch cabinet are protected. Condensate arising during the cooling is removed by an integrated system.

☒ The cooling units operate with very low flammable refrigerant that is not harmful to the ozone layer.

### 2.2 Scope of delivery

The shipment consists of the following contents:

- DTI/DTS cooling unit
- Cooling unit quick guide
- Accessory kit: Appropriate seal, fastening material, electrical plug connector, etc. for the specific unit type
- Special accessories, if applicable

### 2.3 Order options



#### WARNING

##### **Spare parts from third-party manufacturers can damage the unit**

- Only original parts are subject to the manufacturer's quality control.
- Only use specially harmonized manufacturer parts for safe and reliable operation.

☒ For Pfannenberg spare part numbers, see [Spare part orders](#).

There is an optional expansion with a filter adapter for various filter mats (fleece filters, fluted filters and metal filters).

☒ For Pfannenberg part numbers for accessory orders, see Ordering of [accessory parts](#).



#### WARNING

##### **Danger due to impermissible use of units**

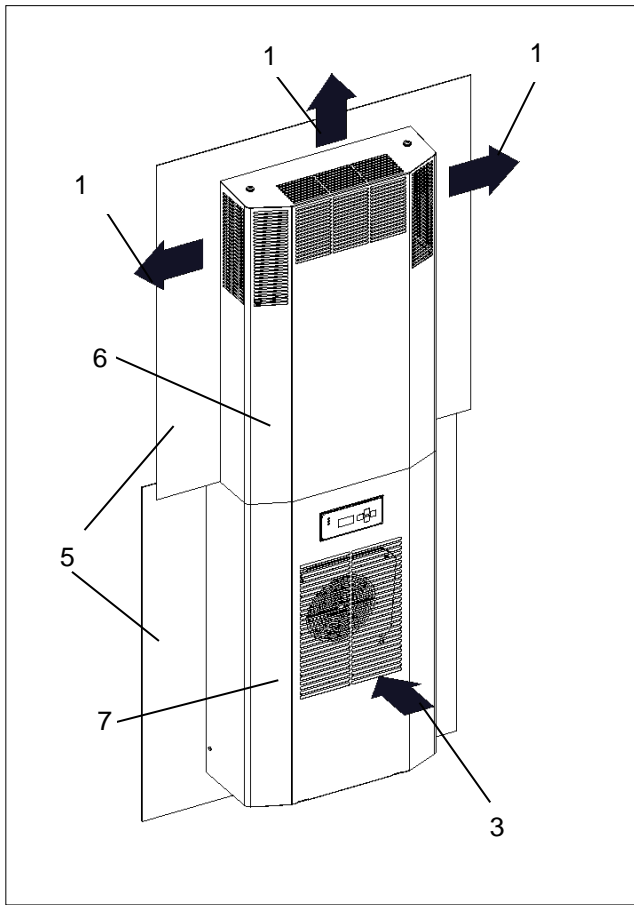
Inappropriate use of the units can cause severe accidents.

- Cooling units must only be used in stationary operation.

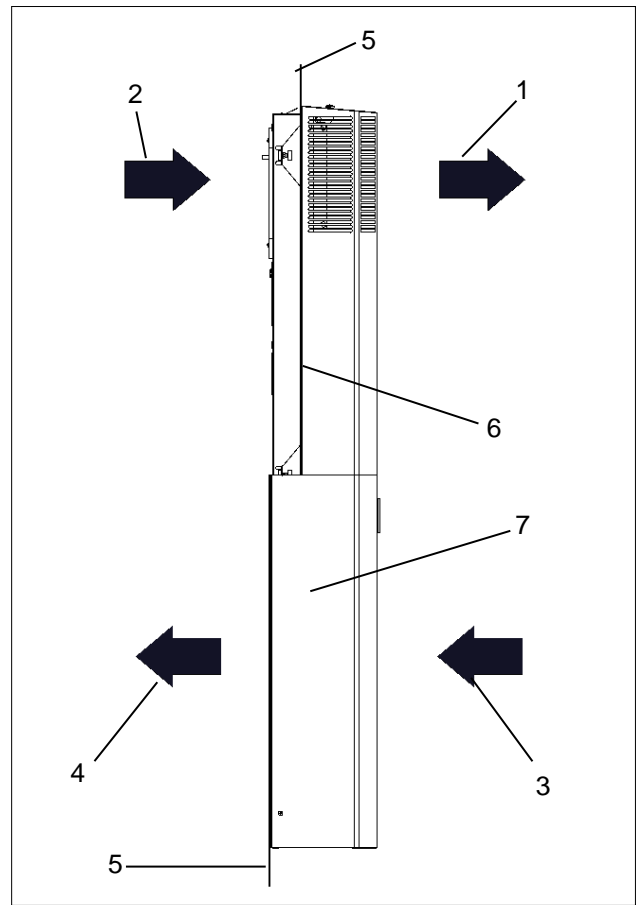
The DTI/DTS cooling units are only approved for stationary operation. As cooling units with protection rating IP 54, the cooling units are essentially dust-protected. Limitation: Dust can still penetrate after continuous exposure. The cooling units are resistant to spray water, but not a constant water jet.

**2.4 Functional description**

**2.4.1 Air flow functional principle**



**Figure 1 - DTS/DTI switch cabinet air flow principle front view**



**Figure 2 - DTS/DTI switch cabinet air flow principle side view**

Item	Designation	Item	Designation
1	Ambient air outlet	2	Warm air inlet
3	Ambient air inlet	4	Cold air outlet
5	Switch cabinet	6	DTI unit cover
7	DTS unit cover		

☒ The upper part of the figures – Air flow principle front view – shows the DTI cooling unit and the lower part shows a DTS cooling unit.

**⚠ CAUTION**

**Danger due to the release of very warm air**

The air outlet can become very warm depending on the ambient temperature.

- Keep body parts away from the air outlet.

☒ For the ambient temperature and air outlet ratio, see [Technical data](#).

### 2.4.2 Controller

Controllers are regulating units for the adjustment of refrigeration functions and operating data. They enable readouts of system messages and diagnostic data. The controllers have a service interface which enables various configurations. There is also a connection for collective fault indications.

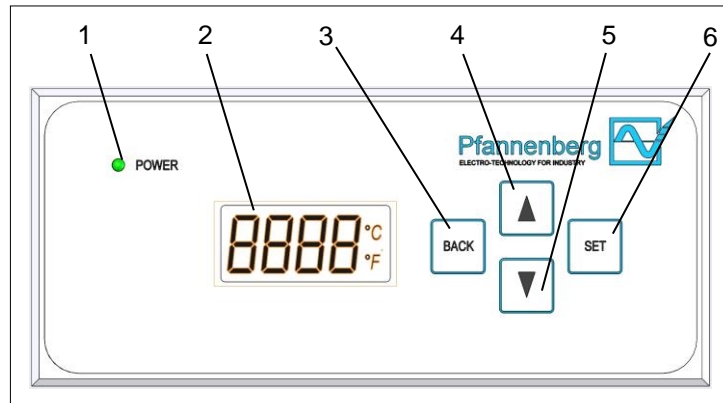


Figure 3 - Multi-Controller (MC) control panel

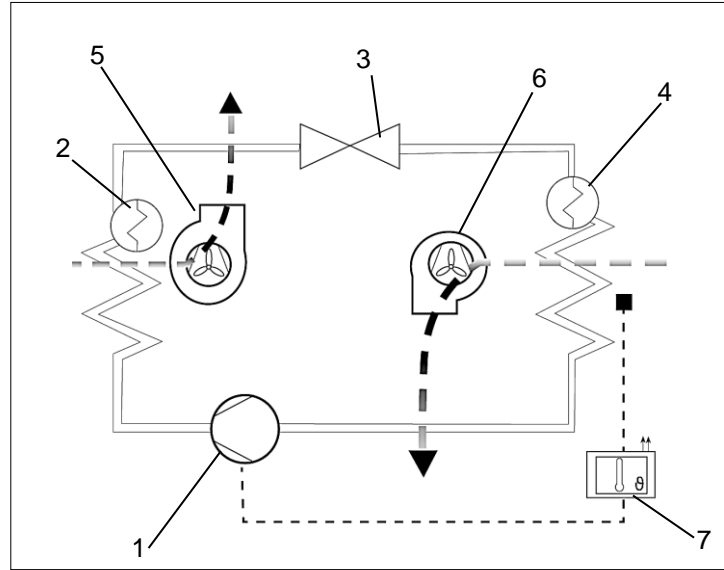
Item	Control panel	Function
1	Green LED light	- Displays the operating mode: Permanently illuminated = fault-free / blinking = operational fault
2	LCD (4-digit)	- Displays system information: Temperature measuring unit, energy function, operating mode, system data, error number and menu settings / menu items / menu level.
3	BACK button	- Activation of menu settings. - Jump back to the next higher menu level.
4	SCROLL UP button	- SCROLL UP through the menu items or display elements in the current menu level
5	SCROLL DOWN button	- SCROLL DOWN through the menu items or display elements in the current menu level
6	SET button	- Selection of the current menu item. - Jump to the next lower menu level.

Cooling units with a multi-controller (MC) have a control panel with a green LED light (1) and an LCD (2). They are located on the unit cover. Permanent illumination of the green LED light (1) while the mains voltage is connected indicates fault-free operation. System information is displayed in the LCD. The following system information can be displayed:

LCD	System information
	Display – Temperature (°C/°F) of the regulating sensor in normal operating status.
	Display – Stop mode execution. Door is open. Alternating display with temperature and stop mode, with fault Er00. Display: StoP →Er00→Temperature.
	Display – Energy function execution, activated in energy saving mode Alternating display with temperature display (°C/°F).
	Display – Error number when a fault occurs. In case of a fault, error number (Er01-Er15) is displayed alternating with temperature (°C/°F). Exception, fault ER00: Display StoP →Er00→Temperature.

In case of an operating fault or a malfunction, the gray LED light (1) begins to blink and the LCD (2) displays error numbers alternating with the temperature. For details, see [Error messages](#) .

**2.4.3 Refrigerant circuit functional principle**



**Figure 4 - Refrigerant circuit**

Item	Designation	Item	Designation
1	Compressor	2	Condenser
3	Expansion valve	4	Evaporator
5	Condenser fan (external)	6	Evaporator fan (internal)
7	Electronic control with temperature sensor		

The cooling units are comprised of various components; see the figure Refrigerant circuit.

- The compressor (1) compresses the refrigerant under high pressure. The temperature increases.
- This heat is released to the ambient air in the condenser (2). The refrigerant liquefies.
- The condenser fan (5) draws room air through the condenser (2) and releases it to the environment.
- A pressure drop occurs when the refrigerant passes through the expansion valve (3).
- Inside the evaporator (4), the refrigerant absorbs heat from the air inside the switch cabinet and evaporates. The air inside the switch cabinet is cooled and dehumidified.
- The evaporator fan (internal) (6) draws the air inside the switch cabinet through the evaporator (4) and releases the cooled air back to the switch cabinet.

☒ The cooling units are controlled with a temperature sensor (7). It detects the air temperature inside the switch cabinet.

**2.4.4 Safety concept**

**⚠ WARNING**

**Danger due to modified safety equipment**

Non-functioning or defective safety equipment can cause severe accidents.

- Any changes to the unit, particularly the safety equipment, are prohibited.
- In case of defective safety equipment, shut down the unit and decommission it immediately.

- Cooling units have a pressure switch tested in accordance with EN 12263. It reacts to a pressure increase in the refrigerant circuit by shutting off automatically.
- Fans and compressors are protected from overloading and overheating: e.g. the compressor is protected against overclocking.

Additional protective functions (only cooling units with anti-freeze option):

- If there is a risk of ice formation, switch off the compressor and the fans.
- This shut-off function is not withdrawn until a system restart.

## 2.4.5 Accumulation of condensate

### NOTE

#### Condensate flowing back into the switch cabinet can damage the electronic components

Internal temperatures below the dewpoint or damaged switch cabinet seals cause excessive accumulation of condensate.

- Regular inspection of the seals assures protection against heavy condensate accumulation.
- Installation of a door contact switch reduces the accumulation of condensate when the switch cabinet is open.

If the evaporator cools down, condensate can accumulate. In order to prevent damage to the switch cabinet and the cooling units, the condensate is removed. The integrated condensate evaporator releases the condensate to the environment. For safety reasons, there is a drain port with drain hose on the condensate evaporator.

- ☒ Accumulating condensate is collected by a condensate collecting bottle. It is available as an accessory.
- ☒ In case of questions about the cooling units or accessories and spare part orders, always specify the serial number; see [Spare part orders](#).

## 2.4.6 Energy-saving mode

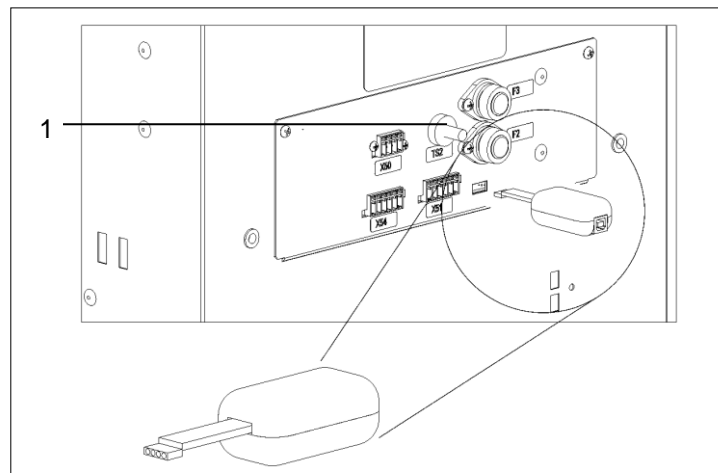
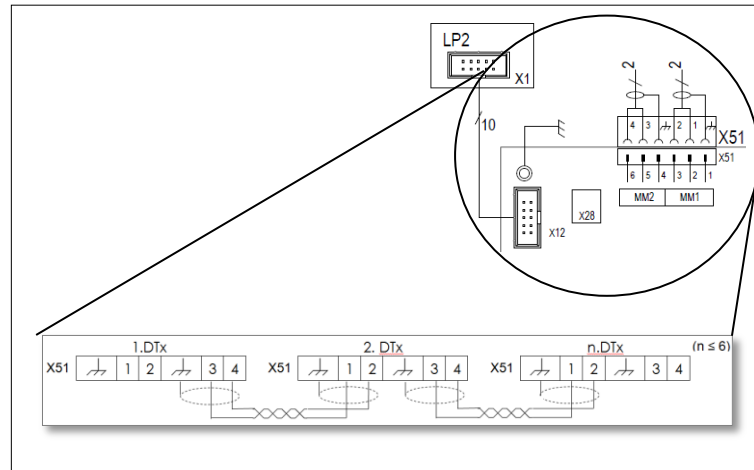


Figure 5 – TS2- Temperature sensor

Cooling units with Multi-Controller (MC) are equipped with energy-saving mode. Therefore, it has a second TS2 temperature sensor (1), which is installed externally on the cooling unit. The TS2 temperature sensor (1) monitors the switch cabinet interior temperature.

- In the condition as supplied, energy-saving mode is activated when cooling operation is not activated for 30 minutes. The LCD then displays energy function "EN", [see system information](#)
- If the switch cabinet interior temperature increases above the adjusted temperature setpoint during active operation, a cooling command is sent and energy saving mode is interrupted.
- Cooling mode remains active until the temperature setpoint, minus hysteresis, has been reached. Energy-saving mode always activates 30 minutes after the temperature setpoint is reached.
- If the temperature setpoint is undercut by the external TS2 temperature sensor (1) in energy-saving mode, the evaporator fan (internal) switches off. The temperature setpoint is measured minus hysteresis.
- If the external TS2 temperature sensor (1) detects a temperature that exceeds the temperature setpoint, the evaporator fan (internal) switches on. The value of the temperature setpoint is measured plus hysteresis.
- If no fault occurs, the fault indication output is closed in energy saving mode.

## 2.4.7 Multimaster function



**Figure 6 – Multimaster control**

- The Multimaster function can control up to six connected cooling units (bus functions). It regulates the cooling mode as follows:
  - The first cooling unit that reaches the "TSet + 2K" switching threshold activates cooling mode in the bus function.
  - The cooling mode is ended by the last unit that undercuts the switching threshold "TSet - 2K".
  - Energy-saving mode is ended by the cooling command of one of the cooling units in bus function.
  - Energy-saving mode is re-activated 30 minutes (condition as supplied) after the last cooling command of one of the cooling units in the bus function.
- ☒ All cooling units in the bus function can activate or end cooling mode or energy-saving mode. There is no "master and slave function".
- ☒ For electrical connection, see [Electrical connection](#).

2.5 Type plate

**WARNING**

**Danger due to damage of units**

Disregarding type plate specifications can result in severe accidents.

➤ Always observe the specifications on the type plate when installing and maintaining the units.

- ☒ The type plate is located on the rear side of the cooling unit housing.
- ☒ The figure shows the standard version for EU Member States. The type plate version may differ in other countries.

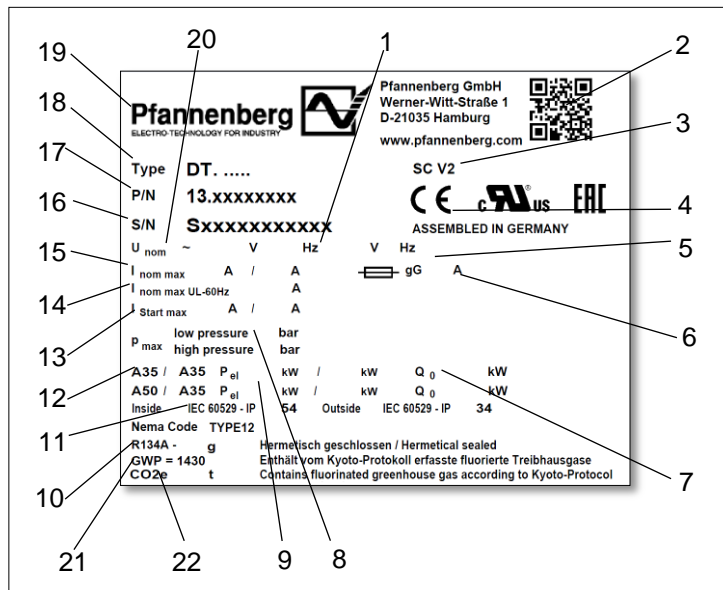


Figure 7 - Type plate for EU Member States

Item	Designation	Item	Designation
1	Frequency	2	QR code
3	Options	4	CE mark
5	Protection type	6	Protection
7	Cooling capacity	8	Coolant pressure
9	Power rating	10	Coolant
11	Protection type	12	Exterior / interior ambient conditions
13	Start-up current	14	Nominal current (UL 60 HZ)
15	Nominal current	16	Serial number
17	Part number	18	Unit type
19	Manufacturer logo	20	Rated operating voltage
21	Global Warming Potential	22	CO2 equivalent value

## 2.6 Technical data

### 2.6.1 Refrigeration data

Designation		Model DTI/DTS 6801	
Cooling capacity A35 / A35 * / **	Q <sub>0</sub>	4000 W	
Cooling capacity A50 / A35 * / **	Q <sub>0</sub>	3050 W	
Refrigerant type *		R 134a	
Refrigerant quantity *		2000 g	
Temperature setpoint (factory setting)		+35°C (+95°F)	
Fault indication: Switch cabinet interior temperature (factory setting)		> +50°C (+122°F)	
Ambient air temperature		+15°C (+59°F) bis +55°C (+131°F)	
Switch cabinet interior temperature		+25°C (+77°F) bis +45°C (+113°F)	
Air volume flow, exterior circuit		1425 m <sup>3</sup> /h	
Air volume flow, interior circuit		1425 m <sup>3</sup> /h	
Condensate separation		Condensate drain	

### 2.6.1 Electrical data

Designation		Model DTI/DTS 6801		
Rated operating voltage * / ****		400 / 460 V 3~		
Rated frequency *		50 / 60 Hz		
Functional range		DIN IEC 60038		
		50 Hz	60 Hz	
Power consumption *	P <sub>el</sub> A35/A35	1918 W	2369 W	
Rated current *	I <sub>nom max</sub>	4,55 A	4,6 A	5 A***
Starting current*	I <sub>Start max</sub>	28,3 A	28,3 A	

### 2.6.2 Dimensions

Designation		Model DTI/DTS 6801	
DTS height		1549 mm	
DTI height		1539 mm	
Width		485 mm	
Depth with cover (standard)		372 mm	
DTI installation depth		120 mm	
Weight		DTI: 92 kg	DTS: 95 kg
Installation position		Vertical	
Unit construction		Standard: Steel sheet	

### 2.6.3 Other unit data

Designation		Model DTI/DTS 6801	
Anti-corrosion protection		Standard: Galvanized, electrostatic powder-coated (200°C) Variant: Stainless steel cover	
Protection type		When used as intended: IP 54 against the switch cabinet (EN 60529). IP 34 against the environment (EN 60529).	

\* Data on the type plate.

\*\*\* Max. rated current UL at 60 Hz.

\*\* Use of optional filter mats reduces the cooling capacity.

\*\*\*\* With a change to the rated operating voltage, adapt the upstream fuse; see [Adapting the upstream fuse](#) .



## 3 Assembly and initial commissioning

### 3.1 Transport



#### WARNING

##### Danger due to uncontrolled movements

Improper securing of the unit can result in severe accidents.

- Loading must only be carried out by trained, qualified personnel.
- Lash the unit correctly for transport on a truck or trailer.
- Only use lashing straps with an adequate rated strength.
- Use slip-resistant materials for securing, e.g. anti-slip mats.
- When loading by crane, do not walk or stand under the raised units.

#### NOTE

##### Danger of material damage during transport and setting down of the units.

- Improper device securing or uncontrolled movements can cause damage.
- Exercise maximum caution during movement and transport of the units.
- Always transport the unit in the position of use.

Always transport the cooling units using the packaging provided by the factory. It comprises an outer carton, base plate and padding at the top and base.

#### Transporting cooling units

##### Requirements

- Cooling units must be in the packaging provided by the factory.

##### Required tools and material

- Lashing straps, loading crane, if applicable

##### Procedure

- Secure correctly for transport with lashing straps. Always transport in the position of use.
- Always raise cooling units by the housing.
- Always raise cooling units slowly and evenly and set down safely.

⇒ *The cooling unit was transported and loaded correctly.*

- ☒ The cooling unit can also be loaded using M8 jack rings; for this purpose, the M8 jack rings are first screwed into the cooling unit; see Mounting **M8 jack ring**.

### 3.2 Storage

- Do not expose the cooling unit to temperatures above +70 °C during storage.
- Always store the cooling unit in the position of use.
- ☒ The warranty will no longer apply if these instructions are not observed.

### 3.3 Unpacking

#### WARNING

##### **Danger of accidents due to the heavy weight of the units**

Uncontrolled movements of the units during assembly can cause accidents.

- Use suitable lifting equipment and secure units to prevent accidents.
- Also secure assembled components.

#### CAUTION

##### **Danger of injury due to sharp edges**

- For manufacturing reasons, the metal edges of the unit may have burrs.
  - Wear gloves during service and assembly work.
- 
- Perform a visual inspection for transport damage when unpacking the cooling units. Take note of any loose parts, dents, scratches, visible loss of oil etc.
  - Inspect and secure the packaging material for any loose functional parts before disposal.
  - ☒ Report any damages to the freight carrier immediately. Observe the "Terms for Cases of Damage".
  - ☒ Precise information about defects, including possible photos must be provided for the handling of warranty claims. Always specify the type designation and serial number.
- 
- ☒ The "General Terms for Deliveries and Services" of ZVEI (Zentralverband der Elektrotechnischen Industrie; Central Association of the Electrical Engineering and Electronics Industry in Germany) according to the latest revision apply.

### 3.4 Assembly

#### DANGER

##### **Life-threatening danger due to electric shock**

Live units and exposed connection cables can generate an electric shock and cause severe accidents.

- Work on electrical connections must be carried out exclusively by trained, qualified electricians.
- Before assembly, de-energize all supply lines to the separate fuse or a main switch, disconnect the system and secure to prevent re-connection.
- Test to ensure the absence of voltage on the unit.

#### CAUTION

##### **Danger of crushing during assembly of the unit**

There is a danger of crushing between the switch cabinet and frame of the unit during assembly.

- Keep body parts out of the space between the frame and unit cut-out.
- Work carefully and wear gloves.

#### NOTE

##### **Switch cabinet installation hazard due to assembly chips**

When making the cooling unit cut-outs, assembly chips can fall into the switch cabinet.

- When assembling the switch cabinet, protect against contaminants and use protective covers.

### 3.4.1 General assembly requirements

The following general requirements must be followed for safe and reliable operation of the cooling units:

- Select an assembly location for the switch cabinet which will guarantee adequate ventilation of the cooling unit. A minimum clearance of 200 mm between units and the nearest wall must be observed.
- Installed components in the switch cabinet must not impede air circulation.
- Secure the switch cabinet against tipping.
- Ensure that provided hinges can support the additional weight of the cooling unit.
- The cooling unit can be assembled with and without an external unit cover.
- Protect the installation location from heavy contamination with covers.

### 3.4.2 Mounting M8 jack rings



**WARNING**

#### Danger of accidents due to unapproved crane transport

Movement of switch cabinets with integrated cooling units can result in accidents.

- Only lifting by M8 jack rings is permitted for the cooling unit.
- Ensure that jack rings and unit threads are not damaged or deformed.
- Only use jack rings with an adequate thread length and ensure that they are securely seated.

The cooling units have threads for M8 jack ring installation. M8 jack rings can be installed in cooling units for crane transport.

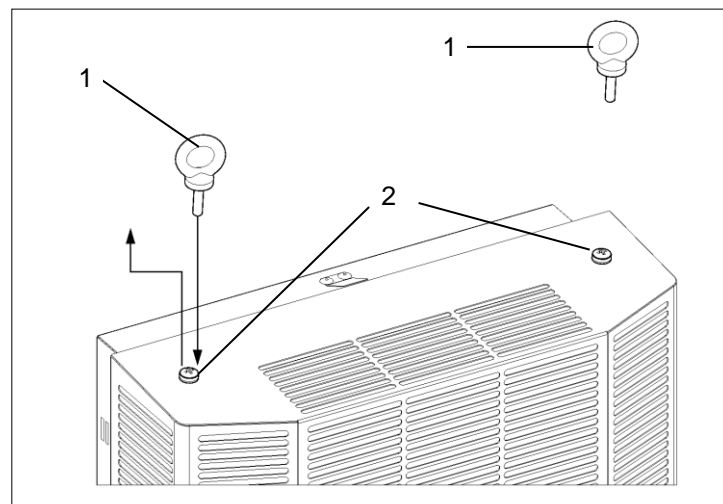


Figure 8 - DTI/DTS cooling unit M8 jack rings

Item	Designation	Item	Designation
1	DTS cooling unit M8 jack rings	2	Unit cover screws

#### Requirements

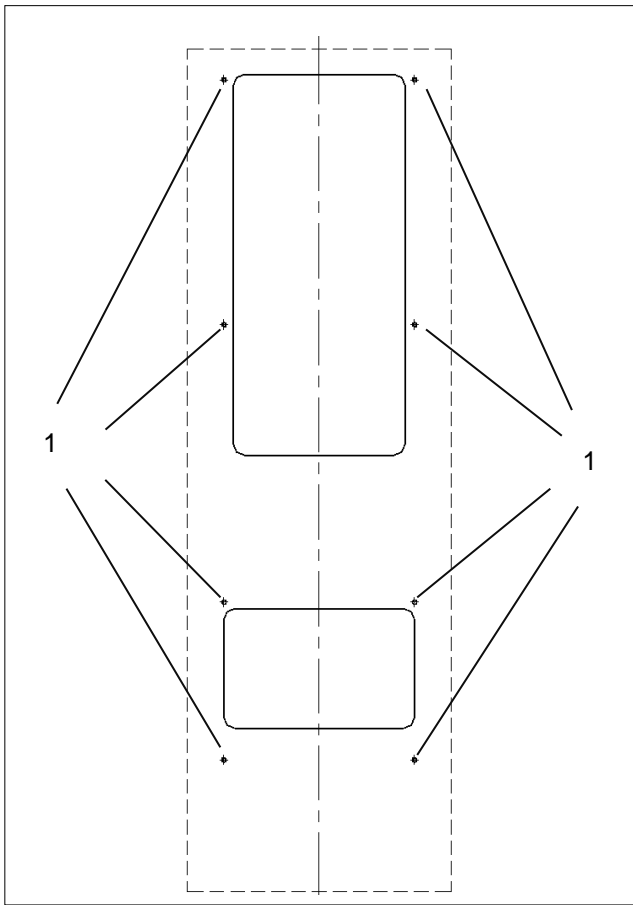
- The factory-provided packaging has been removed from the cooling units.
- Observe the minimum screw depth of the M8 jack rings.
- M8 jack rings and cooling unit threads must be free from damage (corrosion and deformation).
- The unit cover screws (2) have been removed.

#### Procedure

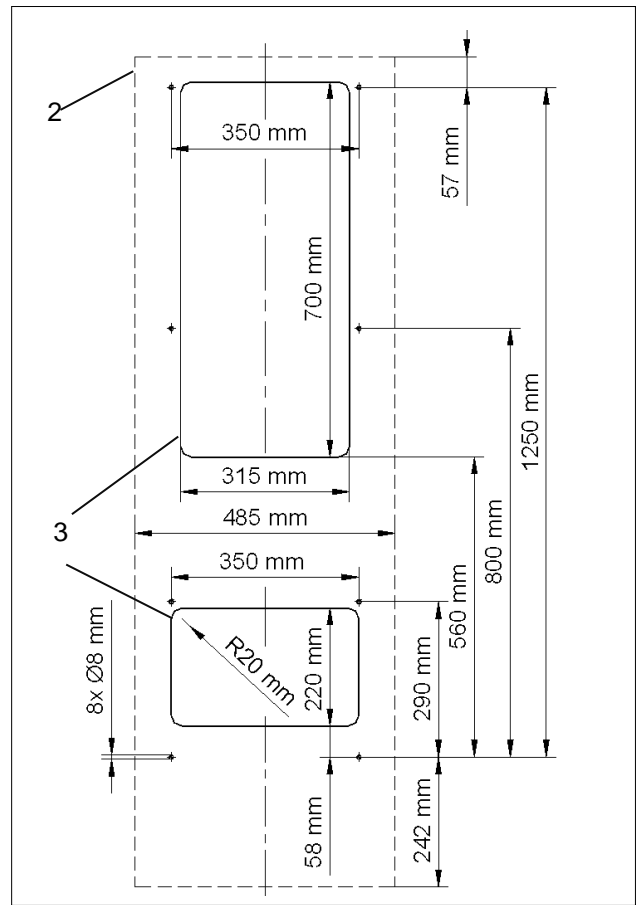
- Screw in the two M8 jack rings (1) completely with the appropriate thread depth.
- Check to ensure the proper seating of the M8 jack rings in the cooling unit.

⇒ The M8 jack rings are screwed in the cooling unit and the unit can be moved.

**3.4.3 DTS cooling unit assembly (side attachment)**



**Figure 9 - Switch cabinet exterior view  
Holes for DTS cooling unit**



**Figure 10 - Switch cabinet exterior view  
Cut-outs for DTS cooling unit**

Item	Designation	Item	Designation
1	Holes	2	Device contour
3	Cut-outs		

**Make cut-outs for the DTS cooling unit**

*Requirements*

- All general requirements have been fulfilled; see [General assembly requirements](#)
- The unit is de-energized.

*Required tools and material*

- Saw
- Use a switch cabinet cutter, if applicable
- Protective covers

*Procedure*

- Use a protective cover to protect the switch cabinet from chips.
- Provide the switch cabinet with cut-outs (3) and holes (1). For the prescribed dimensions, refer to the figure exterior view of the switch cabinet.
- Deburr the cut edges.
- Remove chips and assembly waste from the switch cabinet.

⇒ *Cut-outs and holes have been made.*

## Install profile seal on the DTS cooling unit (side attachment)

### WARNING

#### Danger of accidents due to incorrectly installed seals

Leaky seals can allow moisture to penetrate and cause short-circuits.

- Install the seal so that it provides a tight seal to the switch cabinet.
- Always inspect seals during cleaning and maintenance.

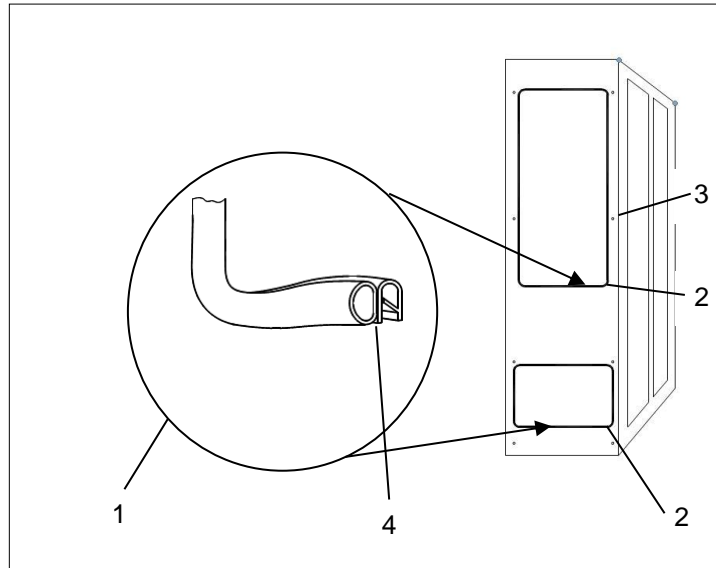


Figure 11 – Install profile seal  
DTS cooling unit (side attachment)

Item	Designation	Item	Designation
1	Profile seal	2	Cut-outs for seals
3	Switch cabinet interior fastenings	4	Profile seal slotted ends

### Install profile seals and assemble

#### Requirements

- Cut-outs for the DTS cooling unit have been made; see figure [DTS cooling unit assembly\\_\(side attachment\)](#).
- The cooling unit is de-energized.

#### Required tools and material

- Profile seal (1)
- Installation tool
- Accessory kit: Threaded bolts, screws, nuts, washers

#### Procedure

- Insert profile seals (1) on the sheet metal edge of the cut-outs (2). Fit the seals with the slotted ends (4) down.
- Screw in the two supplied threaded bolts (accessory kit) in the upper fastening points of the DTS cooling unit. Suspend the cooling unit on the switch cabinet with the threaded bolts installed from outside. Tighten the screws on the DTS cooling unit on the switch cabinet interior (3). Use the supplied screws, nuts and washers (accessory kit) to fasten the unit. Firmly tighten the screw fasteners so that the profile seal is pressed together to a thickness of 2 mm.

⇒ The DTS cooling unit is attached to the switch cabinet and ready for electrical connection; see [Electrical connection](#).

### 3.4.4 DTI cooling unit assembly (installation)

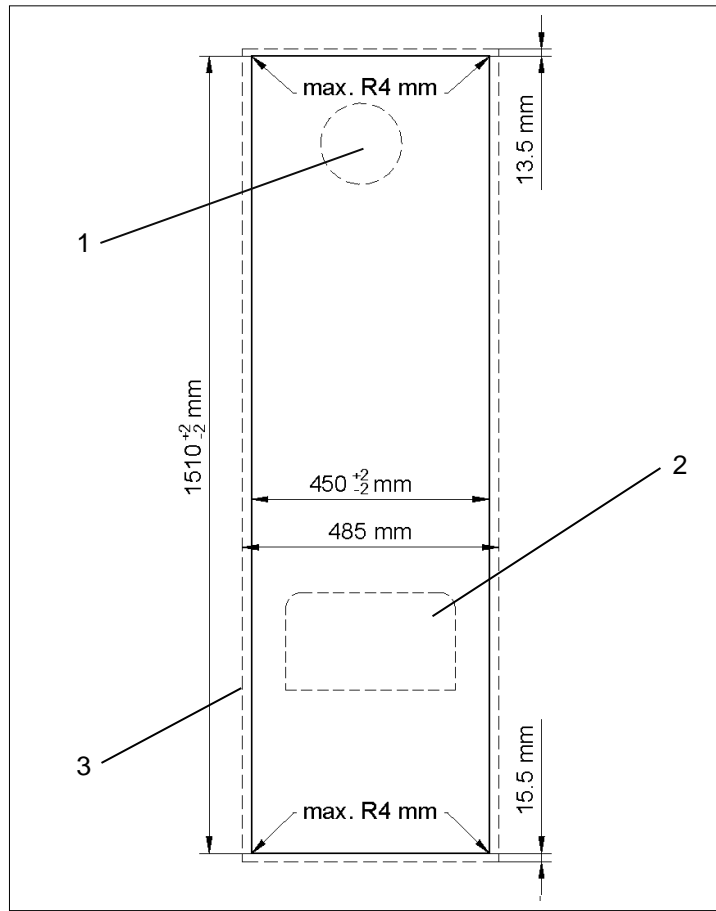


Figure 12 - Switch cabinet exterior view  
DTI cooling unit cut-outs

Item	Designation	Item	Designation
1	Air inlet	2	Air outlet
3	Device contour		

#### Make cut-outs for the DTI cooling unit

##### Requirements

- All general requirements have been fulfilled; see [General assembly requirements](#)
- The unit is de-energized.

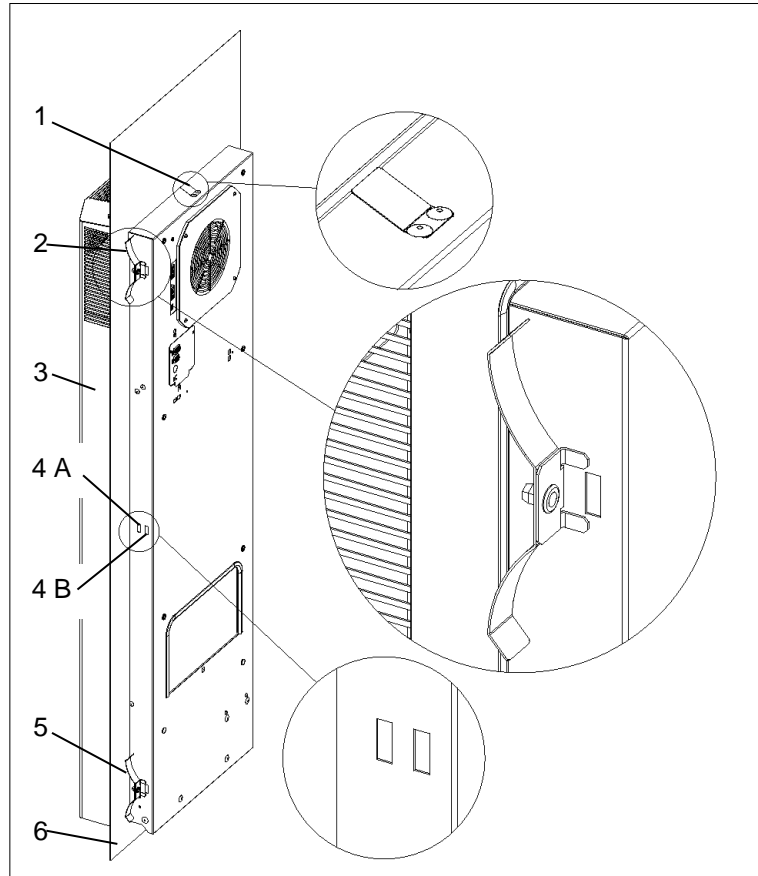
##### Required tools and material

- Saw
- Use a switch cabinet cutter, if applicable
- Protective covers

##### Procedure

- Use a protective cover to protect the switch cabinet from chips.
- Provide the switch cabinet with cut-outs. For the prescribed dimensions, refer to the figure switch cabinet exterior view.
- The four corner cut-outs can be rectangular or have a maximum  $R = 4$  mm.
- Deburr the cut edges.
- Remove chips and assembly waste from the switch cabinet.

⇒ *Cut-outs have been made.*

**DTI cooling unit switch cabinet assembly (installation)**

**Figure13 – DTI cooling unit assembly**

Item	Designation	Item	Designation
1	Catch spring	2	Fastening spring (top)
3	DTI cooling unit	4 A	Housing - cut-out
4 B	Housing - cut-out	5	Fastening spring (bottom)
6	Switch cabinet wall / switch cabinet door		

☒ The film for DTI cooling units with assembly instructions is available [HERE](#).

**Switch cabinet assembly**
**Requirements**

- The cut-out for the DTI cooling unit has been made; see the figure [DTI cooling unit assembly](#).
- The cooling unit is de-energized.

**Required tools and material**

- Assembly tool, fastening springs (2)/(5) (accessory kit)

**Procedure**

- Fit the cooling unit (3) in the cut-out from outside; see the figure DTI cooling unit assembly.
- Push the cooling unit (3) into the switch cabinet (6) until the unit seal is applied.
- The catch spring (1) on the top side of the unit audibly engages. The cooling unit (3) is now secured from falling out.
- Engage the fastening springs (2)/(5) on the inside of the switch cabinet (6).
- Press the fastening springs in with your hand so that the retaining bracket engages in the housing cutout (4 A).
- Use the fastening springs in the rear housing cut-outs (4B) for switch cabinets with reinforcement frame.
- Mount the cooling unit (3) so that the emergency condensate drain is arranged at the bottom of the unit.

⇒ The DTI cooling unit is attached to the switch cabinet and ready for [Electrical connection](#).

**3.5 Electrical connection**

**3.5.1 Multi-Controller (MC) electrical circuit diagram**

**DANGER**

**Life-threatening danger due to electric shock**

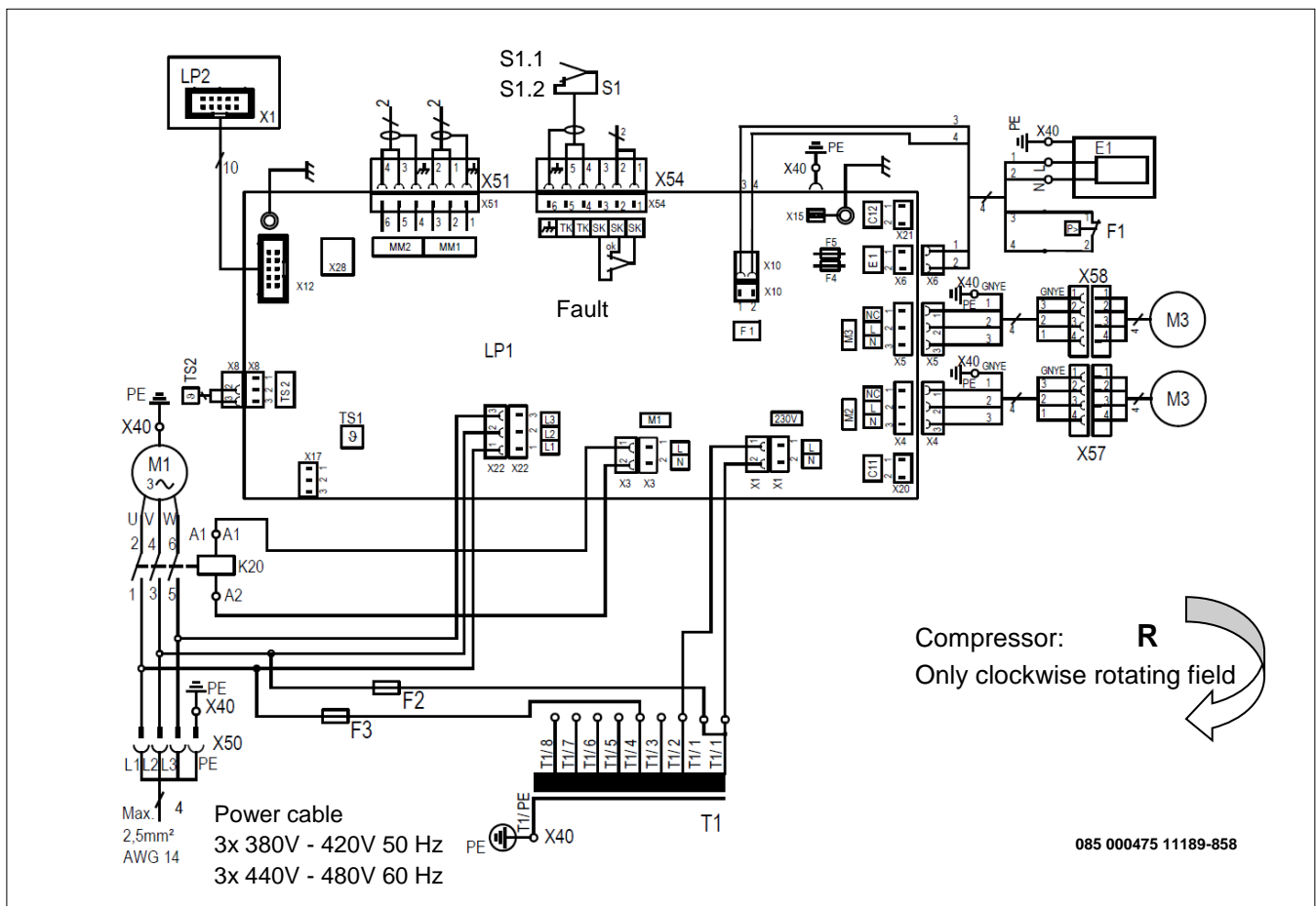
Live units and exposed connection cables can generate an electric shock and cause severe accidents.

- Work on electrical connections must be carried out exclusively by trained, qualified electricians.
- Ensure that the unit is voltage-free before routing all electrical connections.

**Note**

The compressor can be destroyed if the phase sequence is incorrect

- Always check the phase sequence before commissioning the three-phase unit.
- Ensure that the phase sequence rotation is clockwise.



Item	Designation	Item	Designation	Item	Designation
E1	Condensate evaporation	F1	High-pressure pressostat	F2-F5	Fuse
LP1	Controller	LP2	Display control unit (MC)	M1	Compressor
M2	Condenser fan (external)	M3	Evaporator fan (internal)	MM1	Multimaster/ input
MM2	Multimaster/ output	S1	Door contact	S1.1	Door open
S1.2	Door close	SK	Fault signal contact (1,2)	TK	Door contact/ signal (4,5)
TS1	Temperature sensor (internal)	TS2	Temperature sensor (external)	X28	Service interface (TTL)
X40	Ground terminal contact	X50	Mains terminal contact	X51	Multimaster terminal contact
X54	Door contact+ terminal contact +Fault indication		Optional		



### 3.5.2 Multimaster connection

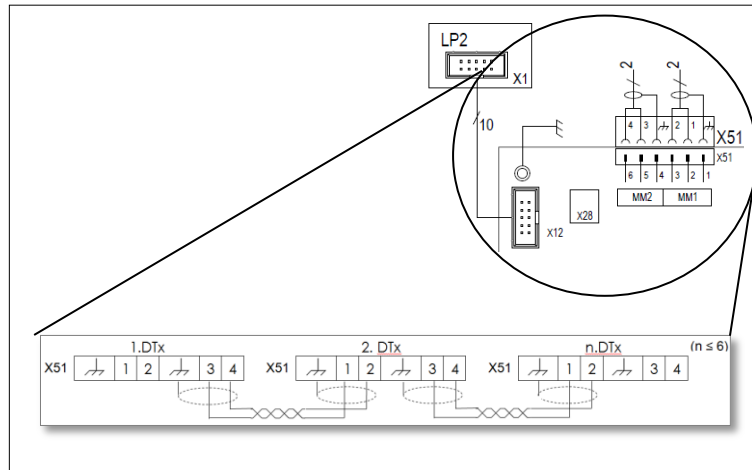


Figure 14 – Multimaster control

- The Multimaster function can control up to six connected cooling units (bus functions). The connection takes place on the input and output side via two contacts MM1 and MM2. The contacts are supplied with low voltage (<20V, 20mA) from the cooling unit.
- ☒ A shielded cable with twisted pairs is used to prevent interference.
- If shielded cables are not used, ensure that there are no sources of interference in the immediate vicinity. Sources of interference include: Supply lines and components with elevated electromagnetic radiation.

### 3.5.3 Door contact switch



**WARNING**

#### Danger due to connection of external voltage at the input of the door contact

External voltage can cause severe accidents.

- Connection of external voltage to the input for the door cabinet is prohibited.
- The input/door contact provides low voltage (< 20V, 20mA) for the door contact switch.

Installation of a door contact switch increases safety and prevents increased accumulation of condensate.

- ☒ If a door contact switch has not been connected, the connection contact (S1) must always be bypassed.

#### Door contact switch installation

##### Requirements

- The cooling unit is de-energized.

##### Procedure

- The door contact switch is connected to the S1 connection; see [Electrical connection](#) or the electrical circuit diagram in the housing cover.
- The door contact is supplied with low voltage, <20V, 20 mA, from the cooling unit.
- Connect the shielding to the terminal for functional earth on one end.
- A shielded cable with twisted pairs is used to prevent interference.
- If shielded cables are not used, ensure that there are no sources of interference in the immediate vicinity. Sources of interference include supply cables and components with increased electromagnetic radiation, including frequency converters, motor drives, etc.

⇒ The door contact switch is connected. The motors switch off when the switch cabinet is opened.

### 3.5.4 Mains supply connection



#### WARNING

##### **Potential danger due to incorrect cables**

An incorrect cable cross-section will cause the cable to overheat. Scorched insulation can cause fires.

- The cable cross-section (4) matches the output required for the power consumption and is 0.5 – 2.5mm<sup>2</sup> or AWG 20 to AWG 14.



#### DANGER

##### **Electric arcing can cause electric shock and burns.**

When disconnecting and connecting the plug connector for mains connection under load or voltage, electric arcing, dangerous voltage and electric shock can occur.

- The plug connector for mains connection must never be plugged in or disconnected under load/voltage.
- Work on plug connectors must only be carried out with adequate lighting.
- Always switch off the circuit breaker and secure against reconnection.

The following general requirements must be ensured for safe and reliable operation of the cooling units:

- Upstream installation of a supply-side temperature regulator is prohibited.
- Connect the upstream fuse specified on the type plate as wiring protection; see [Type plate](#) and [Adapting the upstream fuse](#).
- Ensure that the type plate specifications for rated values match the present values for mains voltage and mains frequency; see [Type plate](#).
- Always connect the cooling unit to the mains by means of a separating device (switch/contactors).
- ☒ The separating device must have a contact opening of 3 mm. The separating device is installed by the customer.

## Cooling unit electrical connection


**DANGER**

### Life-threatening danger due to electric shock

Circuit breaker systems that are not connected or attached incorrectly can generate hazardous voltages and electric shock and cause severe accidents.

- Work on electrical connections must be carried out exclusively by trained, qualified electricians.
- Circuit breakers systems must be provided in accordance with DIN EN 60204-1, chapter 8.2.
- Each element of electrical equipment must be connected to the circuit breaker system.
- Never interrupt the circuit breaker system if electrical equipment is attached to covers, doors or cover panels.
- If parts are removed, e.g. for maintenance work, ensure that the circuit breaker system is not interrupted for the remaining parts.

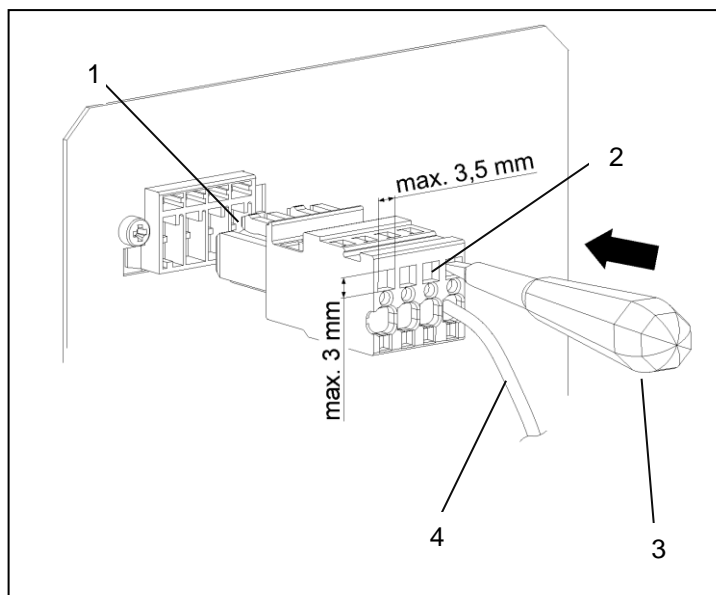


Figure 15 - Cooling unit plug connection

Item	Designation	Item	Designation
1	Connecting plug	2	Cage terminal - max. 3.5 x 3.0 mm
3	Screwdriver (slotted)	4	Cable - $\varnothing$ 0.5 – 2.5mm <sup>2</sup>

☒ Protective conductors in the mains connection cable do not apply as equipotential bonding conductors.

### Requirement

- All general requirements for safe and reliable operation are assured; see [Mains supply connection](#)
- The cooling unit is de-energized.

### Procedure

- Connect the cable (4) with the connecting plug (1)/(accessory kit) as specified in the electrical circuit diagram; see [Electrical connection](#).
- For electrical connection, insert the screwdriver (3) into the cage terminal (2) and connect the cables (4) to the cooling unit with the connecting plug (1).
- ☒ Insert the screwdriver firmly into the cage terminal (2). Never twist the screwdriver; otherwise the cage terminal (2) will be damaged.
- Before switching on, ensure that the mains voltage matches the upstream fuse; see [Electrical connection](#).

⇒ *The cooling unit is connected electrically.*

### 3.5.5 Adapting the upstream fuse /transformer options

- ⊗ Only cooling units with the rated operating voltage 400V / 460V can be optionally connected to a different mains voltage.
- Reconnection takes place via the supply of the primary side of the transformer.
- ⊗ The upstream fuse must match the changed mains voltage; see Adapting the upstream fuse.

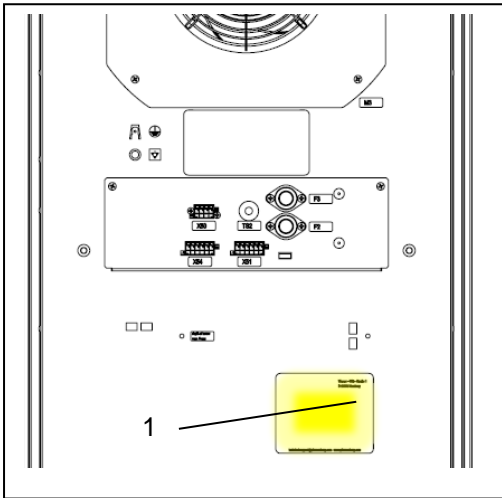


Figure 16 - Transformer options

- ⊗ The specifications for the factory settings of the transformer are ⊗ provided on the yellow connection diagram (1) on the rear side of the unit.
- ⊗ UL-conformity with the following fuses:  
Category "ClassCC", slow-burning.

Voltage Range (V)		Transformer - Optionen		Pre-fuse (Min. 480 V)
50 Hz	60 Hz			
360 V - 418 V	-	380 V	T1/ 1 [0] – T 1/ 3 [380]	Max. 4 A
360 V - 440 V	-	400 V	T1/ 1 [0] – T 1/ 4 [400]	Max. 4 A
378 V - 440 V	-	420 V	T1/ 1 [0] – T 1/ 5 [420]	Max. 4 A
-	414 V - 484 V	440 V	T1/ 1 [0] – T 1/ 6 [440]	Max. 4 A
-	414 V - 506 V	460 V	T1/ 1 [0] – T 1/ 7 [460]	Max. 2,5 A
-	432 V - 506 V	480 V	T1/ 1 [0] – T 1/ 8 [480]	Max. 2,5 A

### 3.5.6 Components for internal protection

- Cooling units have several safety components.

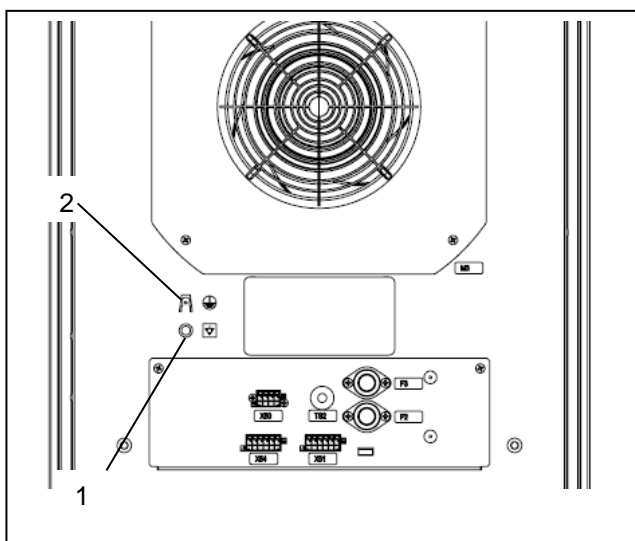


Figure 17 – Components for internal protection

- ⊗ Functional equipotential-bonding M8 thread (1), for a signal reception with low interference between the unit and the switch cabinet.
- ⊗ Protective equipotential-bonding (2) for metal components and touch voltage.

### 3.5.7 Collective fault signal

- Two connections are provided for connection of the collective fault signal. They are marked with the item designation SK; see [Electrical connection](#).
- The fault signaling contact is potential-free.
- ☒ Ensure that the contact is loaded with a maximum of 230V, 1 A.

## 4 Operation

### 4.1 General functions

#### NOTE

#### Danger of damage to the cooling unit

Operation without the unit cover prevents the adequate supply of air to the condenser and limits the intended heating function.

- Only operate the cooling unit with the unit cover installed.

The Multi-Controller (MC) has a control panel with a green LED light (1). If an error occurs, the green LED light (1) blinks and various system information is displayed in the LCD (5); see [system information](#).

If assembly and installation are completed, switch on the power supply to the cooling unit.

- The cooling unit starts its operation and the LED light (1) illuminates green continuously.

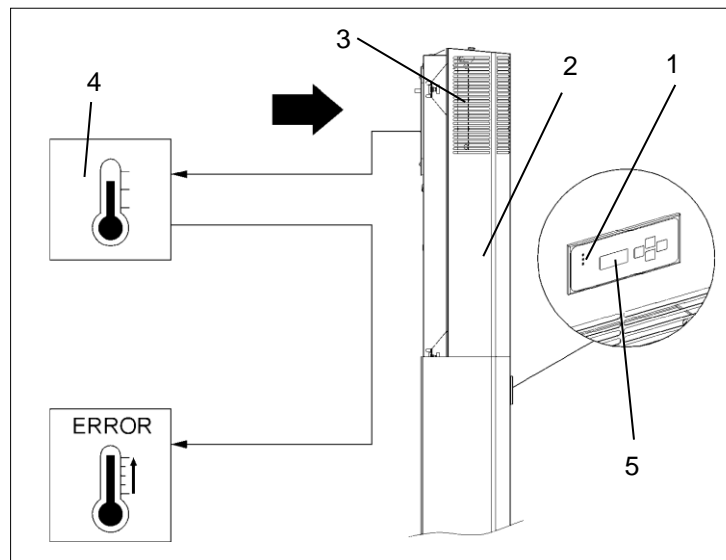


Figure 18 – Electronic control function

- After the supply voltage has been connected and the door is closed, the units run continuously.
- ☒ Exception: Energy-saving mode and cooling units with anti-freeze option.
- ☒ The external temperature sensor controls the energy-saving mode; see [TS2 temperature sensor](#).
- The Multimaster function can connect up to six cooling units in the bus function.
- The LCD (5) displays the current operating statuses; see [System information](#).
- The cooling unit (2) is equipped with an electronic control unit. An internal temperature sensor (4) detects the temperature of the air sucked in from the interior of the switch cabinet (3). If the upper or lower limit temperature is exceeded or undercut, a fault indication is triggered.
- The green LED light (1) blinks and the LCD (5) displays the error number with temperature (°C/°F).
- ☒ The ambient conditions and switch cabinet interior temperatures must correspond to the prescribed technical data; see [Technical data](#).
- ☒ The ambient temperature must be less than 55°C; see [Air flow functional principle](#).

## 4.2 Multi-Controller operation

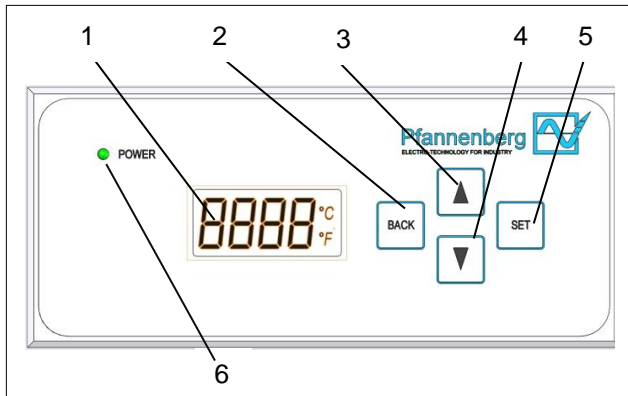


Figure 19 - Control panel (MC)

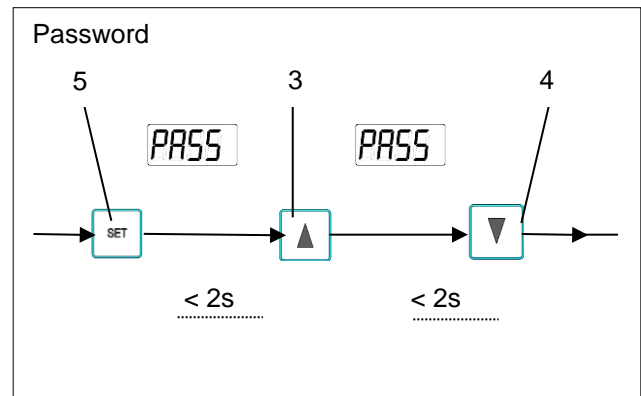


Figure 20 - Password button combination (MC)

The control panel has four menu settings that are displayed on the LCD (1).

LCD	Menu setting	Input
	SetP: Switch cabinet temperature setpoint	0 – 90 °C
	Lit <sup>+</sup> : Maximum switch cabinet temperature value (high limit value)	- 55 – 95 °C
	Lit <sub>-</sub> : Minimum switch cabinet temperature value (low limit value)	- 55 – 95 °C
	Unit: Unit of the switch cabinet temperature	°C / °F

## 4.3 Carrying out menu settings

### Requirement

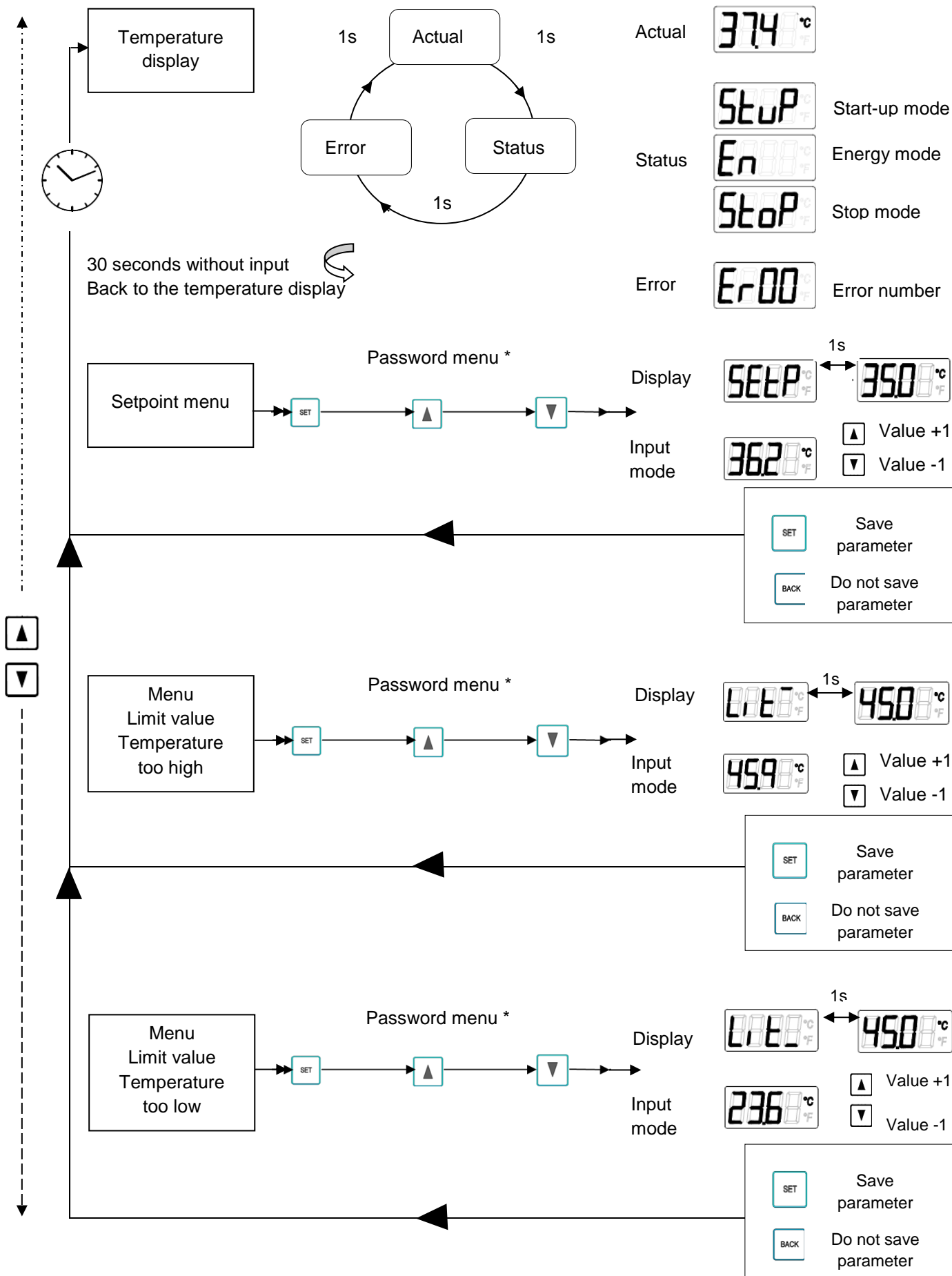
- Cooling unit has started operation.
- LED light (6) of the control panel illuminates green.

### Procedure

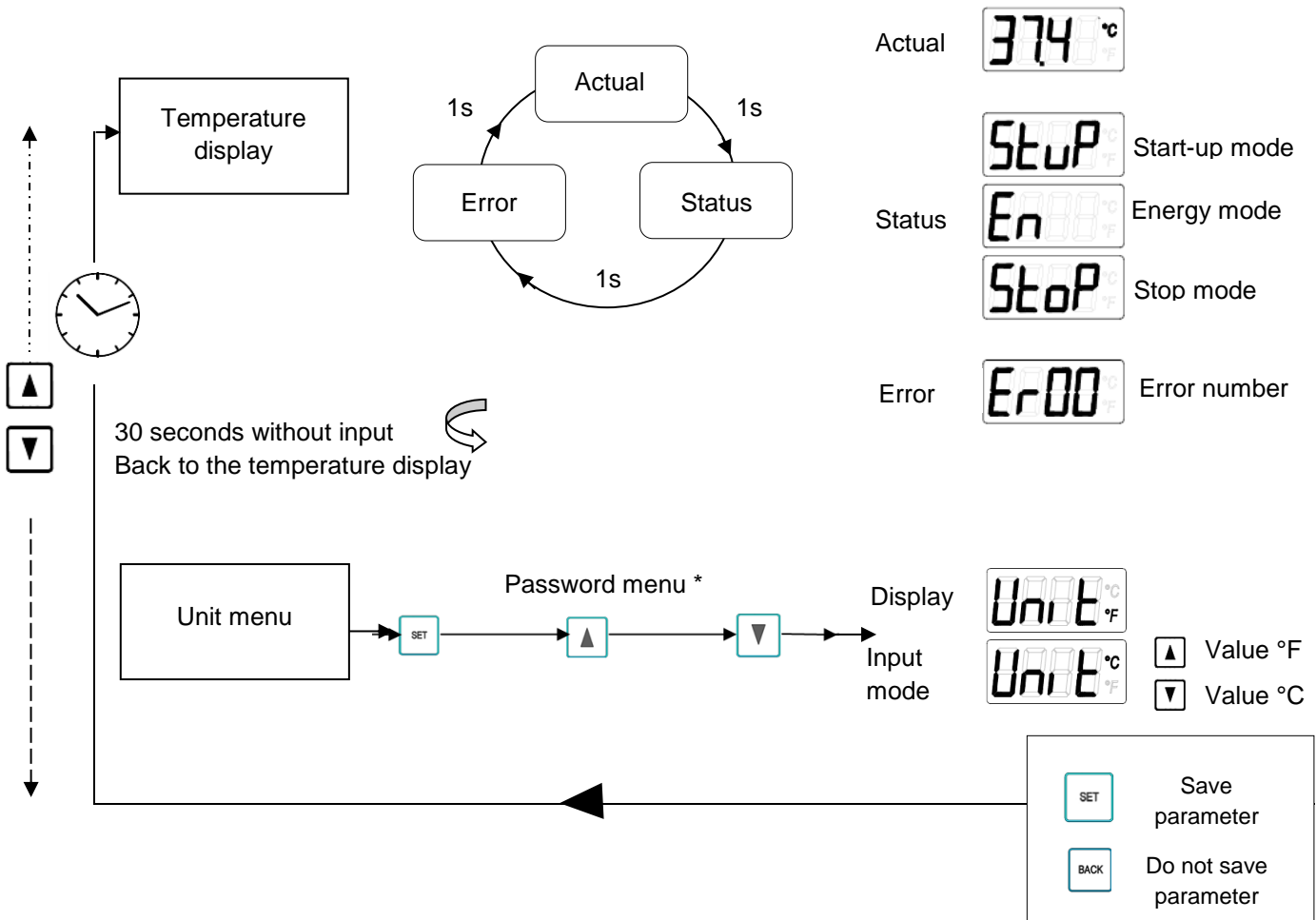
- Scroll through the menus (SetP, Lit<sup>+</sup>, Lit<sub>-</sub>, Unit) from the temperature display (1) with the SCROLL UP (3) and SCROLL DOWN (4) buttons.
  - Select a menu with the SET button (5).
  - Enter the password. After pressing the SET button (5) press the SCROLL UP (3) and SCROLL DOWN (4) buttons within two seconds; see Password button combination figure.
  - Always adjust the desired value with the SCROLL UP (3) and SCROLL DOWN (4) buttons.
  - Confirm the value with the SET button (5).
  - When the BACK button (2) is pressed, the value is not saved.
  - Select a different menu by scrolling with the SCROLL UP (3) and SCROLL DOWN (4) buttons.
- ☒ If there is no input for 30 seconds, a TIMEOUT is initiated and the LCD switches to temperature display.

⇒ Menu is adjusted in the cooling unit.

Menu settings



**Menu settings**



**4.4 Operation of the cooling unit**

- After connection of the mains voltage, the device switches to startup/test mode or directly to operating mode. The controller equipment determines which mode is activated.
- In operating mode the cooling unit switches to cooling mode as needed. This takes place depending on whether a temperature switching threshold (TSet) is reached or undercut.
- ☒ Cooling mode switches off when the temperature switching threshold (TSet) is undercut.
- ☒ The evaporator fan (internal), condenser fan (external) and compressor switch off when the door is opened.

**NOTE**

**Condensate flowing back into the switch cabinet can damage the electronic components**

Internal temperatures below the dewpoint or damaged switch cabinet seals cause excessive accumulation of condensate.

- Regular inspection of the seals assures protection against heavy condensate accumulation.
- Ensure that the accumulating condensate can drain freely.



### Operating conditions

- The mains voltage must lie within the specified range; see [Electrical data](#).
- ☒ A deviation of  $\pm 10\%$  is permissible.
- The rated frequency must be within  $\pm 3$  Hz of the value specified.
- The ambient temperature must be below  $55\text{ }^{\circ}\text{C}$ . For further options, see [Technical data](#).
- ☒ The cooling unit must only be used in such a manner as to ensure that the specified cooling capacity is able to meet actual demands.
- ☒ Only the specified coolant may be used.

### NOTE

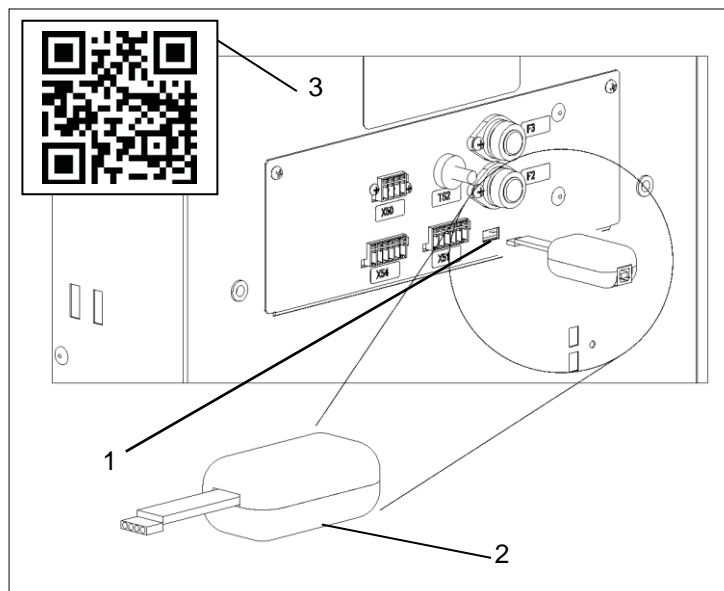
#### Spare parts from third-party manufacturers can damage the unit

Internal temperatures below the dewpoint or damaged switch cabinet seals cause excessive accumulation of condensate.

- Only use specially harmonized manufacturer parts for safe and reliable operation.

- ☒ For Pfannenberg spare part numbers, see [Spare part orders](#).

### 4.5 Service interface



**Figure 21 - Service**

- The service interface (1) can be used to change operating parameters.
- For this purpose, a USB adapter (2) and the ECoolPLANT 2.X configuration software and USB driver software are required.
- The connection for the USB adapter is marked on the electrical circuit diagram with the identifier X28.
- The USB adapter enables connection to a computer that works with the ECoolPLANT 2.X configuration software. The detailed use is described in the corresponding operating manual for the ECoolPLANT 2.X software.
- Remove the USB adapter (2) from the unit after use. The service interface (1) is only provided for temporary data exchange in order to read system notifications, etc. Continuous operation is prohibited.

- ☒ The USB adapter is available as an accessory, see [Spare part orders](#).
- ☒ The ECoolPLANT software (3) is available for download free of charge on the website: <https://www.pfannenberg.com/> QR-Code (3).
- ☒ The corresponding operating manual for the ECoolPLANT software is available [HERE](#) and from My Pfannenberg.

#### 4.6 Error messages

The error numbers are not displayed for units with standard controllers: With the ECoolPLANT software error numbers can be read on the computer.

☒ The blinking of the red LED light on the controller circuit board is **not** a fault indicator or error message. The red LED light indicates that voltage is supplied to the cooling unit.

Error no.	Fault	Unit activity	Possible causes	Corrective measures
Er00	<ul style="list-style-type: none"> <li>• LED:</li> <li>• Compressor:</li> <li>• Evaporator fan (internal):</li> <li>• Condenser fan (external):</li> <li>• Heater (external):</li> <li>• Fault signal contact:</li> </ul>	Blinking OFF OFF OFF OFF Closed	<ul style="list-style-type: none"> <li>• Door contact:</li> <li>• The door contact loop has been interrupted.</li> </ul>	<ul style="list-style-type: none"> <li>▪ Close door.</li> <li>▪ Connect door contact switch.</li> <li>▪ Bypass door contact.</li> <li>▪ Check wiring.</li> </ul>
Er01	<ul style="list-style-type: none"> <li>• LED:</li> <li>• Compressor:</li> <li>• Evaporator fan (internal):</li> <li>• Condenser fan (external):</li> <li>• Heater (external):</li> <li>• Fault signal contact:</li> </ul>	Blinking OFF ON ON OFF Open	<ul style="list-style-type: none"> <li>• Pressostat tripped:</li> <li>• Excessively high pressure has built up in the refrigerant circuit. The cooling unit cannot dissipate the heat from the refrigerant circuit.</li> </ul>	<ul style="list-style-type: none"> <li>▪ Allow the unit to cool down.</li> <li>▪ Clean the heat exchanger fins (internal/external).</li> <li>▪ Check condenser fan (external) for function.</li> </ul>
Er04	<ul style="list-style-type: none"> <li>• LED:</li> <li>• Compressor:</li> <li>• Evaporator fan (internal):</li> <li>• Condenser fan (external):</li> <li>• Heater (external):</li> <li>• Fault signal contact:</li> </ul>	Blinking OFF OFF OFF OFF Open	<ul style="list-style-type: none"> <li>• Phase sequence / phase loss:</li> <li>• Failure of at least one phase or phase sequence is incorrect (only with alternating current units with rotating piston compressors).</li> </ul>	<ul style="list-style-type: none"> <li>▪ Check the field of rotation - (clockwise rotation is required).</li> <li>▪ All phases must carry rated operational voltage.</li> </ul>
Er05	<ul style="list-style-type: none"> <li>• LED:</li> <li>• Compressor:</li> <li>• Evaporator fan (internal):</li> <li>• Condenser fan (external):</li> <li>• External heating:</li> <li>• Fault signal contact:</li> </ul>	Blinking ON ON ON OFF Open	<ul style="list-style-type: none"> <li>• Sensor 1 (TS1) defective.</li> </ul>	<ul style="list-style-type: none"> <li>▪ Replace Sensor 1 or the controller circuit board according to the unit type.</li> <li>▪ Replace controller circuit board if the sensor is soldered in place.</li> </ul>




**Error messages**

<b>Error no.</b>	<b>Fault</b>	<b>Unit activity</b>	<b>Possible causes</b>	<b>Corrective measures</b>
Er06	<ul style="list-style-type: none"> <li>• LED:</li> <li>• Compressor:</li> <li>• Evaporator fan (internal):</li> <li>• Condenser fan (external):</li> <li>• Heater (external):</li> <li>• Fault signal contact:</li> </ul>	Blinking OFF ON ON OFF Open	<ul style="list-style-type: none"> <li>• Sensor 1 Minimum:</li> <li>• Minimum switch cabinet temperature value "Lit_" (LCD) is reached or exceeded.</li> </ul>	<ul style="list-style-type: none"> <li>▪ Select higher switch cabinet temperature setpoint.</li> <li>▪ Inspect the switch cabinet for leaks.</li> <li>▪ Move components near the air inlet and outlet further away in order to prevent an air short circuit. (Cold air is diverted directly to the air inlet by components.)</li> </ul>
Er07	<ul style="list-style-type: none"> <li>• LED:</li> <li>• Compressor:</li> <li>• Evaporator fan (internal):</li> <li>• Condenser fan (external):</li> <li>• Heater (external):</li> <li>• Fault signal contact:</li> </ul>	Blinking ON ON ON OFF Open	<ul style="list-style-type: none"> <li>• Sensor 1 Maximum:</li> <li>• The maximum value of the switch cabinet temperature "Lit_" (LCD) has been reached or exceeded.</li> <li>• The cooling unit cannot sufficiently cool the air in the switch cabinet.</li> </ul>	<ul style="list-style-type: none"> <li>▪ Check the settings of the cooling unit.</li> <li>▪ Clean the heat exchanger fins (internal/external).</li> <li>▪ Check evaporator fan (internally) for functionality.</li> <li>▪ Check the refrigeration circuit for escaping refrigerant or leaks.</li> <li>▪ If necessary, install a cooling unit with a higher cooling capacity.</li> </ul>
Er08	<ul style="list-style-type: none"> <li>• LED:</li> <li>• Compressor:</li> <li>• Evaporator fan (internal):</li> <li>• Condenser fan (external):</li> <li>• Heater (external):</li> <li>• Fault signal contact:</li> </ul>	Blinking ON ON ON OFF Open	<ul style="list-style-type: none"> <li>• Sensor 2 (TS2) defective.</li> </ul>	<ul style="list-style-type: none"> <li>▪ Replace Sensor 2 or the controller circuit board according to the unit type.</li> <li>▪ Sensor 2 is plugged into the circuit board, not permanently soldered in place.</li> </ul>

**Error messages**

Error no.	Fault	Unit activity	Possible causes	Corrective measures
Er15	<ul style="list-style-type: none"> <li>• LED:</li> <li>• Compressor:</li> <li>• Evaporator fan (internal):</li> <li>• Condenser fan (external):</li> <li>• Heater (external):</li> <li>• Fault signal contact:</li> </ul>	Blinking OFF OFF OFF OFF Open	<ul style="list-style-type: none"> <li>• Anti-freeze (optional):</li> <li>• Anti-freeze sensor <math>\leq 1^{\circ}\text{C}</math>.</li> <li>• Safety shut-off, because there is a risk of icing of the compressor.</li> </ul>	<ul style="list-style-type: none"> <li>▪ Restart after accumulating condensate water has evaporated.</li> <li>☒ A restart is only possible with disconnection and re-connection of the mains voltage.</li> <li>▪ For safety reasons, there is no other means of resetting.</li> <li>▪ Clean the heat exchanger fins (internal/external). Inspect the switch cabinet for leaks.</li> <li>▪ Select higher switch cabinet temperature setpoint.</li> <li>▪ Check function of the evaporator fan (internal).</li> </ul>
Er19	<ul style="list-style-type: none"> <li>• LED:</li> <li>• Compressor:</li> <li>• Evaporator fan (internal):</li> <li>• Condenser fan (external):</li> <li>• Heater (external):</li> <li>• Fault signal contact:</li> </ul>	Blinking OFF OFF OFF OFF Open	<ul style="list-style-type: none"> <li>• Sensor 5 (TS5) defective</li> </ul>	<ul style="list-style-type: none"> <li>▪ Replace Sensor 5 or the controller circuit board according to the unit type.</li> </ul>

#### 4.7 LCD error messages

Error no.	Control panel	Unit activity	System information
	<ul style="list-style-type: none"> <li>• LED:</li> <li>• Compressor:</li> <li>• Evaporator fan (internal):</li> <li>• Condenser fan (external):</li> <li>• Heater (external):</li> <li>• Fault signal contact:</li> </ul>	Illuminated OFF OFF OFF OFF Closed	Energy saving mode: <ul style="list-style-type: none"> <li>- Energy function execution, activated in energy saving mode.</li> <li>- For detailed information about energy saving mode, see <a href="#">Energy-saving mode</a>.</li> </ul>
	<ul style="list-style-type: none"> <li>• LED:</li> <li>• Compressor:</li> <li>• Evaporator fan (internal):</li> <li>• Condenser fan (external):</li> <li>• Heater (external):</li> <li>• Fault signal contact:</li> </ul>	Illuminated OFF OFF OFF OFF Closed	Start-up mode <ul style="list-style-type: none"> <li>- The cooling unit starts its operation</li> </ul>
	<ul style="list-style-type: none"> <li>• LED:</li> <li>• Compressor:</li> <li>• Evaporator fan (internal):</li> <li>• Condenser fan (external):</li> <li>• Heater (external):</li> <li>• Fault signal contact:</li> </ul>	Illuminated OFF OFF OFF OFF Closed	Stop mode execution. The unit was stopped due to: <ul style="list-style-type: none"> <li>- Opening of the switch cabinet door.</li> <li>- The cooling unit received a stop command,</li> <li>- e.g. via the software application.</li> </ul>

## 5 Service and Maintenance

### 5.1. General cleaning



#### **DANGER**

##### **Life-threatening danger due to electric shock**

Live units and exposed connection cables can generate an electric shock and cause severe accidents.

- Work on electrical connections must be carried out exclusively by trained, qualified electricians.
- Before working on the unit, de-energize all supply lines to the separate fuse or a main switch, disconnect the system and secure to prevent re-connection.
- Test to ensure the absence of voltage on the unit.



#### **WARNING**

##### **Danger of accidents due to component damage during cleaning**

Cleaning of cooling units with water jet, steam jet, high-pressure washer or sharp objects can damage the electrical and electronic assemblies. Malfunctions can cause accidents.

- Do not clean with a water jet, pressure washer or flammable cleaning agents.
- Protect electrical components from the penetration of moisture.
- Do not use pointed or sharp-edged objects to clean the fins. They must not be pinched or damaged.



#### **CAUTION**

##### **Danger of crushing during removal of the unit cover**

Hands and other body parts can be crushed during removal and re-installation of the unit cover.

- Keep body parts out of the space between the frame, springs and unit cut-out.
- Work carefully and wear gloves.

The frequency of cleaning intervals depends on the operating conditions in the individual case. The following cleaning work must take place regularly for safe and reliable operation of the cooling units:

- Remove dust or environmental residue from the heat exchangers.
- Check the condensate drain regularly.

## 5.2 Cleaning the cooling unit - Unit cover removal

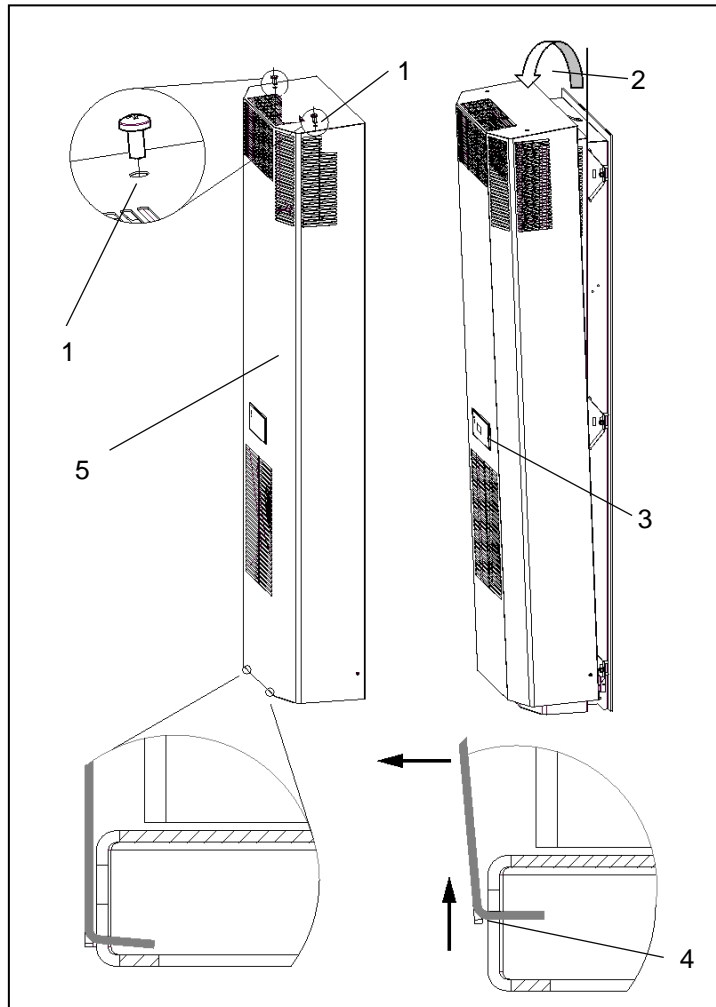


Figure 22 – Unit cover removal

Item	Designation	Item	Designation	Item	Designation
1	Fastening screws	2	Tilting angle 20°	3	Display or operating unit
4	Bottom plate slot	5	Unit cover		

### Requirement

- The cooling unit is de-energized.
- Wait for discharging phase of 5 minutes for the electrical components. Only then open the device.

### Procedure

- Remove the fastening screws (1).
- Tilt the unit cover (5) forward 20° (2).
- Disconnect the earthing cable and connecting cables from the display or operating unit (inside) (3).
- Raise the unit cover about 15 mm and pull it out of the slots in the bottom plate (4).

⇒ The unit cover is removed.

### 5.3 Cooling unit and filter mat cleaning tasks

#### NOTE

#### **Danger of damage to the filter mat due to improper cleaning**

- Do not wring out the filter mat.
- Avoid water jets with high pressure.
- Immediately replace filter mats that are contaminated with oil or grease.

#### *Requirements*

- The cooling unit is de-energized.
- The unit cover is removed.

☒ Time intervals for the cleaning or replacement of filter mats depend heavily on the ambient air contamination.

#### *Required tools and material*

- Brush
- Water below 40 °C
- Mild detergent
- Vacuum or compressed air cleaner

#### *Procedure*

- Clean the heat exchangers using a soft brush or compressed air.
- If the cooling units have a pre-filter, the filter mat must be cleaned at regular intervals.
- Wash the filter mat with water at a temperature of up to 40 °C and commercially available mild detergent.
- If the dirt is dry, vacuum, blow or knock the dirt off of the filter mat.
- Ensure that correct and safe operation is assured after cleaning.

⇒ *The cooling unit is clean.*



## 5.4 Maintenance



### DANGER

#### Life-threatening danger due to electric shock

Live units and exposed connection cables can generate an electric shock and cause severe accidents.

- Opening, troubleshooting and replacement of components on the unit must only be carried out by qualified personnel.
- Always ensure that the unit is de-energized before working on the unit.



### WARNING

#### Danger due to improper maintenance work

Damage of components and faulty replacement of components can cause accidents.

- Always switch off the disconnecter/contacter before beginning maintenance work.
- Wait for discharging phase of 5 minutes for the electrical components. Only then open the device.
- Ensure that the fans are in idle position and are no longer rotating.
- After replacement of defective parts or components, inspect the unit for correct and safe operation.
- After all maintenance or replacement of spare parts, check to ensure the full capability of the condensate drain.



### WARNING

#### Spare parts from third-party manufacturers can damage the unit and cause accidents.

- Only original parts are subject to the manufacturer's quality control.
- Only use specially agreed manufacturer parts for safe and reliable operation.

### NOTE

#### Danger of unit damage due to incorrectly performed maintenance

Disregard of the recommended maintenance work reduces the cooling capacity of the cooling unit and could result in reduced machine availability.

- Maintenance work must be carried out regularly, as specified in the maintenance checklist.
- Warranty claims are only valid for units that have been maintained according to specifications.

The refrigerant circuit is a maintenance-free, hermetically sealed system. The following preparations are made at the factory:

- Necessary refrigerant quantities are filled.
- All cooling units are tested for leakage in the factory in accordance with DGUV-R 100-500, 2.35 (operation of refrigeration plants, heat pumps and cooling equipment).
- A functional test run was carried out.

Pfannenberg recommendation to the operator for maintenance work:

- Carry out maintenance work regularly, every 12 months, according to the maintenance checklist; see [Maintenance checklist template](#).
- Shorter maintenance intervals are required for cooling units that cool in oil- and dust-laden ambient air. A reduced guideline value of two to six months between maintenance intervals applies.
- ☒ The functions of Pfannenberg filters are optimally matched to the cooling units. Therefore, use of Pfannenberg filters has a positive effect on the scope of maintenance work.

**5.5 Maintenance checklist template**

<b>Cooling unit maintenance checklist</b>				
<b>Maintenance interval:</b> Conduct maintenance every twelve months. Conduct maintenance every two to six months in oil- and dust-laden environmental air.				
<b>Type:</b> <b>Serial number:</b> <b>Date of maintenance:</b> <b>Technician carrying out the work (name):</b>				
	<b>Unit range designation/ Required maintenance tasks</b>	<b>Visual inspection</b>	<b>To Do</b>	<b>Result</b>
<b>1</b>	<b>Aggregate before maintenance</b>			
1.1	General visual inspection of the aggregate			
1.2	Inspection for corrosion damage			
<b>2</b>	<b>Cooling circuit</b>			
2.1	Inspect refrigerant-carrying parts for traces of oil			
2.2	Inspect refrigerant-carrying parts for leak tightness			
2.3	Inspect electrical connections for damage			
2.4	Inspect evaporator for ice formation			
<b>3</b>	<b>Condenser / heat exchanger</b>			
3.1	Inspect pipe package for deposits			
3.2	Inspection for general corrosion damage			
3.3	Inspect, clean, align fins*			
<b>4</b>	<b>Evaporator / heat exchanger</b>			
4.1	Inspect pipe package for deposits			
4.2	Inspection for general corrosion damage			
4.3	Inspect, clean, align fins*			
<b>5</b>	<b>Condenser fan (external)</b>			
5.1	Inspect mount for loose parts			
5.2	Inspect the electrical connection for damage			
5.3	Check motor bearings for noises			
5.4	Check the drive for signs of overheating			
5.5	Clean fans*			
<b>6</b>	<b>Evaporator fan (internal)</b>			
6.1	Inspect mount for loose parts			
6.2	Inspect the electrical connection for damage			
6.3	Check motor bearings for noises			
6.4	Check the drive for signs of overheating			
6.5	Clean fans*			
<b>7</b>	<b>Pre-filter</b>			
7.1	Replace filter mat*			
7.2	Clean filter mat*			

\* Maintenance intervals are more frequent, depending on the degree of contamination.

## 5.6 Decommissioning

### WARNING

#### **Danger of injury due to materials and substances**

Improper work on the unit or opening of the refrigerant circuit can be damaging to health.

- Always ensure that the unit is de-energized before working on the unit.
- The unit must only be disposed of by qualified personnel and in accordance with applicable environmental regulations.

If the cooling unit is no longer needed for a longer period, it must be disconnected from the voltage supply.

☒ Ensure that improper start-up by third parties is not possible.

#### **Final decommissioning**

### CAUTION

#### **Danger of crushing during the decommissioning of units**

Hands and other body parts can be crushed during removal of units.

- Keep body parts out of the space between the frame, springs and unit cut-out.

If cooling units are to be definitively decommissioned or disposed of, the following must be observed:

- Applicable statutory regulations of the user country and environmental protection regulations must be observed.
- Refrigerant must be professionally extracted from the refrigerant system. Avoid refrigerant emissions.
- The cooling unit must only be disposed of by authorized, qualified personnel.

☒ Waste equipment must also be disposed of correctly by Pfannenberg. Freight charges for delivery to one of our manufacturing facilities must be pre-paid.

## 6 Troubleshooting

Fault	Possible causes	Corrective measures
Unit does not cool; Evaporator fan (internal) running	<ul style="list-style-type: none"> <li>Temperature setting too high.</li> </ul>	<ul style="list-style-type: none"> <li>Check the temperature setting.</li> </ul>
Unit does not cool sufficiently	<ul style="list-style-type: none"> <li>Operating limits exceeded.</li> </ul>	<ul style="list-style-type: none"> <li>Check the ambient temperature and internal load.</li> </ul>
	<ul style="list-style-type: none"> <li>Too little coolant.</li> </ul>	<ul style="list-style-type: none"> <li>Call in authorized qualified personnel; check the unit for leakage.</li> </ul>
	<ul style="list-style-type: none"> <li>Heat exchanger dirty.</li> </ul>	<ul style="list-style-type: none"> <li>Clean the heat exchanger.</li> </ul>
	<ul style="list-style-type: none"> <li>Evaporator fan (internal) defective.</li> <li>Condenser fan (external) defective.</li> </ul>	<ul style="list-style-type: none"> <li>Call in authorized, qualified personnel; replace fan.</li> </ul>
	<ul style="list-style-type: none"> <li>Disruption in the air circulation inside the cabinet.</li> </ul>	<ul style="list-style-type: none"> <li>Check the installation and the path of air circulating in the switch cabinet.</li> <li>Check the supply and outlet flow of air of the cooling unit to the inlet and outlet opening of the switch cabinet.</li> </ul>
Unit cools only periodically	<ul style="list-style-type: none"> <li>Temperature set incorrectly or unit is defective.</li> </ul>	<ul style="list-style-type: none"> <li>Set the a higher temperature.</li> <li>Call in authorized qualified personnel, check the unit.</li> </ul>
Condensate accumulates in the switch cabinet	<ul style="list-style-type: none"> <li>Exhaust temperature is too low.</li> </ul>	<ul style="list-style-type: none"> <li>Close the cabinet door.</li> </ul>
	<ul style="list-style-type: none"> <li>Switch cabinet is not sufficiently sealed.</li> </ul>	<ul style="list-style-type: none"> <li>Correct leaky points or seals on the switch cabinet.</li> <li>Check the temperature setting.</li> </ul>
Condensate does not drain	<ul style="list-style-type: none"> <li>Condensate drain is plugged up.</li> </ul>	<ul style="list-style-type: none"> <li>Clean the condensate drain.</li> <li>Check whether the condensate drain hose is free from kinks and is installed with a downward slope.</li> </ul>
Condensate drains from the unit	<ul style="list-style-type: none"> <li>Condensate evaporator is defective or too much condensate accumulates.</li> </ul>	<ul style="list-style-type: none"> <li>Replace fuses for the condensate evaporator.</li> </ul>
	<ul style="list-style-type: none"> <li>Switch cabinet is not sufficiently sealed.</li> </ul>	<ul style="list-style-type: none"> <li>Correct leaky points or seals on the switch cabinet.</li> </ul>

☒ The blinking of the red LED light on the controller circuit board is not a fault indicator or error message. The red LED lamp indicates that voltage is supplied to the cooling unit.

## 7 Spare part orders / accessory orders

No.	Designation	No.	Designation
18811100069	Evaporator fan (internal)	18811100069	Condenser fan (external)
18810200109	Unit cover DTI 6801 <b>RAL</b>	18810200110	Unit cover DTS 6301 <b>RAL</b>
18810000058	Multi-Controller (MC) control panel	18816300001	Mechanicset DTX 62-6801 SC/MC
18314000100	Condensate collecting bottle	18310000004	USB adapter
18310000151	Filter adapter	18300000147	Fleece filter
18300000148	Fluted filter	18300000149	Metal filter
18813000002	Fuse F2		

- ☒ Always specify the Pfannenberg part numbers when ordering spare parts and accessory parts.
- ☒ The Pfannenberg part numbers for the controller are provided on the transformer of the controller.

## 8 Terms of warranty

The warranty does not apply or is voided in the following cases:

- Improper use of the unit.
- Failure to observe operating conditions or disregard of the operating manual.
- Lack of regular maintenance on the cooling units.
- Damage due to disregard of maintenance recommendations.
- Damage to cooling units due to soiled or clogged filters.
- Damage due to unauthorized opening of the refrigerant circuit.
- Modifications carried out on the unit or a change to the serial number.
- In the event of damage during transport or other accidents.
- Replacement of parts by unauthorized personnel.

- ☒ Only original Pfannenberg parts are permitted for use. Violations void the warranty.

For recognition of warranty claims and return of the unit, observe the following:

- Provide an exact description of the defect and the SRO (RMA) numbers specified by Pfannenberg with the cooling unit.
- Include a reference document (delivery note or invoice copy).
- Forward the cooling unit to us, complete with all accessories, in the original box or in comparable packaging with freight and transport insurance pre-paid.

Observe transport instructions; see [Transport](#).

**Liability disclaimer:**

All information contained was thoroughly checked 2018.

However, we make no guarantee as to the completeness and correctness of the specifications.

**Legal notice:**

Pfannenberg GmbH  
Werner-Witt-Straße 1  
21035 Hamburg  
Tel. +49 40 734 12-0  
[www.pfannenberg.com](http://www.pfannenberg.com)

© Pfannenberg 2018

# Instruction d'utilisation

Climatiseurs montés par encastrement et en saillie verticale

Série DTS et DTI 6801

Multicontrôleur (MC) – 400 / 460 V 3~

Versión 1.3 Mai 2018



## Préface

Le montage et l'exploitation en toute sécurité des climatiseurs Pfannenberg requièrent des connaissances, qui figurent dans la présente INSTRUCTION D'UTILISATION ORIGINALE.

Les informations y sont rédigées sous une forme brève et bien présentée. Les chapitres sont numérotés. Si vous disposez d'une version sous un format numérique, les liens sont **interactifs**.

Dans la présente instruction d'utilisation sont présentés différents types d'appareils.

Les climatiseurs Pfannenberg font l'objet de constants développements. Nous nous réservons donc le droit de toute modification concernant la forme, l'équipement et la technologie. Merci de votre compréhension. Par conséquent, le contenu de la présente instruction d'utilisation ne pourra donner lieu à aucune réclamation concernant des propriétés spécifiques de l'appareil.

☒ Vous trouverez **ICI** un film concernant les climatiseurs DTI.

## Consignes de sécurité et identifications



Identifie une situation de grand danger exceptionnel. Si cet avertissement n'est pas pris en compte, cela peut conduire à de graves blessures irréversibles ou à la mort.



Identifie une situation de grand danger exceptionnel, en lien avec une tension électrique. Si cet avertissement n'est pas pris en compte, cela peut conduire à de graves blessures irréversibles ou à la mort.



Identifie une situation de grand danger exceptionnel. Si cet avertissement n'est pas pris en compte, cela peut conduire à de graves blessures irréversibles ou fatales.



Identifie une situation de danger. Si cet avertissement n'est pas pris en compte, cela peut conduire à des blessures légères à moyennement graves.


☒ Indique les remarques et explications.

\* Texte de légende

⇒ Indique les résultats d'actions.

### Digital operating manual:

If you have the operating manual in digital format, the links are **interactive**.

Clicking  on links takes you to the target text position.

→ The table of contents is also **interactive**.

→ The key combination **ALT**  brings you back to the starting point.





# Table des matières

<b>1</b>	<b>Utilisation conforme .....</b>	<b>5</b>
1.1	Généralités.....	5
1.2	Conditions d'utilisation autorisées .....	5
1.3	Obligation de l'exploitant.....	5
<b>2</b>	<b>Descriptif de l'appareil.....</b>	<b>6</b>
2.1	Descriptif d'utilisation .....	6
2.2	Étendue de livraison .....	6
2.3	Options de commande.....	6
2.4	Descriptif du fonctionnement .....	7
2.4.1	Principe de fonctionnement à écoulement d'air.....	7
2.4.2	Contrôleur.....	8
2.4.3	Principe de fonctionnement du cycle frigorifique .....	9
2.4.4	Concept de sécurité.....	10
2.4.5	Production de condensat.....	10
2.4.6	Mode d'économie d'énergie.....	11
2.4.7	Fonction multimaître .....	12
2.5	Plaque de fabrication .....	13
2.6	Données techniques .....	14
2.6.1	Données de réfrigération .....	14
2.6.2	Caractéristiques électriques .....	14
2.6.3	Dimensions.....	14
2.6.4	Autres données de l'appareil .....	14
<b>3</b>	<b>Montage et première mise en service .....</b>	<b>15</b>
3.1	Transport.....	15
3.2	Stockage .....	15
3.3	Déballage.....	16
3.4	Installation.....	16
3.4.1	Exigences générales lors du montage.....	17
3.4.2	Montage des oreilles de levage M8 .....	17
3.4.3	Installation de climatiseur DTS(pose latérale) .....	18
3.4.4	Installation de climatiseur DTI (par encastrement) .....	20
3.5	Branchement électrique .....	22
3.5.1	Plan de branchement électrique .....	22
3.5.2	Raccordement multimaître .....	23
3.5.3	Contacteur de porte.....	23
3.5.4	Raccordement au réseau .....	24
3.5.5	Ajuster le fusible de puissance / Options du transformateur.....	25
3.5.6	Dispositif interne de sécurité .....	26
3.5.7	Liste de signalement des défauts .....	27

---

<b>4</b>	<b>Utilisation</b> .....	<b>27</b>
4.1	Fonctions générales .....	27
4.2	Commande du multicontrôleur .....	28
4.3	Procéder aux paramétrages du menu .....	28
4.4	Fonctionnement du climatiseur .....	30
4.5	Interface de service .....	31
4.6	Signalements des erreurs .....	32
4.7	Signalement des défauts sur l'écran LCD .....	35
<b>5</b>	<b>Nettoyage et entretien</b> .....	<b>36</b>
5.1.	Nettoyage général .....	36
5.2	Nettoyer le climatiseur - démontage du capot de l'appareil .....	37
5.3	Travaux de nettoyage du climatiseur et des matelas filtrants .....	38
5.4	Maintenance .....	39
5.5	Modèle de liste de vérification de maintenance .....	40
5.6	Mise hors service .....	41
<b>6</b>	<b>Aide en cas de défaut</b> .....	<b>42</b>
<b>7</b>	<b>Commande de pièces de rechange / d'accessoires</b> .....	<b>43</b>
<b>8</b>	<b>Dispositions de garantie</b> .....	<b>43</b>

## 1 Utilisation conforme

### 1.1 Généralités

Les climatiseurs Pfannenberg montés par encastrement ou en saillie verticale, des séries DTS et DTI, sont des climatiseurs stationnaires destinés à évacuer la chaleur des armoires de distribution. Ils existent sous deux versions :

- Les climatiseurs DTI sont montés semi-encastrés latéralement ou dans la porte.
- Les climatiseurs DTS sont montés en saillie latérale ou dans la porte.

Les climatiseurs présentent différentes puissances de refroidissement. Pour connaître la puissance exacte absorbée, voir [Données techniques](#).

Les climatiseurs disposent d'une compatibilité avec la découpe des échangeurs thermiques air/air et air/eau. Avec un adaptateur supplémentaire, il est possible d'utiliser des filtres en aluminium, tissés ou plissés.

Les climatiseurs sont livrés avec différents contrôleurs. Il existe des climatiseurs équipés d'un contrôleur standard (SC) ou d'un multicontrolleur (MC). Ces contrôleurs sont des unités de réglage qui servent à paramétrer les fonctions techniques de froid et les données d'exploitation. Ils permettent par ailleurs de lire les messages du système et les données de diagnostic. Le multicontrolleur (MC) possède également une fonction maître et un mode d'économie d'énergie.

☒ Vous trouverez des informations détaillées sur le contrôleur, dans [Données techniques](#), et [Branchement électrique](#).

Tous les climatiseurs Pfannenberg sont conformes à la directive européenne RoHS et aucun d'entre eux ne contient :

- de liaisons silicone,
- de PCT, amiante, formaldéhyde, cadmium
- de substances défavorables au mouillage

### 1.2 Conditions d'utilisation autorisées

- La température ambiante autorisée pour les climatiseurs DTI/DTS est de +15 °C (+59 °F) à +55 °C (+131 °F).
- La température de stockage autorisée des climatiseurs DTI/DTS ne doit pas dépasser +70 °C (+158 °F).

### 1.3 Obligation de l'exploitant

L'exploitant doit s'assurer que les climatiseurs ne sont utilisés que conformément aux instructions et que les dangers de toute sorte pour la vie et la santé des utilisateurs ou de tiers sont évités. En outre, les directives relatives à la prévention des accidents et les règles techniques de sécurité doivent être respectées.

L'exploitant doit s'assurer que tous les utilisateurs ont lu et compris la présente instruction d'utilisation.

En cas de non-respect de cette instruction d'utilisation, la garantie prend fin. Il en va de même si des travaux inappropriés ont été effectués sur l'appareil par le client et/ou un tiers, sans l'accord du fabricant.

## 2 Descriptif de l'appareil

### 2.1 Descriptif d'utilisation

Les climatiseurs Pfannenberg montés par encastrement et en saillie verticale, des séries DTS et DTI, sont conçus pour évacuer la chaleur des armoires de distribution. Les composants sensibles dans l'armoire de distribution sont ainsi préservés. Le condensat produit lors du refroidissement est évacué par un système intégré.

☒ Les climatiseurs fonctionnent avec un fluide frigorigène très difficilement inflammable et inoffensif pour la couche d'ozone.

### 2.2 Étendue de livraison

La livraison comprend :

- Le climatiseur DTI/DTS
- Brève instruction d'utilisation du climatiseur
- Supplément : selon le type d'appareil, par ex. isolation, matériel de fixation, connecteurs électriques
- Le cas échéant, les accessoires particuliers.

### 2.3 Options de commande



#### AVERTISSEMENT

##### Les pièces de rechange qui ne proviennent pas du fabricant peuvent endommager l'appareil

- Seules les pièces d'origine sont soumises au contrôle de qualité du fabricant.
- Pour une exploitation sécurisée et fiable, utiliser uniquement des pièces homologuées du fabricant.

☒ Concernant les numéros de pièces de rechange Pfannenberg, voir [Commande de pièces de rechange](#).

Il existe l'extension optimale d'un adaptateur de filtre pour différents matelas filtrants (filtre tissé, plissé et métallique).

☒ Concernant les numéros de pièces Pfannenberg pour commander des accessoires, voir la commande de [d'accessoires](#), .



#### AVERTISSEMENT

##### Danger lié à une utilisation non autorisée des appareils

L'utilisation non conforme des appareils peut conduire à des accidents graves.

- Utiliser les climatiseurs uniquement en exploitation stationnaire.

Les climatiseurs DTI/DTS sont homologués uniquement pour l'exploitation stationnaire. En tant que climatiseurs de la classe de protection IP 54, les climatiseurs sont largement protégés contre les poussières. Restriction : en cas de nuisance durable, des poussières peuvent tout de même s'introduire. Les climatiseurs résistent aux projections d'eau, mais pas à un jet d'eau continu.

## 2.4 Descriptif du fonctionnement

### 2.4.1 Principe de fonctionnement à écoulement d'air

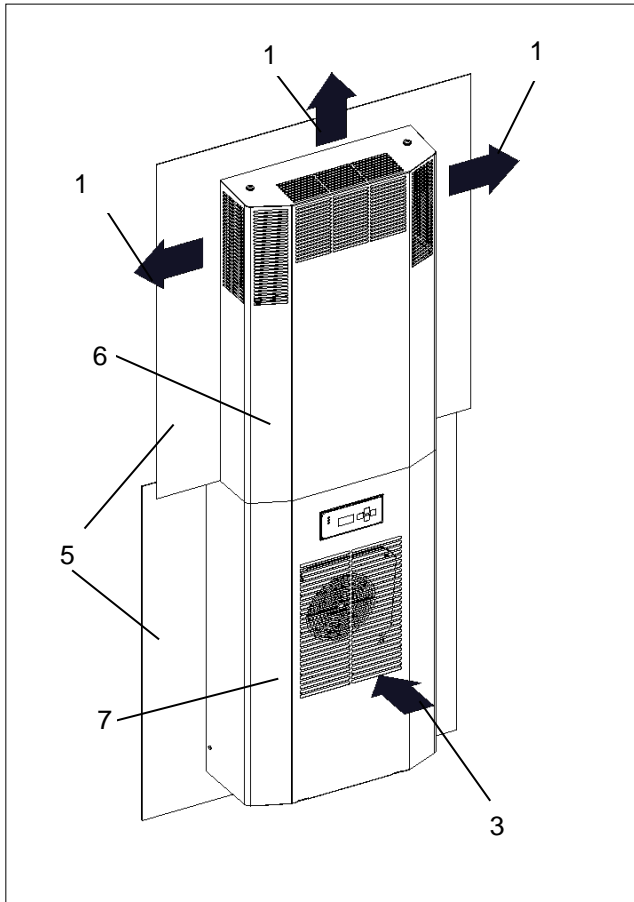


Illustration 1 - Vue de face du principe d'écoulement d'air - armoire de distribution DTS/DTI

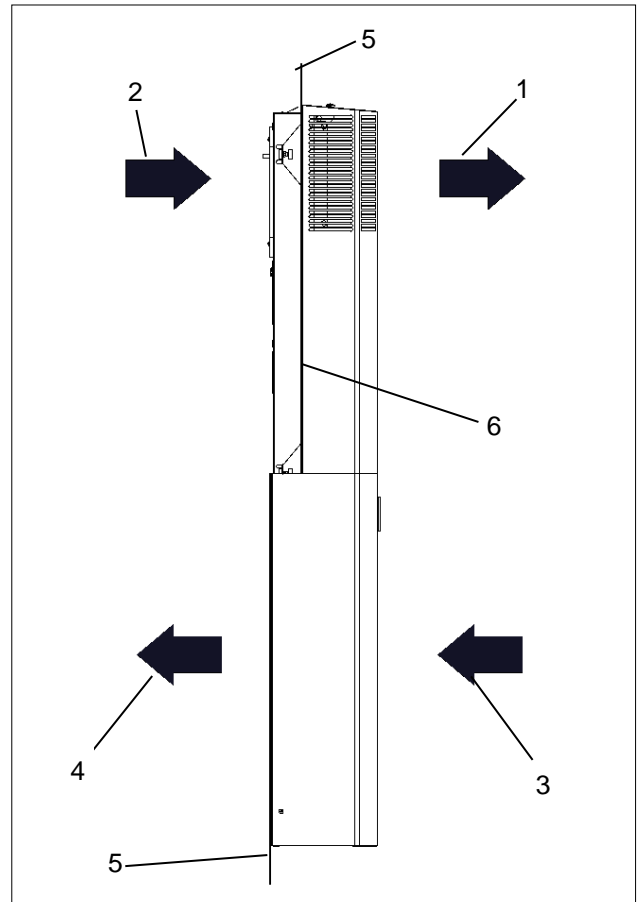


Illustration 2 - Vue latérale du principe d'écoulement d'air - armoire de distribution DTS/DTI

Pos	Description	Pos	Description
1	Sortie d'air dans l'air environnant	2	Entrée d'air chaud
3	Entrée d'air environnant	4	Sortie d'air froid
5	Armoire de distribution	6	Capot de l'appareil DTI
7	Capot de l'appareil DTS		

⊗ La partie supérieure de l'illustration en vue de face du principe d'écoulement d'air représente l'appareil DTI, et la partie inférieure illustre un appareil DTS.

### ATTENTION

#### **Danger lié à la sortie d'air très chaud**

En fonction de la température environnante, l'air sortant peut être très chaud.

➤ Ne placer aucune partie du corps directement devant la sortie d'air.

⊗ Concernant le rapport entre la température environnante et la sortie d'air, voir [Données techniques](#).

### 2.4.2 Contrôleur

Les contrôleurs sont des unités de réglage qui servent à paramétrer les fonctions techniques de froid et les données d'exploitation. Ils permettent de lire les messages du système et les données de diagnostic. Les contrôleurs disposent d'une interface de service, sur laquelle différentes configurations sont possibles. Par ailleurs, il existe une connexion pour la liste de signalement de défauts.

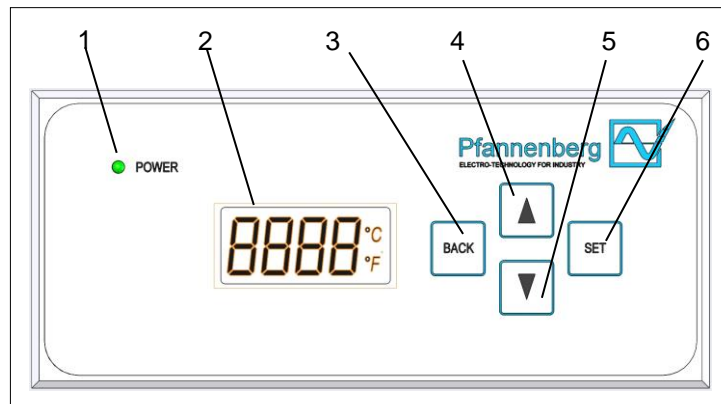


Illustration 3 - Unité de commande du multicontrôleur (MC)

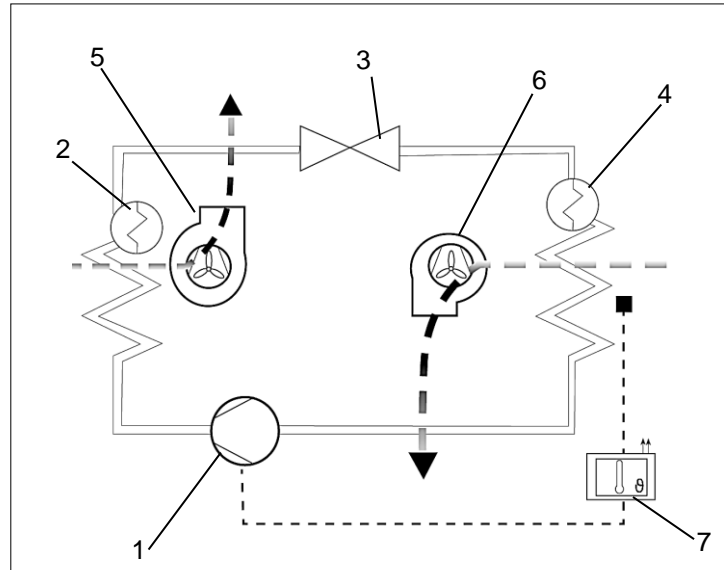
Pos	Unité de commande	Fonctionnement
1	DEL verte	- Indique le mode d'exploitation : Signal lumineux continu = pas de défaut / clignotement = défaut
2	Écran LCD (à 4 caractères)	- Affiche les informations du système : Unité de mesure de la température, fonction d'énergie, mode d'exploitation, données du système, numéro d'erreur et paramétrages du menu / points du menu / niveau du menu.
3	Touche BACK	- Activation des paramétrages du menu. - Retour au niveau du menu immédiatement supérieur.
4	Touche SCROLL UP	- Défilement vers le haut des points du menu ou des éléments d'affichage dans le niveau de menu en cours.
5	Touche SCROLL DOWN	- Défilement vers le bas des points du menu ou des éléments d'affichage dans le niveau de menu en cours.
6	Touche SET	- Sélection du point du menu en cours. - Retour au niveau du menu immédiatement inférieur.

Les climatiseurs avec multicontrôleur (MC) possèdent une unité de commande dotée d'une DEL verte (1) et d'un écran LCD(2). L'unité de commande se trouve sur le capot de l'appareil. Si la DEL verte (1) reste éclairée en continu, quand l'appareil est branché, le fonctionnement est correct. L'écran LCD affiche les informations du système. Les informations suivantes du système peuvent s'afficher :

Écran LCD	Information système
	Affichage – température (°C/°F) du capteur de réglage en état normal d'exploitation.
	Affichage - exécution d'arrêt de fonctionnement. La porte est ouverte. Affichage mixte de la température et de l'arrêt de fonctionnement en cas d'erreur Er00. Affichage : StoP →Er00→Température.
	Affichage - exécution de la fonction d'énergie, est activée en mode d'économie d'énergie Affichage alterné avec celui de la température (°C/°F).
	Affichage - numéro d'erreur en cas de défaut. En cas de défaut, affichage alterné du numéro de l'erreur (Er01-Er15) avec celui de la température (°C/°F). Exception erreur Er00 : Affichage StoP →Er00→Température.

En cas de défaut ou de fonctionnement défectueux, la DEL verte (1) commence à clignoter et l'écran LCD (2) affiche les numéros d'erreur, en alternance avec la température. Pour de plus amples détails, voir [Signalements des erreurs](#) .

### 2.4.3 Principe de fonctionnement du cycle frigorifique



Pos	Description	Pos	Description
1	Compresseur	2	Condenseur
3	Soupape de détente	4	Évaporateur
5	Ventilateur du condenseur (externe)	6	Ventilateur de l'évaporateur (interne)
7	Commande électronique avec capteur de température		

Les climatiseurs comptent différents composants, voir l'illustration du cycle frigorifique.

- Le compresseur (1) comprime le fluide frigorigène à haute pression. La température augmente.
- Dans le condenseur (2), cette chaleur est transmise à l'air environnant. Le fluide frigorigène se condense.
- Le ventilateur du condenseur (5) aspire l'air de la pièce par le condenseur (2) et le restitue dans l'environnement.
- Lorsque le fluide frigorigène passe par la soupape de détente (3), il subit une baisse de pression.
- Dans l'évaporateur (4), le fluide frigorigène absorbe la chaleur provenant de l'air intérieur de l'armoire et s'évapore. L'air intérieur de l'armoire est refroidi et déshumidifié.
- Le ventilateur de l'évaporateur (interne) (6) aspire l'air interne de l'armoire au moyen de l'évaporateur (4) et le restitue refroidi vers l'armoire de distribution.

☒ Les climatiseurs sont commandés via un capteur de température (7). Celui-ci mesure l'air intérieur de l'armoire de distribution.

#### 2.4.4 Concept de sécurité



##### AVERTISSEMENT

##### Danger lié à la modification des dispositifs de sécurité

Les dispositifs de sécurité qui ne fonctionnent pas ou qui sont défectueux sont à l'origine de graves accidents.

- Toutes les modifications de l'appareil, notamment des dispositifs de sécurité, sont interdites.
- En cas de défaut des dispositifs de sécurité, l'appareil doit immédiatement être arrêté et mis hors service.

- Les climatiseurs possèdent un pressostat homologué conformément à la norme EN 12263. Celui-ci réagit en cas de hausse de pression dans le cycle frigorifique, avec un arrêt automatique.
- Les ventilateurs et compresseurs sont protégés contre la surcharge et la surchauffe : par ex., le compresseur est protégé contre le surcadençage.

Fonction de protection supplémentaire (uniquement climatiseurs avec option antigel) :

- En cas de risque de givrage, les compresseurs et les ventilateurs s'arrêtent.
- Seul un redémarrage permettra de quitter la fonction d'arrêt.

#### 2.4.5 Production de condensat

##### AVIS

##### Le retour de condensat peut endommager le système électronique de l'armoire de distribution

Les températures intérieures situées en-dessous du point de condensation ou les joints détériorés de l'armoire de distribution provoquent un excès de condensat.

- La vérification régulière des joints permet d'éviter la formation excessive de condensat.
- L'intégration d'un contacteur de porte diminue la formation de condensat lorsque l'armoire de distribution est ouverte.

Si l'évaporateur refroidit, du condensat peut se former. Afin d'éviter d'endommager l'armoire de distribution et les climatiseurs, le condensat est évacué. L'évaporation intégrée des condensats restitue le condensat dans l'air environnant. Pour des raisons de sécurité, l'évaporateur de condensat dispose d'un raccord d'écoulement doté d'un tuyau d'évacuation.

- ☒ Le condensat produit est recueilli à l'aide d'une bouteille de récupération des condensats. Celle-ci est disponible en tant qu'accessoire.
- ☒ En cas de questions sur les climatiseurs ou les commandes d'accessoires et pièces de rechange, toujours indiquer le numéro de série, voir [Commande de pièces de rechange](#).



## 2.4.6 Mode d'économie d'énergie

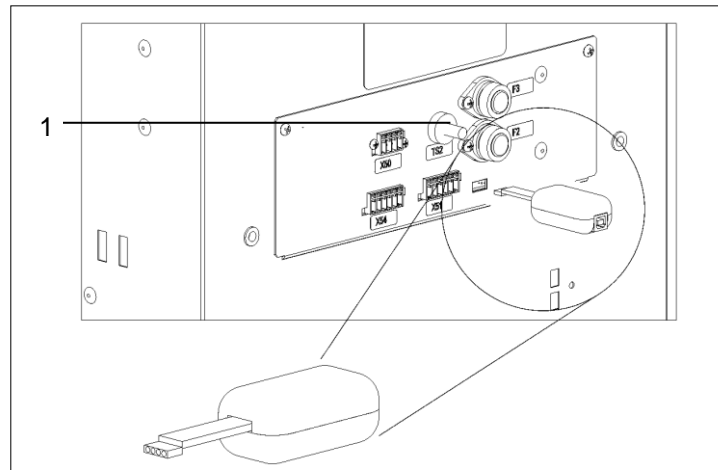
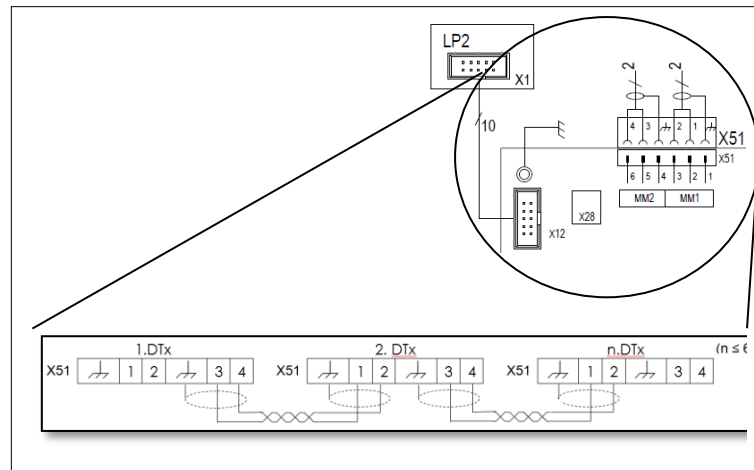


Illustration 5 – TS2- Capteur de température

Les climatiseurs avec multicontrôleur (MC) sont équipés d'un mode d'économie d'énergie. C'est pourquoi un second capteur de température TS2 (1) est prévu, installé à l'extérieur du climatiseur. Le capteur de température TS2(1) surveille la température intérieure de l'armoire de distribution.

- En état livré, le mode d'économie d'énergie s'active lorsque la fonction de climatisation n'est pas activée pendant 30 minutes. L'écran LCD affiche la fonction d'énergie « EN », voir [informations suivantes du système](#)
- Si en fonctionnement actif, la température intérieure de l'armoire de distribution dépasse la température de consigne paramétrée, un ordre de refroidissement est envoyé et le mode d'économie d'énergie est interrompu.
- Le mode de refroidissement reste activé jusqu'à ce que la température de consigne, déduction faite de l'hystérèse, soit atteinte. Le mode d'économie d'énergie s'active toujours 30 minutes après que la température de consigne a été atteinte.
- Si en mode d'économie d'énergie, le capteur de température TS2(1) mesure une température inférieure à la température de consigne, le ventilateur de l'évaporateur (interne) se coupe. La température de consigne est mesurée déduction faite de l'hystérèse.
- Si le capteur de température TS2(1) mesure une température supérieure à celle de consigne, le ventilateur de l'évaporateur (interne) démarre. La valeur de la température de consigne est mesurée ajoutée à l'hystérèse.
- Si aucun défaut ne survient, la sortie d'indication de panne est fermée en mode d'économie d'énergie

### 2.4.7 Fonction multimaître



**Illustration 6 – Commande multimaître**

- La fonction multimaître peut commander jusqu'à six climatiseurs en réseau (fonction bus). Elle régit le mode de refroidissement ainsi :
  - Le mode de refroidissement active dans la fonction bus le climatiseur qui atteint en premier le seuil de commutation « TConsigne + 2K ».
  - Le climatiseur qui dépasse en dernier le seuil de commutation « TConsigne - 2K » met fin au mode de refroidissement.
  - L'ordre de refroidissement de l'un des climatiseurs dans la fonction bus met fin au mode d'économie d'énergie.
  - 30 minutes (état de livraison) après le dernier ordre de refroidissement de l'un des climatiseurs dans la fonction bus, le mode d'économie d'énergie s'active de nouveau.
- ☒ Tous les climatiseurs de la fonction bus peuvent activer le mode de refroidissement ou celui d'économie d'énergie, ou y mettre fin. Il n'y a pas de fonction « maître-esclave ».
- ☒ Pour le branchement électrique, voir [Raccordement multimaître](#).

## 2.5 Plaque de fabrication

### AVERTISSEMENT

#### Danger lié à l'endommagement des appareils

Le non-respect des indications de la plaque de fabrication peut conduire à de graves accidents.

- Lors de l'installation et de l'entretien des appareils, toujours respecter les indications figurant sur la plaque de fabrication.

- ☒ Celle-ci se trouve au dos du capot du climatiseur.
- ☒ L'illustration représente le modèle standard d'une plaque de fabrication dans les pays membres de l'UE. Dans les autres pays, le modèle peut différer. .

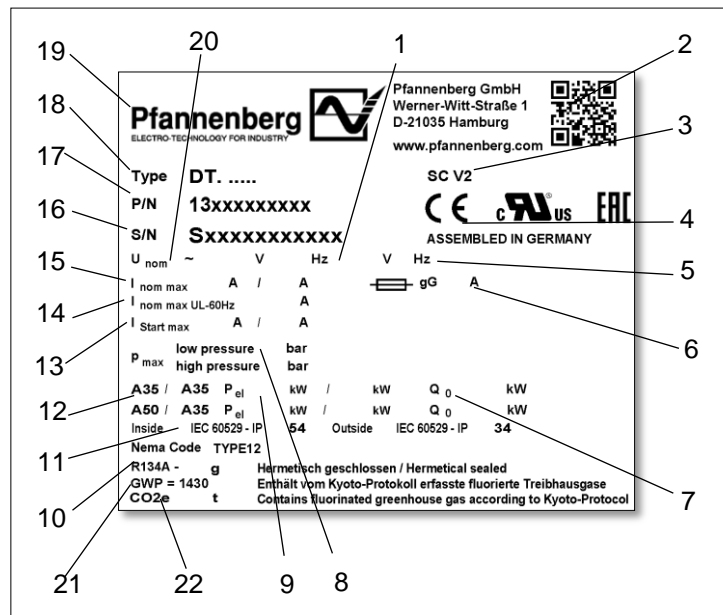


Illustration 7 - Plaque de fabrication des pays membres de l'UE

Pos	Description	Pos	Description
1	Fréquence	2	Code QR
3	Options	4	Marquage CE
5	Type de fusible	6	Fusible
7	Puissance de refroidissement	8	Pression du fluide frigorigène
9	Puissance électrique	10	Fluide frigorigène
11	Type de protection	12	Conditions de l'environnement extérieur / intérieur
13	Courant de démarrage	14	Courant nominal (UL 60 HZ)
15	Courant nominal	16	Numéro de série
17	Numéro d'article	18	Type d'appareil
19	Logo du fabricant	20	Tension d'exploitation assignée
21	Global Warming Potential - Potentiels de réchauffement planétaire	22	Valeur d'équivalent CO2

## 2.6 Données techniques

### 2.6.1 Données de réfrigération

Description		Modèle DTI/DTS 6801	
Puissance de refroidissement pour A35 / A35 * / **	Q <sub>0</sub>	4000 W	
Puissance de refroidissement pour A50 / A35 * / **	Q <sub>0</sub>	3050 W	
Type de fluide frigorigène *		R 134a	
Volume de fluide frigorigène *		2000 g	
Température de consigne (réglée en usine)		+35 °C (+95 °F)	
Signalement des défauts : Température intérieure de l'armoire de distribution (réglée en usine)		> +50 °C (+122 °F)	
Température ambiante		+15 °C (+59 °F) à +55 °C (+131 °F)	
Température intérieure de l'armoire de distribution		+25 °C (+77 °F) à +45 °C (+113 °F)	
Débit d'air, cycle externe		1425 m <sup>3</sup> /h	
Débit d'air, cycle interne		1425 m <sup>3</sup> /h	
Séparation des condensats		Écoulement du condensat	

### 2.6.2 Caractéristiques électriques

Description		Modèle DTI/DTS 6801		
Tension d'exploitation assignée * / ****		400 / 460 V 3~		
Fréquence de mesure *		50 / 60 Hz		
Domaine de fonctionnement		DIN IEC 60038		
		50 Hz	60 Hz	
Puissance absorbée *	P <sub>el</sub> A35/A35	1918 W	2369 W	
Courant assigné *	I <sub>nom max</sub>	4,55 A	4,6 A	5 A***
Courant de démarrage *	I <sub>Start max</sub>	28,3 A	28,3 A	

### 2.6.3 Dimensions

Description		Modèle DTI/DTS 6801	
Hauteur DTS		1549 mm	
Hauteur DTI		1539 mm	
Largeur		485 mm	
Profondeur avec le capot (standard)		372 mm	
Profondeur de montage		120 mm	
Poids		DTI: 92 kg	DTS: 95 kg
Position de montage		Verticale	
Construction de l'appareil		Modèle standard : Tôle d'acier	

### 2.6.4 Autres données de l'appareil

Description		Modèle DTI/DTS 6801	
Protection anti-corrosion		Modèle standard : Zingué, revêtu par poudre électrostatique (200 °C) Variante : Capot en acier inoxydable	
Type de protection		Pour un usage conforme : IP 54 vis-à-vis de l'armoire de distribution (EN 60529). IP 34 vis-à-vis de l'environnement (EN 60529).	

\* Données figurant sur la plaque de fabrication.

\*\* Le recours à des matelas filtrants optionnels diminue la puissance frigorifique.

\*\*\* Courant maxi. assigné UL pour 60 Hz.

\*\*\*\* En cas de modification de la tension d'exploitation assignée, ajuster le fusible de puissance, [voir Ajuster le fusible de puissance.](#)

### 3 Montage et première mise en service

#### 3.1 Transport



#### AVERTISSEMENT

##### Danger lié aux mouvements incontrôlés

Une mauvaise sécurisation de l'appareil peut être à l'origine d'accidents graves.

- Le chargement ne peut être effectué que par du personnel qualifié.
- Lors du transport sur camion ou remorque, fixer l'appareil de manière appropriée.
- Utiliser uniquement des sangles d'une résistance nominale suffisante.
- Avoir recours à des matériaux antidérapants pour la sécurité, par ex. des tapis antiglissants.
- Lors du chargement par grue, ne pas se tenir ou se déplacer sous les appareils soulevés.

#### REMARQUE

##### Risque de dommages matériels lors du transport et du décrochage des appareils.

- Une mauvaise sécurisation de l'appareil ou des mouvements incontrôlés peuvent être à l'origine de dommages.
- User d'un maximum de prudence lors du déplacement et du transport des appareils.
- Transporter l'appareil uniquement dans sa position d'utilisation.

Le transport des climatiseurs doit toujours être effectué avec l'emballage fourni en usine. Il est composé d'un emballage en carton, d'une plaque au sol, d'un rembourrage au sol et sur le dessus.

#### Transport du climatiseur

##### Conditions requises

- Les climatiseurs se trouvent dans leur emballage d'origine.

##### Outil et matériel requis

- Sangle, éventuellement grue de chargement

##### Procédure

- Sécuriser le transport correctement à l'aide de sangles. Toujours transporter l'appareil dans sa position d'utilisation.
- Soulever les climatiseurs uniquement par le boîtier.
- Toujours les soulever lentement et régulièrement, et les déposer en toute sécurité.

⇒ *Le climatiseur a été transporté et chargé correctement.*

- ☒ Le climatiseur peut également être chargé à l'aide d'oreilles de levage M8, pour ce faire visser les oreilles de levage M8 au préalable sur le climatiseur, voir le montage des **oreilles** de levage M8.

#### 3.2 Stockage

- Lorsque le climatiseur est stocké, ne pas l'exposer à des températures supérieures à 70 °C.
- Toujours stocker le climatiseur dans sa position d'utilisation.
- ☒ Si les consignes précédentes ne sont pas observées, la garantie perdra sa validité.

### 3.3 Déballage

#### AVERTISSEMENT

##### Risque d'accident dû au poids élevé des appareils

Des mouvements non contrôlés des appareils durant le montage peuvent conduire à des accidents.

- Utiliser des outils de levage appropriés et sécuriser les appareils contre la chute.
- Sécuriser également les composants montés.

#### ATTENTION

##### Risque de blessure lié aux arêtes coupantes

- Les arêtes de la tôle de l'appareil peuvent présenter des bavures dues à la fabrication.
  - Lors des travaux de maintenance et du montage, porter des gants.
- 
- Au moment du déballage des climatiseurs, vérifier par un contrôle visuel l'absence de dommages dus au transport. Rechercher des parties détachées, des bosses, rayures, fuites d'huile visibles, etc.
  - Avant de vous débarrasser de l'emballage, bien vérifier qu'il n'y reste aucune pièce détachée.
  - ☒ Les dégâts éventuels doivent être immédiatement signalés à l'entreprise de transport. Se reporter aux « dispositions en cas de dommages ».
  - ☒ Pour faire valoir la garantie, fournir des indications précises sur les défauts, prendre éventuellement des photos. Toujours indiquer également la désignation de type et le numéro de série.
- 
- ☒ Les « Conditions générales de livraison et de prestation » du ZVEI (Fédération allemande des industries électrotechniques) sont applicables sous leur version la plus récente.

### 3.4 Installation

#### DANGER

##### Risque de mort par décharge électrique

Les appareils sous tension et les câbles de raccordement libres peuvent produire des décharges électriques et provoquer de graves accidents.

- Les travaux sur les branchements électriques doivent uniquement être effectués par des électriciens qualifiés.
- Avant l'installation, connecter tous les câbles sans tension sur le fusible séparé ou sur un interrupteur principal et empêcher toute remise sous tension.
- Assurer l'absence de tension sur l'appareil.

#### ATTENTION

##### Risque d'écrasement lors de l'installation de l'appareil

Lors de l'installation, il existe un risque d'écrasement entre l'armoire de distribution et le cadre de l'appareil.

- Ne glisser aucune partie du corps entre le cadre et la découpe de l'appareil.
- Travailler avec prudence et porter des gants.

#### REMARQUE

##### Le dispositif de l'armoire de distribution risque de présenter des ébarbures.

Lors des découpes de l'appareil, des ébarbures de montage peuvent se retrouver dans l'armoire de distribution.

- Lors de l'installation, protéger l'armoire de distribution contre les impuretés et la recouvrir.

### 3.4.1 Exigences générales lors du montage

Pour une exploitation fiable et sécurisée des climatiseurs, les exigences générales suivantes doivent être respectées :

- Le lieu de mise en place de l'armoire de distribution doit être choisi de sorte qu'une aération suffisante du climatiseur soit assurée. La distance minimale entre les appareils ou avec le mur doit être d'au moins 200 mm.
- Les composants dans l'armoire de distribution ne doivent pas gêner la circulation de l'air.
- Sécuriser l'armoire de distribution contre le basculement.
- S'assurer que la charnière prévue peut supporter le poids supplémentaire du climatiseur.
- Le montage du climatiseur peut être effectué avec et sans le capot extérieur de l'appareil.
- Recouvrir le site d'installation pour le protéger contre les fortes salissures.

### 3.4.2 Montage des oreilles de levage M8

**AVERTISSEMENT**

**Risque d'accident lié à un transport par grue inapproprié**

Le déplacement des armoires de distribution avec climatiseurs intégrés peut provoquer des accidents.

- Le levage par oreilles de levage M8 est autorisé uniquement pour le climatiseur.
- S'assurer que les oreilles de levage et le filetage de l'appareil ne présentent pas d'endommagements ni de déformations.
- Utiliser uniquement des oreilles de levage avec une longueur de filetage suffisante et vérifier qu'elles sont bien fixées.

Les climatiseurs possèdent un filetage à visser pour oreilles de levage M8. Les climatiseurs avec oreilles de levage M8 vissées peuvent être utilisés pour le transport par grue.

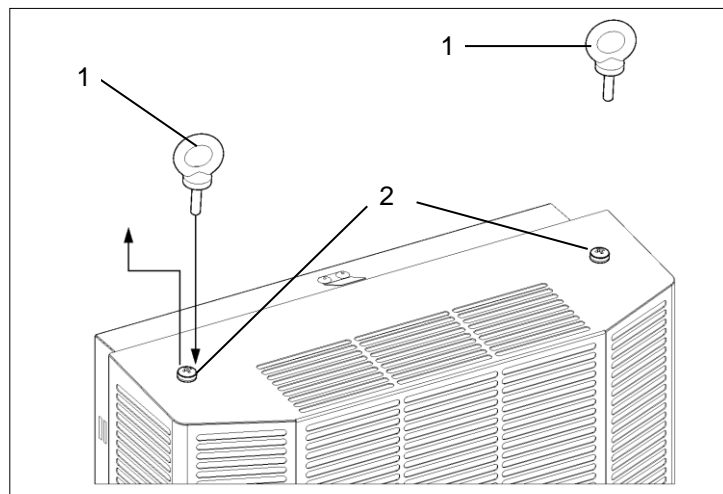


Illustration 8 - oreilles de levage M8 sur climatiseurs DTI / DTS

Pos	Description	Pos	Description
1	Oreilles de levage M8 sur climatiseurs DTI/DTS	2	Vis du capot de l'appareil

*Conditions requises*

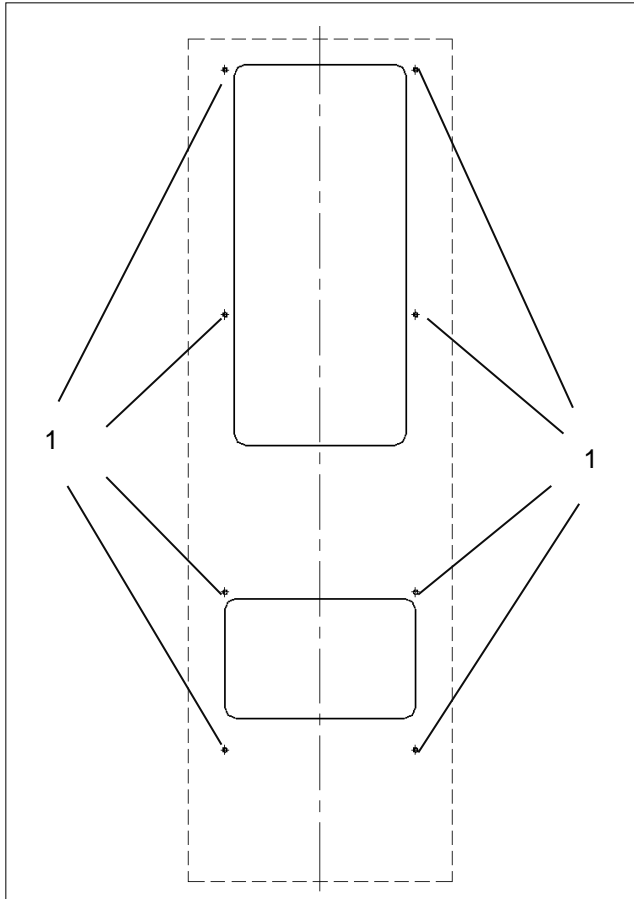
- Les climatiseurs sont sortis de leur emballage d'origine.
- Respecter la profondeur minimale de vissage des oreilles de levage M8.
- Les oreilles de levage M8 et le filetage du climatiseur ne présentent aucun dommage (corrosion, déformations).
- Les vis du capot de l'appareil (2) sont retirées.

*Procédure*

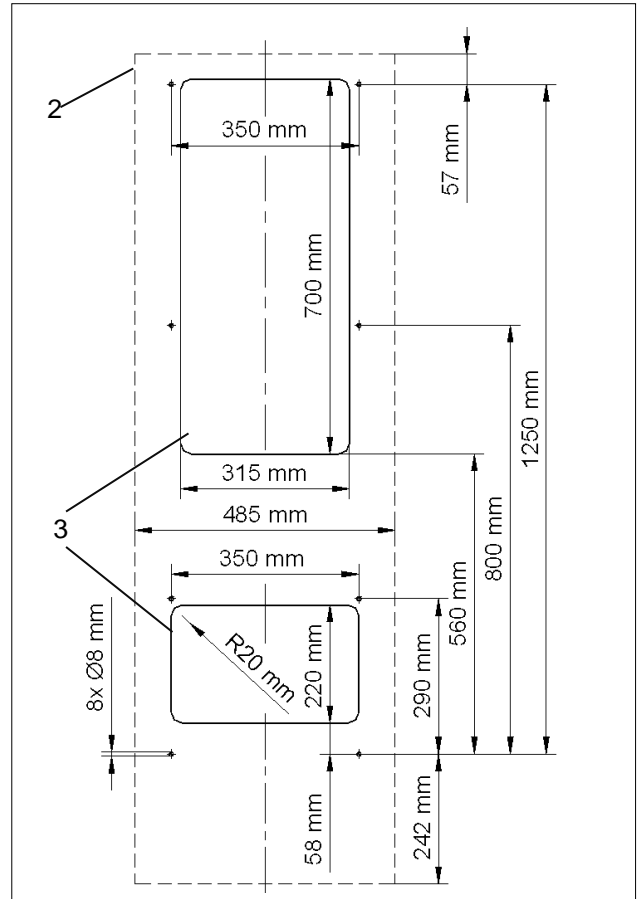
- Insérer entièrement les deux oreilles de levage M8 avec une profondeur de filetage suffisante.
- Vérifier que les oreilles de levage M8 sont bien fixées sur le climatiseur.

⇒ Les oreilles de levage M8 sont vissées sur le climatiseur et l'appareil peut être déplacé.

### 3.4.3 Installation de climatiseur DTS(pose latérale)



**Illustration 9 - Vue extérieure de l'armoire de distribution**  
**Perçages pour climatiseur DTS**



**Illustration 10 - Vue extérieure de l'armoire de distribution**  
**Découpes pour climatiseur DTS**

Pos	Description	Pos	Description
1	Perçages	2	Contour de l'appareil
3	Découpes		

#### Réaliser les découpes pour climatiseur DTS

##### Conditions requises

- Toutes les exigences générales sont remplies, voir [Exigences générales lors du montage](#)
- L'appareil est hors tension.

##### Outil et matériel requis

- Scie
- Le cas échéant fraise pour armoire de distribution
- Recouvrements de protection

##### Procédure

- Recouvrir l'armoire de distribution pour la protéger contre les ébarbures.
- Réaliser les découpes (3) et perçages (1) sur l'armoire de distribution. Respecter les dimensions prescrites (4), voir l'illustration de vue extérieure de l'armoire de distribution.
- Ébavurer les arêtes.
- Retirer les ébarbures et les déchets d'installation de l'armoire de distribution.

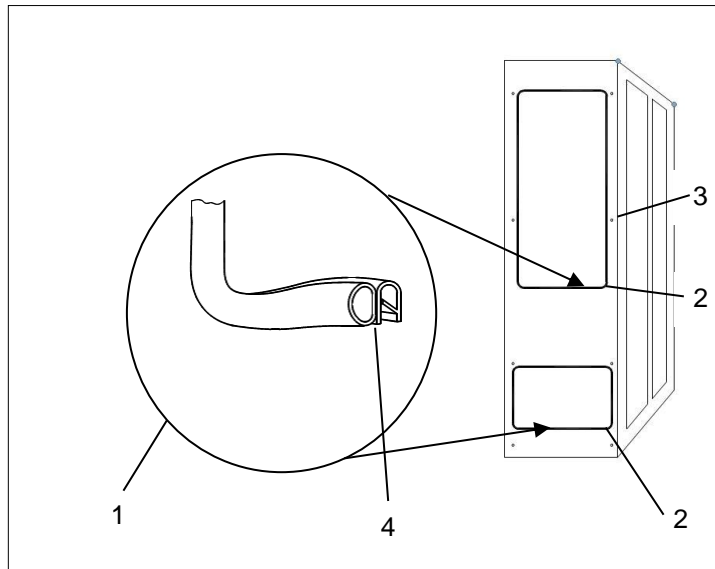
⇒ Les découpes et perçages sont effectués.



**Poser les joints de profilé du climatiseur DTS (pose latérale)**
**AVERTISSEMENT**
**Risque d'accident lié aux joints mal posés**

Des joints non étanches peuvent laisser passer l'humidité et provoquer des courts-circuits.

- Prévoir le joint de façon à isoler jusqu'à l'armoire de distribution.
- Lors du nettoyage et de l'entretien, toujours contrôler les joints.



**Illustration 11 - Poser les joints de profilé  
Climatiseur DTS (pose latérale)**

Pos	Description	Pos	Description
1	Joint de profilé	2	Découpes pour les joints
3	Fixations du côté intérieur de l'armoire de distribution	4	Extrémités des joints de profilé

**Pose des joints de profilé et installation**
*Conditions requises*

- Les découpes du climatiseur DTS sont effectuées, voir [Installation de climatiseur DTS\(pose latérale\)](#).
- Le climatiseur est hors tension.

*Outil et matériel requis*

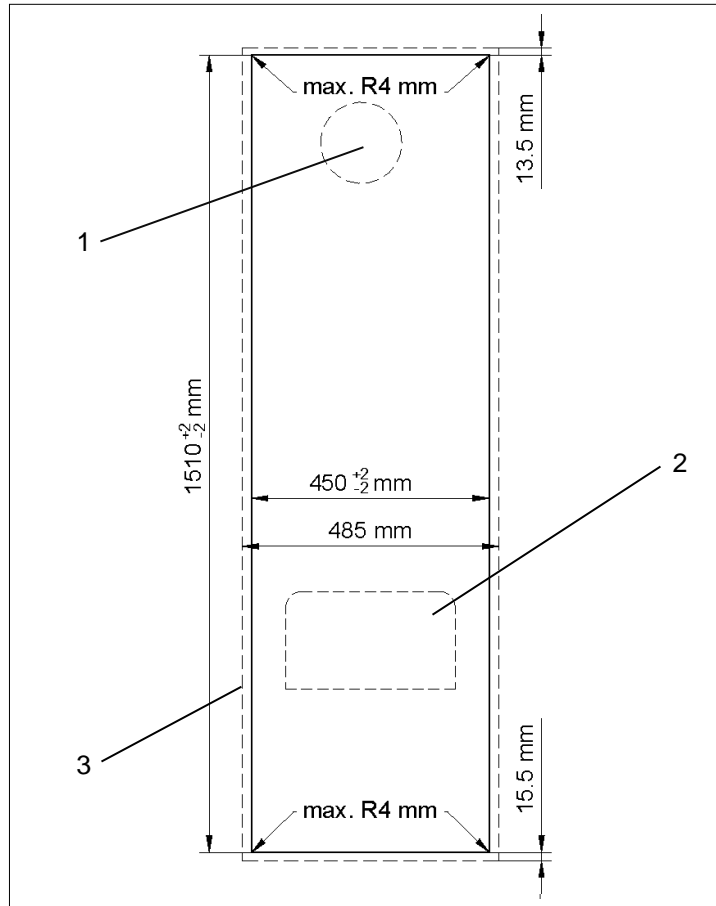
- Joint de profilé (1)
- Outil de montage
- Supplément : boulons filetés, vis, écrous, rondelles

*Procédure*

- Enficher les joints de profilé (1) sur l'arête des découpes (2). Insérer les joints avec les extrémités (4) vers le bas.
- Visser les deux boulons filetés fournis (supplément) dans les points de fixation supérieurs du climatiseur DTS. suspendre le climatiseur par l'extérieur à l'armoire de distribution à l'aide des boulons filetés vissés.
- Visser le climatiseur DTS sur le côté intérieur de l'armoire de distribution (3). Fixer à l'aide des vis, écrous et rondelles fournis. Enfoncer les vis fermement, de façon à ce que le joint de profilé soit comprimé à 2 mm.

⇒ Le climatiseur DTS est posé sur l'armoire de distribution et prêt à être branché.  
voir [Branchement électrique](#).

### 3.4.4 Installation de climatiseur DTI (par encastrement)



**Illustration 12 - Vue extérieure de l'armoire de distribution  
Découpes du climatiseur DTI**

Pos	Description	Pos	Description
1	Entrée d'air	2	Sortie d'air
3	Contour de l'appareil		

#### Réaliser les découpes pour climatiseur DTI

##### Conditions requises

- Toutes les exigences générales sont remplies, voir [Exigences générales lors du montage](#)
- L'appareil est hors tension.

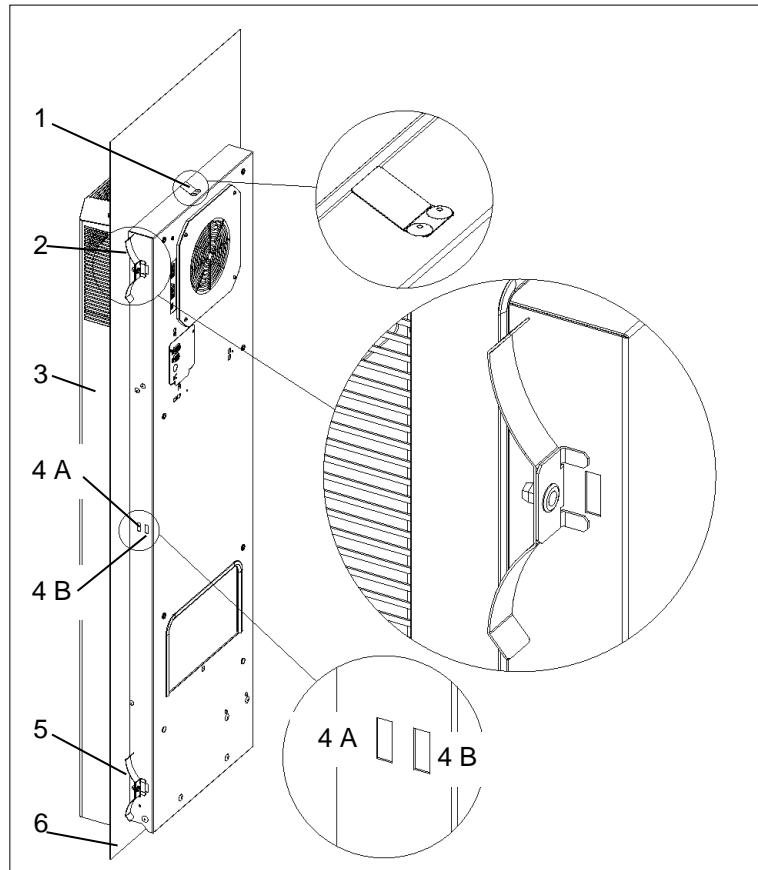
##### Outil et matériel requis

- Scie
- Le cas échéant fraise pour armoire de distribution
- Recouvrements de protection

##### Procédure

- Recouvrir l'armoire de distribution pour la protéger contre les ébarbures.
- Effectuer les découpes de l'armoire de distribution. Respecter les dimensions prescrites, voir l'illustration de vue extérieure de l'armoire de distribution.
- Les quatre coins de découpe (5) peuvent être carrés ou prévus avec R = 4 mm maxi.
- Ébavurer les arêtes.
- Retirer les ébarbures et les déchets d'installation de l'armoire de distribution.

⇒ Les découpes sont effectuées.

**Installation de climatiseur DTI (intégration) sur l'armoire de distribution**

**Illustration 13 - Installation de climatiseur DTI**

Pos	Description	Pos	Description
1	Verrou à ressort	2	Ressort de fixation (supérieur)
3	Climatiseur DTI	4 A	Découpe du boîtier
4 B	Découpe du boîtier	5	Ressort de fixation (inférieur)
6	Mur / porte de l'armoire de distribution		

☒ Vous trouverez **ICI** un film concernant les climatiseurs DTI.

**Installation de l'armoire de distribution**
*Conditions requises*

- La découpe pour le climatiseur DTI a été effectuée, voir l'illustration [Installation du climatiseur DTI](#).
- Le climatiseur est hors tension.

*Outil et matériel requis*

- Outil de montage, ressorts de fixation (2)/(5) (supplément)

*Procédure*

- Poser le climatiseur (3) de l'extérieur dans la découpe, voir l'illustration du montage du climatiseur DTI.
- Pousser le climatiseur (3) dans l'armoire de distribution (6) jusqu'à l'ajustement de l'appareil.
- Le verrou à ressort (1) doit s'encliqueter de manière audible sur le dessus de l'appareil. Le climatiseur (3) ne peut maintenant plus tomber.
- Faire entrer les ressorts de fixation (2)/(5) sur le côté intérieur de l'armoire de distribution (6).
- Appuyer sur les ressorts de fixation avec la main, de façon à ce que l'équerre de fixation s'accroche dans la découpe du boîtier (4 A).
- Sur les armoires de distribution équipées d'un cadre d'entretoisement, insérer les ressorts de fixation dans les découpes du boîtier (4 B).
- Monter le climatiseur (3) de manière à ce que le trop-plein d'évacuation de la condensation se trouve sur le fond de l'appareil.

⇒ *Le climatiseur DTI est posé sur l'armoire de distribution et prêt à être, voir [Branchement électrique](#).*

### 3.5 Branchement électrique

#### 3.5.1 Plan de branchement électrique



#### Risque de mort par décharge électrique

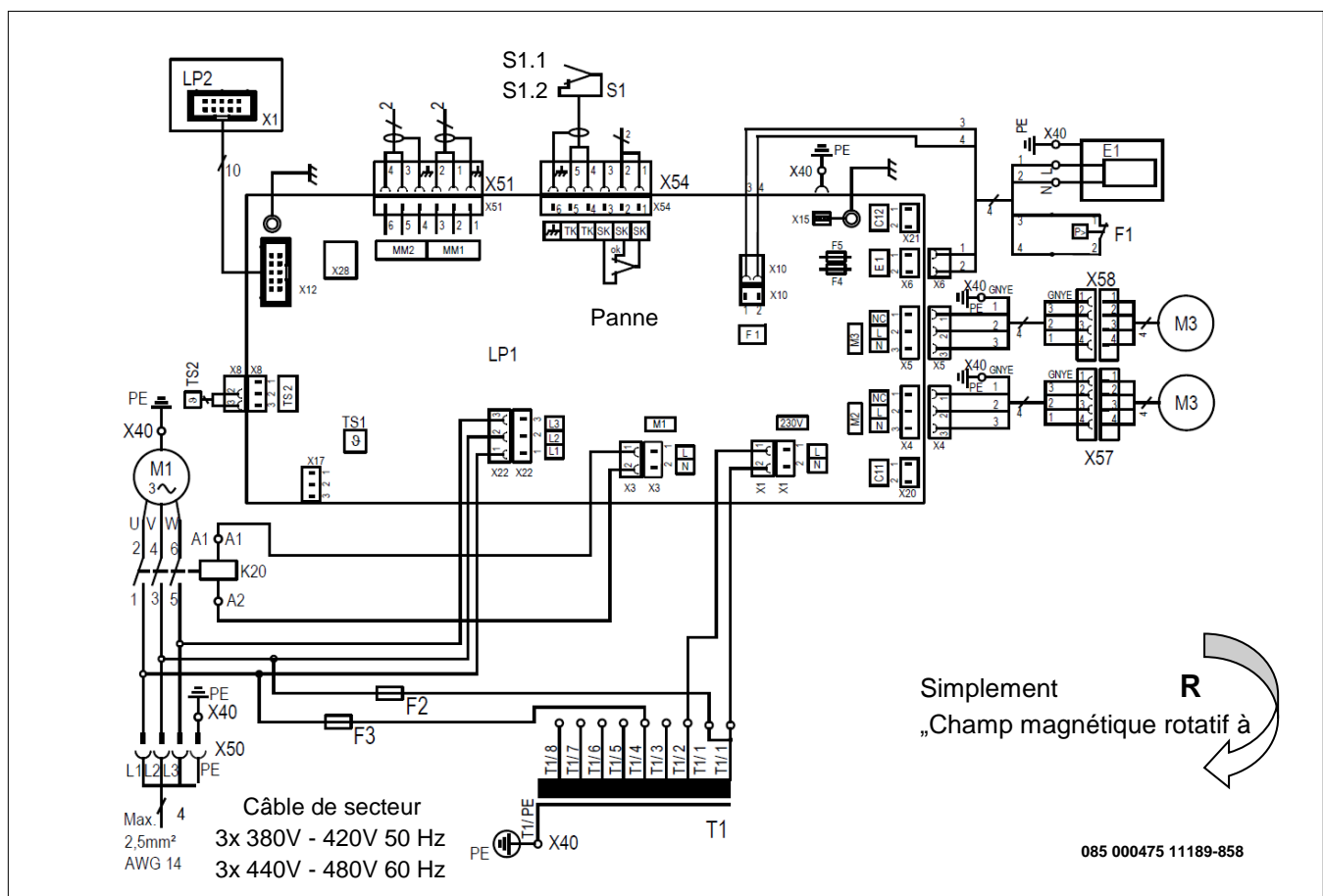
Les appareils sous tension et les câbles de raccordement libres peuvent produire des décharges électriques et provoquer de graves accidents.

- Les travaux sur les branchements électriques doivent uniquement être effectués par des électriciens qualifiés.
- Avant de poser les branchements électriques, vérifier que l'appareil n'est pas sous tension.

#### Remarque

Destruction du compresseur par un mauvais sens de rotation

- Avant la mise en service de l'appareil à courant triphasé, toujours vérifier le sens de rotation du champ de rotation.
- Vérifier que le sens de rotation de droite est dans le sens des aiguilles d'une montre.



Pos	Désignation	Pos	Désignation	Pos	Désignation
E1	Évaporation des condensats	F1	Pressostat haute pression	F2-F5	Fusible
LP1	Contrôleur	LP2	Unité de commande (MC)	M1	Compresseur
M2	Ventilateur du condensateur (externe)	M3	Ventilateur du l'évaporateur (interne)	MM1	Entrée multimaitre
MM2	Sortie multimaitre	S1	Contact de porte	S1.1	Porte ouvert
S1.2	Porte fermée	SK	Contact de signalement de défaut (1,2)	TK	Contact de porte/ signal (4,5)
TS1	Capateure de température (interne)	TS2	Capateure de température (externe)	X28	Interface de service (TTL)
X40	Contact de borne masse	X50	Contact de borne réseau	X54	Contact de borne contact de porte+Signalement de défaut
[ ]	Option				

### 3.5.2 Raccordement multimètre

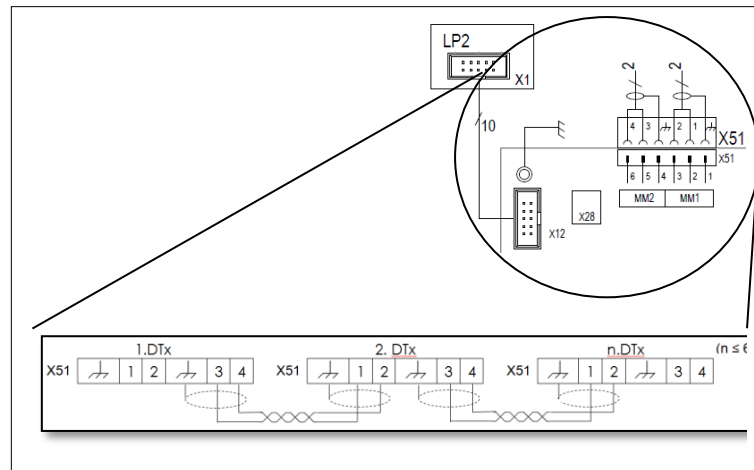


Illustration 14 – Commande multimètre

- La fonction multimètre peut commander jusqu'à six climatiseurs en réseau (fonction bus). Le raccordement s'effectue du côté de l'entrée et de la sortie via les deux contacts MM1 et MM2. Les contacts sont alimentés en basse tension, < 20 V, 20 mA en provenance du climatiseur.
- ☒ Afin d'éviter les influences perturbatrices, on utilisera un câble blindé avec des fils à paire torsadée.
- En l'absence de câble blindé, vérifier qu'aucune source de perturbation n'est conduite à proximité directe. Les sources de perturbation sont : les câbles d'alimentation et les composants avec un rayonnement électromagnétique élevé.

### 3.5.3 Contacteur de porte



#### Risque lié à l'application d'une tension d'origine extérieure à l'entrée du contact de porte

Une tension d'origine extérieure peut provoquer de graves accidents.

- L'application d'une tension d'origine extérieure à l'entrée du contact de porte est interdite.
- L'entrée/le contact de porte met à la disposition du contacteur de porte une petite tension (< 20 V, 20 mA).

Le contacteur de porte augmente la sécurité et empêche une production excessive de condensat.

- ☒ Si aucun contacteur de porte n'est raccordé, toujours ponter les contacts de connexion (S1).

#### Raccorder un contacteur de porte

##### Conditions requises

- Le climatiseur est hors tension.

##### Procédure

- Le contacteur de porte est relié à la connexion S1, voir [Branchement électrique](#) ou schéma de raccordement électrique dans le couvercle du boîtier.
- Le contact de porte est alimenté en basse tension, < 20 V, 20 mA en provenance du climatiseur.
- Raccorder le blindage d'un côté à la borne de terre.
- Afin d'éviter les influences perturbatrices, on utilisera un câble blindé avec des fils à paire torsadée.
- En l'absence de câble blindé, vérifier qu'aucune source de perturbation n'est conduite à proximité directe. Les sources de perturbation sont : les câbles d'alimentation et les composants avec un rayonnement électromagnétique élevé, comme par ex. les convertisseurs de fréquence ou les commandes par moteur.

⇒ Le contacteur de porte est raccordé. Lors de l'ouverture de l'armoire de distribution, les moteurs se coupent.

### 3.5.4 Raccordement au réseau



#### AVERTISSEMENT

##### Risque potentiel lié à un mauvais câblage

Une mauvaise section de câble provoque la surchauffe de celui-ci. Des isolations brûlées peuvent être à l'origine d'incendies.

- La section de câble (4) correspond à la puissance réclamée pour le courant absorbé et s'élève à 0,5 – 2,5 mm<sup>2</sup> ou AWG 20 à AWG 14.



#### DANGER

##### Les arcs électriques peuvent provoquer de dangereuses décharges électriques et des brûlures.

Lors du débranchement et du branchement des connecteurs du réseau électrique en charge ou sous tension, les arcs électriques peuvent provoquer de dangereuses tensions et décharges électriques.

- Les connecteurs du réseau électrique ne doivent jamais être branchés ni débranchés en charge / sous tension.
- Procéder aux travaux sur les connecteurs uniquement en cas d'éclairage suffisant.
- Toujours couper le disjoncteur et le sécuriser contre le réenclenchement.

Pour garantir une exploitation fiable et sécurisée des climatiseurs, les exigences générales suivantes doivent être respectées :

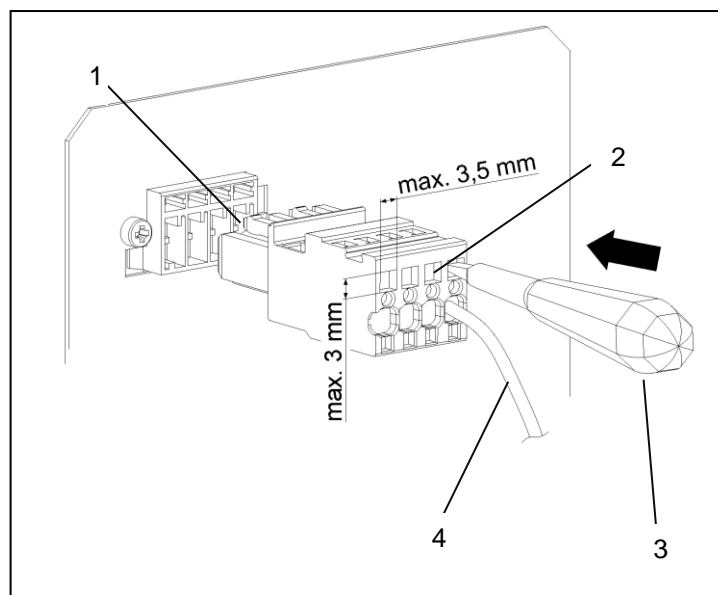
- Il est interdit de monter en série une régulation de température du côté de l'alimentation.
  - En guise de protection des lignes, monter en série la protection indiquée sur la plaque de fabrication, voir [plaque de fabrication](#) et ajuster le [fusible de puissance](#).
  - S'assurer que les indications de valeurs nominales de la plaque de fabrication correspondent aux valeurs présentes de tension et de fréquence du réseau, voir [plaque de fabrication](#).
  - Toujours brancher le climatiseur au réseau par un séparateur (interrupteur/contacteur).
- ☒ Le séparateur doit présenter un intervalle de coupure de 3 mm. Il est à monter par le client.

**Brancher le climatiseur**

**DANGER**
**Risque de mort par décharge électrique**

Les systèmes de conducteurs de protection non raccordés ou mal posés peuvent provoquer des tensions et décharges électriques dangereuses et être à l'origine de graves accidents.

- Seuls les électriciens spécialisés sont autorisés à effectuer des travaux sur les raccordements électriques.
- Réaliser les systèmes de conducteurs de protection conformément à la norme DIN EN 60204-1, Chap. 8.2
- Chaque composant d'un appareil électrique doit être relié au système de conducteur de protection.
- Si des appareils électriques sont posés sur les capots, portes ou plaques de couverture, ne jamais interrompre le système de conducteur de protection.
- Si des pièces sont retirées, par ex. lors de travaux de maintenance, s'assurer que le système de conducteur de protection n'est pas interrompu pour les autres pièces.


**Illustration 15 - Raccordement du climatiseur**

Pos	Description	Pos	Description
1	Fiche de raccordement	2	Borne à cage - 3,5 x 3,0 mm maxi.
3	Tournevis (fente)	4	Câble - Ø 0,5 – 2,5 mm <sup>2</sup>

- ☒ Les conducteurs de protection sur la conduite du réseau électrique ne sont pas des conducteurs d'équipotentialité.

**Conditions requises :**

- Toutes les exigences générales pour un fonctionnement fiable et sécurisé sont remplies, voir [Raccordement au réseau](#).
- Le climatiseur est hors tension.

**Procédure**

- Raccorder le câble (4) selon le schéma de branchement électrique avec la fiche de raccordement (1)/(supplément), voir [Branchement électrique](#).
- Pour le raccordement électrique, insérer le tournevis (3) dans la borne à cage (2) et brancher les câbles (4) avec la fiche de raccordement (1) au climatiseur.
- ☒ Insérer le tournevis fermement dans la borne à cage (2). Ne jamais tourner car cela abîme la borne à cage (2).
- Avant la mise en route, vérifier que la tension du réseau correspond au fusible de puissance, voir [Branchement électrique](#).

⇒ *Le climatiseur est branché*

### 3.5.5 Ajuster le fusible de puissance / Options du transformateur

- ☒ Seuls les climatiseurs d'une tension assignée de 400 V / 460 V peuvent être raccordés en option à une autre tension de réseau.
- La modification des connexions est effectuée en alimentant le côté primaire du transformateur.
- ☒ Le fusible de puissance doit correspondre à la tension de réseau modifiée, voir ajuster le fusible de puissance.

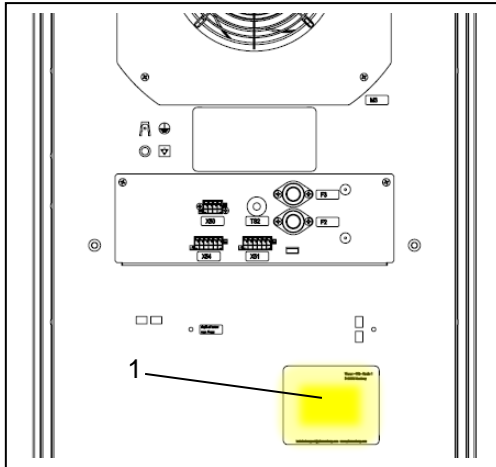


Illustration 16 - Options du transformateur

☒ Les indications concernant les réglages d'usine du transformateur se trouvent sur l'illustration jaune de branchement (1) au dos de l'appareil.

☒ Conforme UL avec les fusibles suivants :  
Catégorie « Class CC », à action retardée.

Tension d'exploitation assignée (V)		Options du transformateur		Fusible de puissance (480 V mini.)
50 Hz	60 Hz			
360 V - 418 V	-	380 V	T1/ 1 [0] – T 1/ 3 [380]	Max. 4 A
360 V - 440 V	-	400 V	T1/ 1 [0] – T 1/ 4 [400]	Max. 4 A
378 V - 440 V	-	420 V	T1/ 1 [0] – T 1/ 5 [420]	Max. 4 A
-	414 V - 484 V	440 V	T1/ 1 [0] – T 1/ 6 [440]	Max. 4 A
-	414 V - 506 V	460 V	T1/ 1 [0] – T 1/ 7 [460]	Max. 2,5 A
-	432 V - 506 V	480 V	T1/ 1 [0] – T 1/ 8 [480]	Max. 2,5 A

### 3.5.6 Dispositif interne de sécurité

- Les climatiseurs possèdent des composants de sécurité .

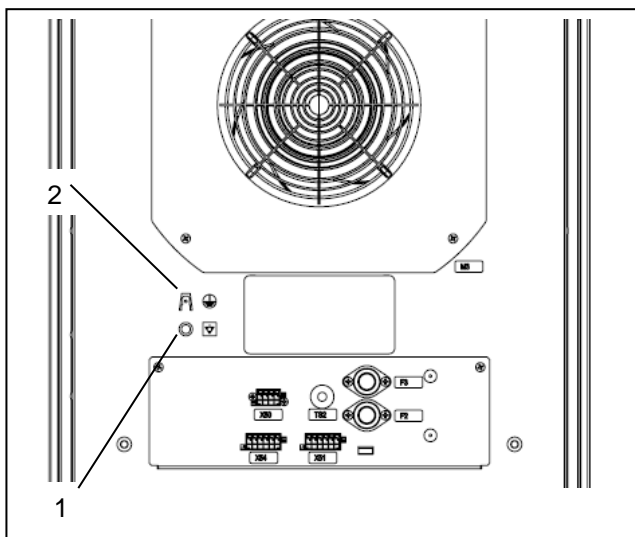


Illustration 17 – Dispositif interne de sécurité

☒ Liaison équipotentielle fonctionnelle filetage M8 (1), pour une référence de signal antiparasite entre l'appareil et l'armoire de distribution.

☒ Liaison équipotentielle de protection (2) pour composants métalliques et tension de contact.



### 3.5.7 Liste de signalement des défauts

- Pour le raccordement de la liste de signalement des défauts, deux branchements sont prévus. Ils portent le marquage d'appareil SK, voir [Branchement électrique](#).
  - Le contact de signalement des défauts est sans potentiel.
- ☒ Vérifier que le contact n'est pas soumis à une charge supérieure à 230 V, 1 A.

## 4 Utilisation

### 4.1 Fonctions générales

#### REMARQUE

#### Risque de dommages sur le climatiseur

L'exploitation sans capot d'appareil empêche une arrivée d'air suffisante vers le condenseur et cause une restriction de la fonction prévue de réchauffement.

- Utiliser le climatiseur uniquement avec le capot fermé.

Le multicontrôleur (MC) possède une unité de commande dotée d'une DEL verte (1). En cas de défaut, la DEL verte (1) clignote et l'écran LCD (5) affiche diverses informations du système, voir LCD.

- Si les travaux de montage et d'installation sont achevés, brancher l'alimentation électrique du climatiseur.
- Le climatiseur démarre son fonctionnement et la DEL verte (1) reste éclairée en continu.

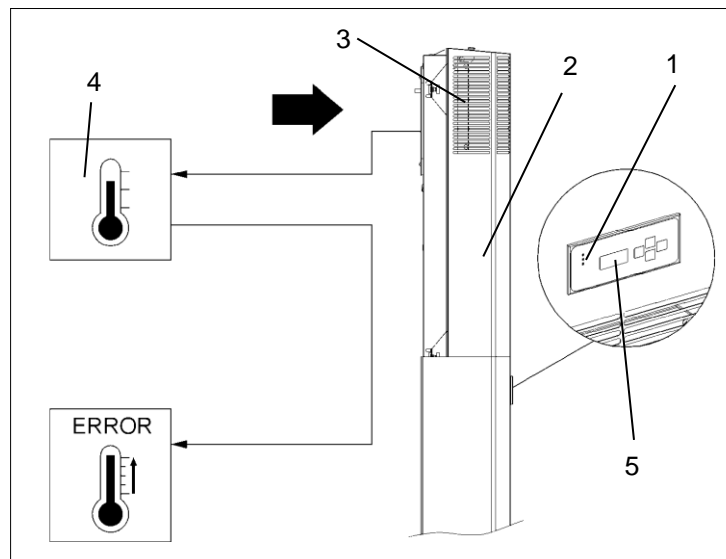


Illustration 18 – Fonction de la commande électronique

- Une fois l'alimentation électrique branchée et la porte fermée, les appareils fonctionnent en continu.
- ☒ Exception : mode d'économie d'énergie et climatiseurs avec option antigel.
- ☒ Le capteur de température externe commande le mode d'économie d'énergie, voir [capteur de température TS2](#).
  - La fonction multimaître peut commander jusqu'à six climatiseurs en fonction bus.
  - L'écran LCD (5) affiche les états actuels de fonctionnement, voir [Écran LCD](#).
  - Le climatiseur (2) dispose d'une commande électronique. Un capteur de température interne (4) détecte la température de l'air aspiré à l'intérieur de l'armoire de distribution (3). Si le seuil inférieur ou supérieur de température est atteint, un signalement de défaut est déclenché.
  - La DEL verte (1) clignote, l'écran LCD (5) affiche le numéro d'erreur avec la température (°C/°F).

☒ Les conditions environnantes et les températures intérieures de l'armoire de distribution doivent correspondre aux données techniques prescrites, voir [Données techniques](#).

☒ La température ambiante doit être inférieure à 55°C, voir [Principe de fonctionnement à écoulement d'air](#).

## 4.2 Commande du multicontrôleur

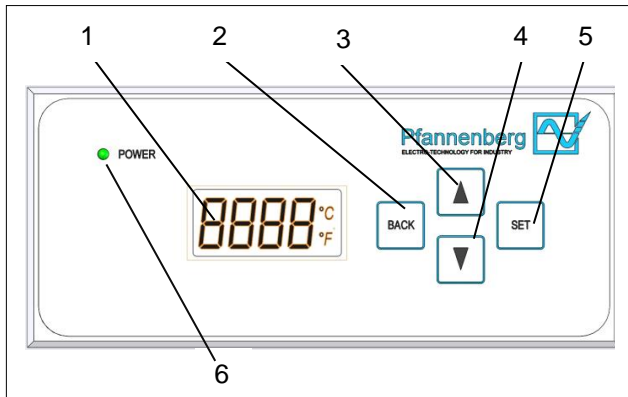


Illustration 19 - Unité de commande (MC)

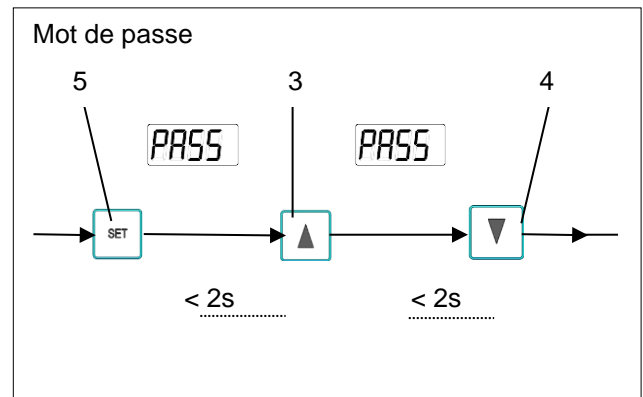


Illustration 20 - Combinaison de touches mot de passe (MC)

L'unité de commande offre quatre paramétrages du menu, lesquels sont affichés sur l'écran LCD (1).

Écran LCD	Paramétrage du menu	Saisie
	SetP : valeur de consigne (setpoint) pour la température de l'armoire de distribution	0...90 °C
	Lit <sup>-</sup> : valeur maximale (seuil supérieur) pour la température de l'armoire de distribution	- 55...95 °C
	Lit <sub>-</sub> : valeur minimale (seuil inférieur) pour la température de l'armoire de distribution	- 55...95 °C
	Unité : unité de la température de l'armoire de distribution	°C / °F

## 4.3 Procéder aux paramétrages du menu

Conditions requises :

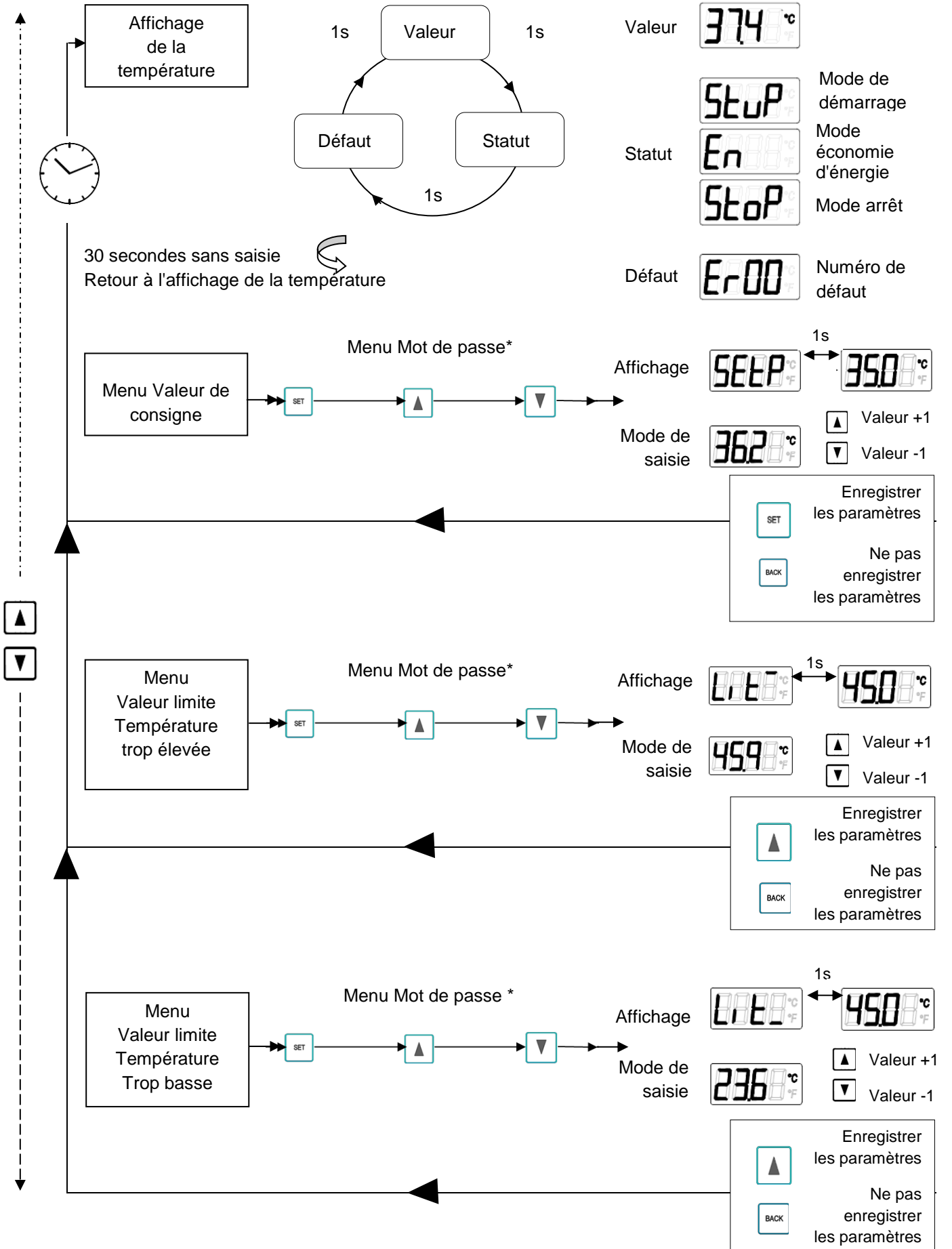
- Le climatiseur est en fonctionnement.
- La DEL verte (6) de l'unité de commande est éclairée.

Procédure

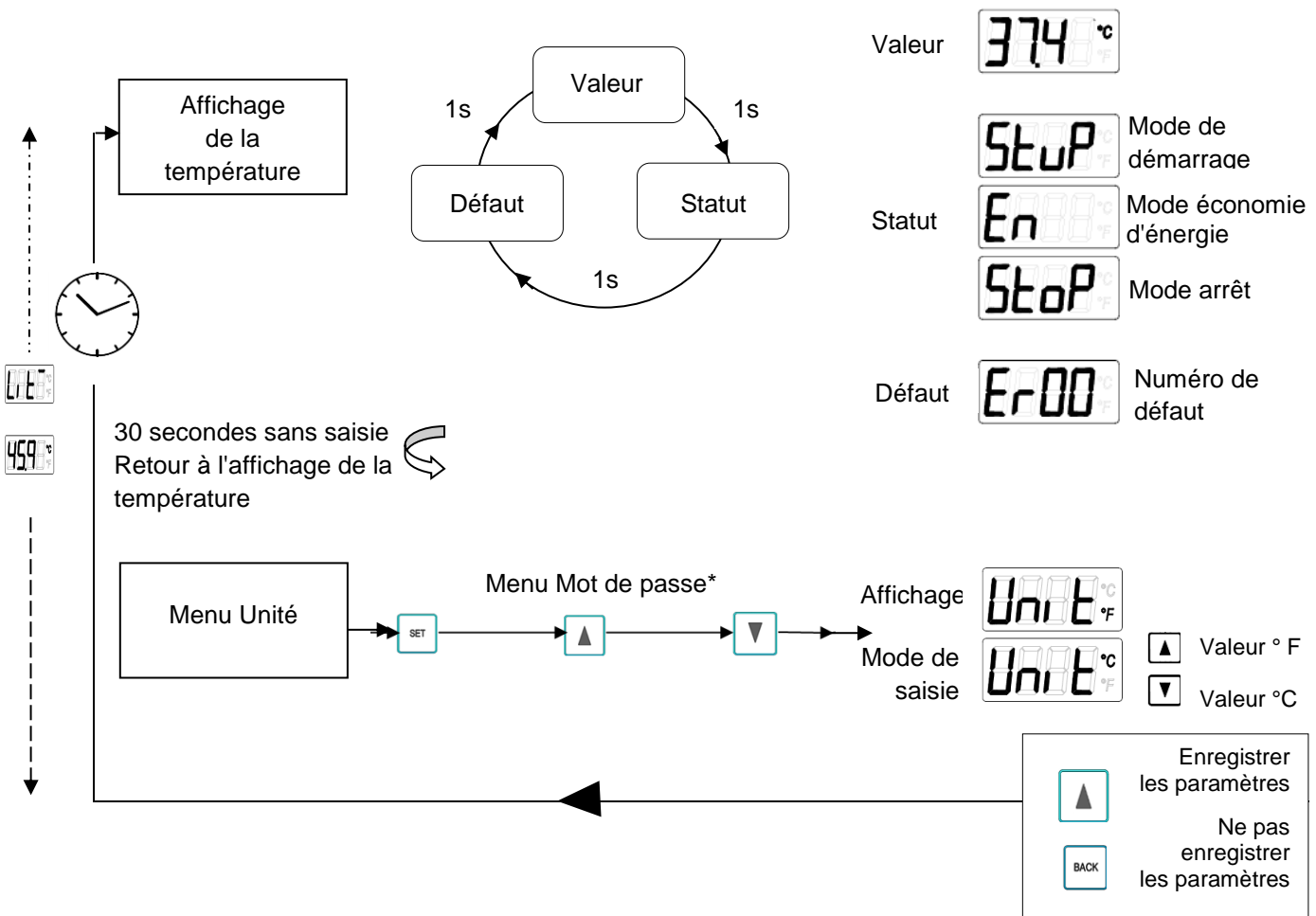
- En partant de l'affichage de la température (1), faire défiler les menus (SetP, Lit<sup>-</sup>, Lit<sub>-</sub>, Unit) à l'aide des touches SCROLL UP(3) et SCROLL DOWN(4).
  - Sélectionner un menu à l'aide de la touche SET(5).
  - Saisir le mot de passe. Après avoir appuyé sur la touche SET (5), appuyer dans un délai de deux secondes d'abord sur la touche SCROLL UP (3), puis sur la touche SCROLL DOWN (4), voir l'illustration pour la combinaison de touches du mot de passe.
  - Toujours paramétrer la valeur souhaitée à l'aide des touches SCROLL UP (3) et SCROLL DOWN (4).
  - Confirmer la valeur à l'aide de la touche SET (5).
  - La touche BACK(2) ne permet pas d'enregistrer la valeur.
  - Sélectionner un autre menu à l'aide des touches SCROLL UP(3) et SCROLL DOWN(4).
- ☒ Si rien n'est saisi dans un délai de 30 secondes, le temps est écoulé et l'écran LCD revient à l'affichage de la température.

⇒ Le menu est paramétré dans le climatiseur.

**Paramétrages du menu**



**Paramétrages du menu**



**4.4 Fonctionnement du climatiseur**

- Une fois la tension secteur appliquée, l'appareil passe en mode de démarrage ou de test, ou directement en mode d'exploitation. Le mode dépend de l'équipement du contrôleur.
- En mode d'exploitation, le climatiseur passe si nécessaire en mode de refroidissement, selon si le seuil de température (température de consigne) est atteint ou non.
- ☒ Le mode de refroidissement se coupe si la température est inférieure au seuil de consigne.
- ☒ Le ventilateur de l'évaporateur (interne), le ventilateur du condenseur (externe), ainsi que le compresseur se coupent lorsque la porte est ouverte.

**REMARQUE**

**Le retour de condensat peut endommager le système électronique de l'armoire de distribution**

Les températures intérieures situées en-dessous du point de condensation ou les joints détériorés de l'armoire de distribution provoquent un excès de condensat.

- La vérification régulière des joints permet d'éviter la formation excessive de condensat.
- Vérifier que le condensat produit peut s'écouler librement.

### Conditions d'exploitation

- La tension de secteur doit se trouver dans les limites de la valeur indiquée, voir les [Caractéristiques électriques](#).
- ☒ Un écart de  $\pm 10\%$  est toléré.
- La fréquence de mesure doit être comprise dans une marge de  $\pm 3$  Hz de la valeur indiquée.
- La température ambiante doit être inférieure à  $55\text{ °C}$ . Pour d'autres options, voir les [Caractéristiques techniques](#).
- ☒ Utiliser le climatiseur uniquement de manière à ce que la puissance de refroidissement indiquée puisse couvrir les besoins réels.
- ☒ Seul le fluide frigorigène indiqué doit être utilisé.

### REMARQUE

#### Les pièces de rechange qui ne proviennent pas du fabricant peuvent endommager l'appareil

Les températures intérieures situées en-dessous du point de condensation ou les joints détériorés de l'armoire de distribution provoquent un excès de condensat.

- Pour une exploitation fiable et sécurisée, utiliser uniquement des pièces homologuées du fabricant.

- ☒ Concernant les numéros de pièces de rechange Pfannenberg, voir [Commande de pièces de rechange](#).

### 4.5 Interface de service

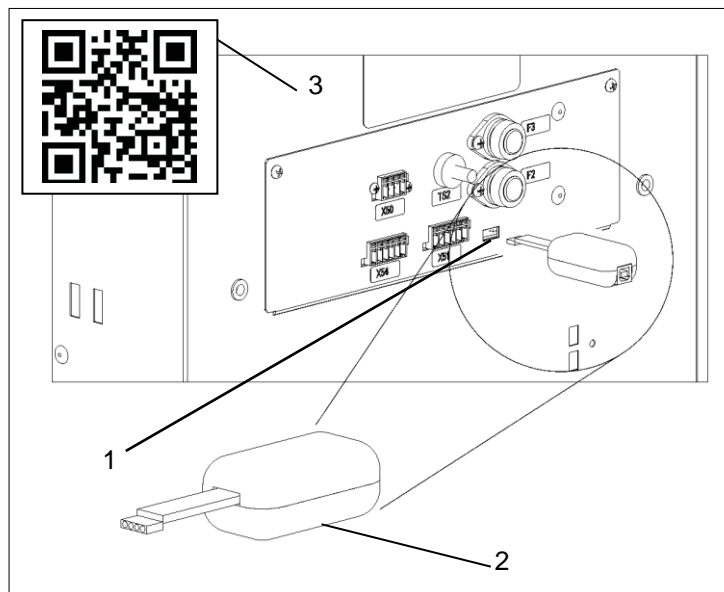


Illustration 21 - Interface de service

- L'interface de service (1) permet de modifier les paramètres d'exploitation.
- Pour ce faire, un adaptateur USB (2) et le logiciel de configuration ECoolPLANT 2.X, avec le logiciel pilote USB, sont nécessaires.
- Le raccordement pour l'adaptateur USB porte sur le plan de branchement électrique le marquage d'appareil X28.
- L'adaptateur USB permet le raccordement à un ordinateur, qui fonctionne avec le logiciel de configuration ECoolPLANT 2.X. L'utilisation détaillée est décrite dans l'instruction d'utilisation correspondante pour le logiciel ECoolPLANT 2.X.
- Après l'utilisation, retirer l'adaptateur USB (2) de l'appareil. L'interface de service (1) n'est prévue que pour l'échange temporaire de données, par ex. pour lire les messages du système. Le fonctionnement continu est interdit.
- ☒ L'adaptateur USB est disponible comme accessoire, voir [Commande de pièces de rechange](#).
- ☒ Le logiciel ECoolPLANT (3) est disponible en téléchargement gratuit sur la page Internet : <https://www.pfannenberg.com/> - Code QR (3).
- ☒ L'instruction d'utilisation correspondante pour le logiciel ECoolPLANT se trouve ICI et My Pfannenberg.

#### 4.6 Signalements des erreurs

Sur les appareils avec contrôleurs standard, les numéros d'erreurs ne sont pas affichés : le logiciel ECoolPLANT permet de lire les numéros d'erreurs sur l'ordinateur.

☒ Lorsque la DEL rouge clignote sur la plaque du contrôleur, elle n'indique **pas** de défaut ni d'erreur. La DEL rouge indique que le climatiseur est sous tension.

N° de défaut	Panne	Comportement de l'appareil	Causes possibles	Actions
Er00	<ul style="list-style-type: none"> <li>• DEL :</li> <li>• Compresseur :</li> <li>• Ventilateur de l'évaporateur (interne) :</li> <li>• Ventilateur du condenseur (externe) :</li> <li>• Chauffage (externe) :</li> <li>• Contact de signalement de défaut :</li> </ul>	<ul style="list-style-type: none"> <li>clignote</li> <li>éteint</li> <li>éteint</li> <li>éteint</li> <li>éteint</li> <li>fermé</li> </ul>	<ul style="list-style-type: none"> <li>• Contact de porte :</li> <li>• La boucle de contact de porte est interrompue.</li> </ul>	<ul style="list-style-type: none"> <li>▪ Fermer la porte.</li> <li>▪ Raccorder le contacteur de porte.</li> <li>▪ Ponter le contact de porte.</li> <li>▪ Contrôler le câblage.</li> </ul>
Er01	<ul style="list-style-type: none"> <li>• DEL :</li> <li>• Compresseur :</li> <li>• Ventilateur de l'évaporateur (interne) :</li> <li>• Ventilateur du condenseur (externe) :</li> <li>• Chauffage (externe) :</li> <li>• Contact de signalement de défaut :</li> </ul>	<ul style="list-style-type: none"> <li>clignote</li> <li>éteint</li> <li>allumé</li> <li>allumé</li> <li>éteint</li> <li>Ouvert</li> </ul>	<ul style="list-style-type: none"> <li>• Pressostat déclenché.</li> <li>• Une pression trop élevée est apparue dans le cycle frigorifique. Le climatiseur ne peut pas évacuer la chaleur du cycle frigorifique.</li> </ul>	<ul style="list-style-type: none"> <li>▪ Laisser refroidir l'appareil.</li> <li>▪ Nettoyer les lamelles de l'échangeur thermique (interne/externe).</li> <li>▪ Vérifier que le ventilateur du condenseur (externe) fonctionne.</li> </ul>
Er04	<ul style="list-style-type: none"> <li>• DEL :</li> <li>• Compresseur :</li> <li>• Ventilateur de l'évaporateur (interne) :</li> <li>• Ventilateur du condenseur (externe) :</li> <li>• Chauffage (externe) :</li> <li>• Contact de signalement de défaut :</li> </ul>	<ul style="list-style-type: none"> <li>clignote</li> <li>éteint</li> <li>éteint</li> <li>éteint</li> <li>éteint</li> <li>ouvert</li> </ul>	<ul style="list-style-type: none"> <li>• Séquence de phases / défaut de phases :</li> <li>• Défaillance d'au moins une phase ou la séquence de phases est erronée (uniquement en cas d'appareils sur courant triphasé avec compresseurs à pistons rotatifs).</li> </ul>	<ul style="list-style-type: none"> <li>▪ Vérifier le champ de rotation - (le champ de rotation de droite est requis).</li> <li>▪ Toutes les phases doivent conduire la tension de fonctionnement de mesure.</li> </ul>
Er05	<ul style="list-style-type: none"> <li>• DEL :</li> <li>• Compresseur :</li> <li>• Ventilateur de l'évaporateur (interne) :</li> <li>• Ventilateur du condenseur (externe) :</li> <li>• Chauffage externe :</li> <li>• Contact de signalement de défaut :</li> </ul>	<ul style="list-style-type: none"> <li>clignote</li> <li>allumé</li> <li>allumé</li> <li>allumé</li> <li>éteint</li> <li>ouvert</li> </ul>	<ul style="list-style-type: none"> <li>• Capteur 1 (TS1) défectueux.</li> </ul>	<ul style="list-style-type: none"> <li>▪ En fonction du type d'appareil, remplacer le capteur 1 ou la plaque du contrôleur.</li> <li>▪ Remplacer la plaque du contrôleur si le capteur est brasé.</li> </ul>

**Signalements des défauts**




N° de défaut	Panne	Comportement de l'appareil	Causes possibles	Actions
Er06	<ul style="list-style-type: none"> <li>• DEL :</li> <li>• Compresseur :</li> <li>• Ventilateur de l'évaporateur (interne) :</li> <li>• Ventilateur du condenseur (externe) :</li> <li>• Chauffage (externe) :</li> <li>• Contact de signalement de défaut :</li> </ul>	<ul style="list-style-type: none"> <li>clignote</li> <li>éteint</li> <li>allumé</li> <li>allumé</li> <li>éteint</li> <li>ouvert</li> </ul>	<ul style="list-style-type: none"> <li>• Capteur 1 minimum :</li> <li>• La valeur minimale de la température de l'armoire de distribution « Lit_ » (écran d'affichage LCD) est atteinte ou dépassée.</li> </ul>	<ul style="list-style-type: none"> <li>▪ Sélectionner la valeur de consigne supérieure - pour la température de l'armoire de distribution.</li> <li>▪ Vérifier l'étanchéité de l'armoire de distribution.</li> <li>▪ Éloigner les composants qui se trouvent à proximité de l'entrée et de la sortie d'air, afin d'éviter de court-circuiter l'air. (L'air froid est dévié directement vers l'entrée d'air par les composants)</li> </ul>
Er07	<ul style="list-style-type: none"> <li>• DEL :</li> <li>• Compresseur :</li> <li>• Ventilateur de l'évaporateur (interne) :</li> <li>• Ventilateur du condenseur (externe) :</li> <li>• Chauffage (externe) :</li> <li>• Contact de signalement de défaut :</li> </ul>	<ul style="list-style-type: none"> <li>clignote</li> <li>allumé</li> <li>allumé</li> <li>allumé</li> <li>éteint</li> <li>ouvert</li> </ul>	<ul style="list-style-type: none"> <li>• Capteur 1 maximum :</li> <li>• La valeur maximale de température de l'armoire de distribution « Lit_ » (affichage de l'écran LCD) est atteinte ou dépassée.</li> <li>• Le climatiseur ne peut pas suffisamment refroidir l'air dans l'armoire de distribution.</li> </ul>	<ul style="list-style-type: none"> <li>▪ Vérifier le réglage du climatiseur.</li> <li>▪ Nettoyer les lamelles de l'échangeur thermique (interne/externe).</li> <li>▪ Vérifier que le ventilateur de l'évaporateur (interne) fonctionne.</li> <li>▪ Vérifier que le cycle frigorifique ne présente pas de fuite de fluide frigorigène.</li> <li>▪ Si nécessaire, installer un climatiseur avec une puissance de refroidissement plus élevée.</li> </ul>
Er08	<ul style="list-style-type: none"> <li>• DEL :</li> <li>• Compresseur :</li> <li>• Ventilateur de l'évaporateur (interne) :</li> <li>• Ventilateur du condenseur (externe) :</li> <li>• Chauffage (externe) :</li> <li>• Contact de signalement de défaut :</li> </ul>	<ul style="list-style-type: none"> <li>clignote</li> <li>allumé</li> <li>allumé</li> <li>allumé</li> <li>éteint</li> <li>ouvert</li> </ul>	<ul style="list-style-type: none"> <li>• Capteur 2 (TS2) défectueux.</li> </ul>	<ul style="list-style-type: none"> <li>▪ En fonction du type d'appareil, remplacer le capteur 2 ou la plaque du contrôleur.</li> <li>▪ Le capteur 2 est enfiché sur la plaque et non solidement brasé.</li> </ul>

**Signalements des défauts**

N° de défaut	Panne	Comportement de l'appareil	Causes possibles	Actions
Er15	<ul style="list-style-type: none"> <li>• DEL :</li> <li>• Compresseur :</li> <li>• Ventilateur de l'évaporateur (interne) :</li> <li>• Ventilateur du condenseur (externe) :</li> <li>• Chauffage (externe) :</li> <li>• Contact de signalement de défaut :</li> </ul>	<ul style="list-style-type: none"> <li>clignote</li> <li>éteint</li> <li>éteint</li> <li>éteint</li> <li>éteint</li> <li>ouvert</li> </ul>	<ul style="list-style-type: none"> <li>• antigel (option) :</li> <li>• Capteur antigel <math>\leq 1</math> °C.</li> <li>• Coupure de sécurité, car l'évaporateur risque de givrer.</li> </ul>	<ul style="list-style-type: none"> <li>▪ Redémarrage une fois que l'eau de condensation éventuellement produite s'est évaporée, <input checked="" type="checkbox"/> uniquement en débranchant et rebranchant la tension de service.</li> <li>▪ Pour des raisons de sécurité, aucun autre redémarrage n'est possible.</li> <li>▪ Nettoyer les lamelles de l'échangeur thermique (interne/externe). Vérifier l'étanchéité de l'armoire de distribution.</li> <li>▪ Sélectionner la valeur de consigne supérieure - pour la température de l'armoire de distribution.</li> <li>▪ Vérifier que le ventilateur de l'évaporateur (interne) fonctionne.</li> </ul>
Er19	<ul style="list-style-type: none"> <li>• DEL :</li> <li>• Compresseur :</li> <li>• Ventilateur de l'évaporateur (interne) :</li> <li>• Ventilateur du condenseur (externe) :</li> <li>• Chauffage (externe) :</li> <li>• Contact de signalement de défaut :</li> </ul>	<ul style="list-style-type: none"> <li>clignote</li> <li>éteint</li> <li>éteint</li> <li>éteint</li> <li>éteint</li> <li>ouvert</li> </ul>	<ul style="list-style-type: none"> <li>• Capteur 5 (TS5) défectueux.</li> </ul>	<ul style="list-style-type: none"> <li>▪ En fonction du type d'appareil, remplacer le capteur 5 ou la plaque du contrôleur.</li> </ul>



#### 4.7 Signalement des défauts sur l'écran LCD

N° de défaut	Unité de commande	Comportement de l'appareil	Information système
	<ul style="list-style-type: none"> <li>• DEL :</li> <li>• Compresseur :</li> <li>• Ventilateur de l'évaporateur (interne) :</li> <li>• Ventilateur du condenseur (externe) :</li> <li>• Chauffage (externe) :</li> <li>• Contact de signalement de défaut :</li> </ul>	<ul style="list-style-type: none"> <li>éclairé</li> <li>éteint</li> <li>éteint</li> <li>éteint</li> <li>éteint</li> <li>fermé</li> </ul>	<p>Mode d'économie d'énergie :</p> <ul style="list-style-type: none"> <li>- Exécution de la fonction d'énergie, est activée en mode d'économie d'énergie.</li> <li>- Pour de plus amples détails sur le mode d'économie d'énergie, voir <a href="#">Mode d'économie d'énergie</a>.</li> </ul>
	<ul style="list-style-type: none"> <li>• DEL :</li> <li>• Compresseur :</li> <li>• Ventilateur de l'évaporateur (interne) :</li> <li>• Ventilateur du condenseur (externe) :</li> <li>• Chauffage (externe) :</li> <li>• Contact de signalement de défaut :</li> </ul>	<ul style="list-style-type: none"> <li>éclairé</li> <li>éteint</li> <li>éteint</li> <li>éteint</li> <li>éteint</li> <li>fermé</li> </ul>	<p>Mode de démarrage</p> <ul style="list-style-type: none"> <li>- Le climatiseur démarre son fonctionnement</li> </ul>
	<ul style="list-style-type: none"> <li>• DEL :</li> <li>• Compresseur :</li> <li>• Ventilateur de l'évaporateur (interne) :</li> <li>• Ventilateur du condenseur (externe) :</li> <li>• Chauffage (externe) :</li> <li>• Contact de signalement de défaut :</li> </ul>	<ul style="list-style-type: none"> <li>éclairé</li> <li>éteint</li> <li>éteint</li> <li>éteint</li> <li>éteint</li> <li>fermé</li> </ul>	<p>Exécution du mode arrêt. L'appareil a été arrêté, à cause :</p> <ul style="list-style-type: none"> <li>- De l'ouverture de l'armoire de distribution.</li> <li>- D'une commande d'arrêt reçue, par ex. via l'application logicielle.</li> </ul>

## 5 Nettoyage et entretien

### 5.1. Nettoyage général



#### DANGER

#### Risque de mort par décharge électrique

Les appareils sous tension et les câbles de raccordement libres peuvent produire des décharges électriques et provoquer de graves accidents.

- Les travaux sur les branchements électriques doivent uniquement être effectués par des électriciens qualifiés.
- Avant les travaux sur l'appareil, connecter tous les câbles sans tension sur le fusible séparé ou sur un interrupteur principal et empêcher toute remise sous tension.
- Assurer que l'appareil n'est pas sous tension.



#### AVERTISSEMENT

#### Risque d'accidents liés à des composants endommagés lors du nettoyage

Le nettoyage des climatiseurs au jet d'eau, jet de vapeur ou nettoyeur haute pression avec des objets pointus peut endommager les composants électriques et électroniques. Les fonctionnements défectueux peuvent provoquer des accidents.

- Éviter tout nettoyage au jet d'eau, nettoyeur haute pression et produits nettoyants inflammables.
- Protéger les composants électriques contre la pénétration d'humidité.
- Ne pas utiliser d'objets pointus ou présentant des arêtes coupantes pour le nettoyage des lamelles. Celles-ci ne doivent pas être pressées ou endommagées.



#### ATTENTION

#### Risque d'écrasement lors du démontage du capot de l'appareil

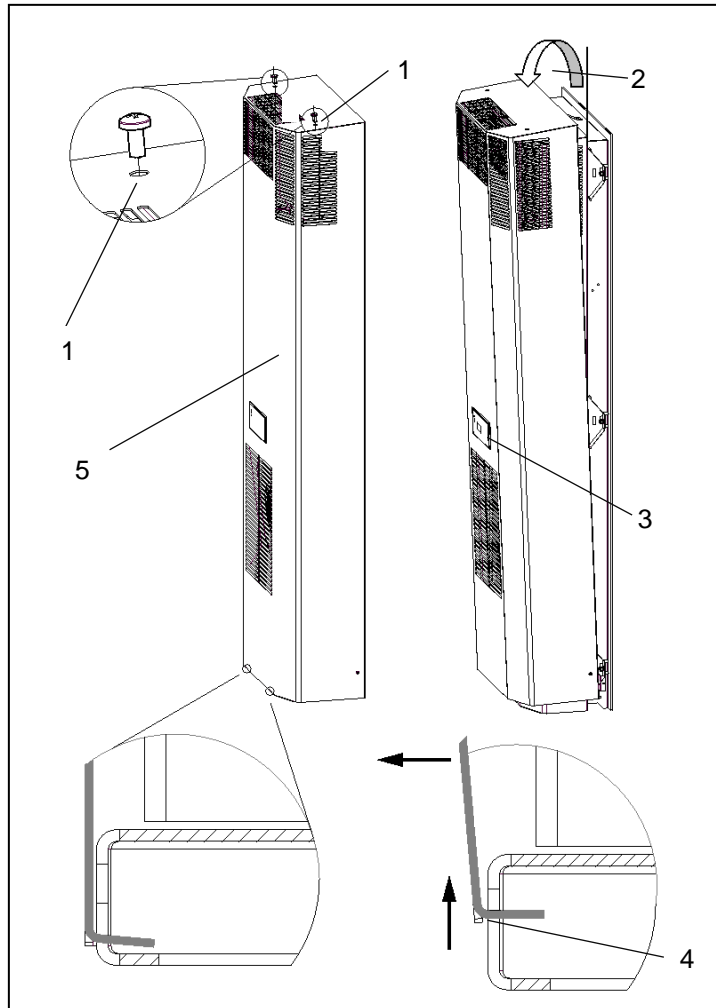
Lors du démontage et de la remise en place du capot de l'appareil, il existe un risque d'écrasement des mains ou d'autres parties du corps.

- Ne glisser aucune partie du corps entre le cadre, les ressorts et la découpe de l'appareil.
- Travailler avec prudence et porter des gants.

La fréquence des nettoyages dépend des conditions d'utilisation de chaque appareil. Pour garantir une exploitation fiable et sécurisée des climatiseurs, les travaux de nettoyage suivants doivent être effectués régulièrement :

- Nettoyage de la poussière ou des résidus environnants sur les échangeurs thermiques.
- Contrôler régulièrement l'écoulement du condensat.

**5.2 Nettoyer le climatiseur - démontage du capot de l'appareil**



**Illustration 22 – démontage du capot de l'appareil**

Pos	Description	Pos	Description	Pos	Description
1	Vis de fixation	2	Angle d'inclinaison	3	Unité d'affichage ou de commande
4	Fentes tôle inférieure	5	Capot de l'appareil		

*Condition requise*

- Le climatiseur est hors tension.
- Attendre la phase de déchargement de 5 minutes pour les composants électriques. Ouvrent seulement après cela l'appareil.

*Procédure*

- Retirer les vis de fixation (1).
- Incliner le capot de l'appareil (5) de 20° (2) vers l'avant.
- Retirer le câble de terre et les conduites de liaison de l'unité d'affichage ou de commande (côté intérieur) (3).
- Soulever le capot d'environ 15 mm et le faire sortir des fentes pratiquées dans la tôle inférieure (4).

⇒ Le capot de l'appareil est démonté.

### 5.3 Travaux de nettoyage du climatiseur et des matelas filtrants

#### REMARQUE

#### Risque d'endommagement du matelas filtrant lié à un mauvais nettoyage

- Ne pas essorer le matelas filtrant.
- Éviter les jets d'eau à haute pression.
- Changer immédiatement les matelas filtrants tachés d'huile ou de graisse.

#### Conditions requises

- Le climatiseur est hors tension.
- Le capot de l'appareil est démonté.

☒ Le délai pour le nettoyage ou le remplacement des matelas filtrants dépend fortement de l'encrassement de l'air environnant.

#### Outil et matériel requis

- Brosse
- Eau à moins de 40 °C
- Lessive pour linge délicat
- Aspirateur ou nettoyeur à air comprimé

#### Procédure

- Nettoyer les échangeurs thermiques à l'aide d'une brosse souple ou d'air comprimé.
- Dans le cas des climatiseurs avec préfiltre, le matelas filtrant doit être nettoyé régulièrement.
- Rincer le matelas filtrant à l'eau jusqu'à 40 °C et une lessive habituelle pour linge délicat.
- En cas de salissure sèche, faire sortir le matelas filtrant en le tapotant, l'aspirer ou le souffler.
- Vérifier qu'après le nettoyage le fonctionnement ordinaire et sécurisé est garanti.

⇒ Le climatiseur est nettoyé.

## 5.4 Maintenance



### DANGER

#### Risque de mort par décharge électrique

Les appareils sous tension et les câbles de raccordement libres peuvent produire des décharges électriques et provoquer de graves accidents.

- Seul du personnel qualifié doit procéder à l'ouverture, la recherche de défauts et au remplacement des composants sur l'appareil.
- Toujours vérifier avant les travaux que l'appareil est hors tension.



### AVERTISSEMENT

#### Risque lié à des travaux d'entretien inadéquats

L'endommagement de composants et le remplacement erroné de composants peuvent provoquer des accidents.

- Avant le démarrage des travaux d'entretien, toujours couper l'interrupteur de séparation/contacteur.
- Attendre la phase de déchargement de 5 minutes pour les composants électriques. Ouvrent seulement après cela l'appareil.
- Vérifier que les ventilateurs se trouvent en position de repos et ne tournent plus.
- Après le remplacement de composants défectueux, vérifier que l'appareil fonctionne correctement et en toute sécurité.
- Après chaque entretien ou remplacement de pièces de rechange, vérifier l'ensemble de la qualité de fonctionnement de l'évacuation de condensat.



### AVERTISSEMENT

#### Les pièces de rechange qui ne proviennent pas du fabricant peuvent endommager l'appareil et causer des accidents.

- Seules les pièces d'origine sont soumises au contrôle de qualité du fabricant.
- Pour une exploitation fiable et sécurisée, utiliser uniquement des pièces homologuées du fabricant.

### AVIS

#### Risque d'endommagement de l'appareil suite à l'irrégularité des entretiens

Le non-respect des travaux d'entretien recommandés diminue la puissance de refroidissement du climatiseur et peut diminuer la durée de disponibilité des machines.

- Effectuer régulièrement les travaux de maintenance, conformément à la liste de vérification de la maintenance.
- Seuls les appareils entretenus conformément aux recommandations sont couverts par la garantie.

Le cycle frigorifique est un système fermé hermétiquement et sans maintenance. Les préparations suivantes ont été effectuées en usine :

- Les volumes nécessaires de fluide frigorigène ont été remplis.
- L'étanchéité de tous les climatiseurs a été vérifiée selon la réglementation allemande DGUV-R 100-500, 2.35 (exploitation de climatiseurs, pompes à chaleur et dispositifs de refroidissement).
- Un cycle d'essai de fonctionnement a été effectué.

En ce qui concerne les travaux de maintenance, Pfannenberg recommande aux exploitants :

- D'effectuer régulièrement, tous les 12 mois, les travaux de maintenance conformément à la liste de vérification de maintenance, voir le modèle [liste](#) de vérification de maintenance.
- Pour les climatiseurs qui refroidissent dans un air environnant gras et poussiéreux, des intervalles de maintenance plus courts sont requis. On appliquera alors plutôt un délai de deux à six mois entre deux maintenances.
- ☒ Les fonctions des filtres Pfannenberg sont parfaitement adaptées aux climatiseurs. C'est pourquoi l'emploi de filtres Pfannenberg a des effets positifs sur l'ensemble des travaux de maintenance.

**5.5 Modèle de liste de vérification de maintenance**

<b>Liste de vérification de maintenance du climatiseur</b>				
<p><b>Intervalle de maintenance :</b> à effectuer tous les douze mois. à effectuer tous les deux à six mois si l'air environnant est gras et poussiéreux.</p> <p><b>Type :</b> <b>Numéro de série :</b> <b>Date de la maintenance :</b> <b>Personnel exécutant (nom) :</b></p>				
	<b>Désignation de la partie de l'appareil / Travaux requis</b>	<b>Contrôle visuel</b>	<b>À faire</b>	<b>Résultat</b>
<b>1</b>	<b>Unité avant la maintenance</b>			
1.1	Contrôle visuel général de l'unité			
1.2	Contrôle de l'absence de corrosion			
<b>2</b>	<b>Cycle frigorifique</b>			
2.1	Vérifier l'absence de traces d'huile sur les pièces conduisant le froid			
2.2	Vérifier l'étanchéité des pièces conduisant le froid			
2.3	Vérifier que les raccordements électriques ne sont pas endommagés			
2.4	Vérifier que l'évaporateur n'est pas givré			
<b>3</b>	<b>Condenseur / échangeur thermique</b>			
3.1	Vérifier l'absence de dépôts sur les tuyaux			
3.2	Vérifier l'absence générale de corrosion			
3.3	Vérifier les lamelles, les nettoyer, les redresser*			
<b>4</b>	<b>Évaporateur / échangeur thermique</b>			
4.1	Vérifier l'absence de dépôts sur les tuyaux			
4.2	Vérifier l'absence générale de corrosion			
4.3	Vérifier les lamelles, les nettoyer, les redresser*			
<b>5</b>	<b>Ventilateur du condenseur (externe)</b>			
5.1	Vérifier que la fixation ne présente pas de pièces desserrées			
5.2	Vérifier que le raccordement électrique n'est pas endommagé			
5.3	Vérifier les bruits du support de moteur			
5.4	Vérifier les signes de surchauffe de l'entraînement			
5.5	Nettoyer le ventilateur*			
<b>6</b>	<b>Ventilateur de l'évaporateur (interne)</b>			
6.1	Vérifier que la fixation ne présente pas de pièces desserrées			
6.2	Vérifier que le raccordement électrique n'est pas endommagé			
6.3	Vérifier les bruits du support de moteur			
6.4	Vérifier les signes de surchauffe de l'entraînement			
6.5	Nettoyer le ventilateur*			
<b>7</b>	<b>Préfiltre</b>			
7.1	Changer le matelas de filtre*			
7.2	Nettoyer le matelas de filtre*			

\* Intervalle de maintenance plus court en fonction du degré d'encrassement.

## 5.6 Mise hors service



### AVERTISSEMENT

#### Risque de blessure avec les matériaux et substances

Des travaux inadéquats sur l'appareil ou l'ouverture du cycle frigorifique peuvent provoquer des dégâts pour la santé.

- Toujours vérifier avant les travaux que l'appareil est hors tension.
- L'appareil doit être éliminé uniquement par des personnes qualifiées et conformément aux réglementations environnementales en vigueur.

Si le climatiseur n'est pas utilisé pendant un certain temps, il conviendra de couper l'alimentation du secteur.

☒ Vérifier que toute mise en service inappropriée par des tiers est impossible.

#### Mise hors service définitive



### ATTENTION

#### Risque d'écrasement lors de la mise hors service des appareils

Lors du démontage des appareils, il existe un risque d'écrasement des mains ou d'autres parties du corps.

- Ne glisser aucune partie du corps entre le cadre, les ressorts et la découpe de l'appareil.

Si les climatiseurs sont mis hors service ou éliminés définitivement, il conviendra d'observer ce qui suit :

- Respecter les dispositions légales applicables du pays de l'utilisateur et les réglementations environnementales.
- Le fluide frigorigène doit être aspiré correctement du système frigorifique. Éviter les émissions de fluide frigorigène.
- Le climatiseur ne doit être éliminé que par du personnel qualifié autorisé.

☒ Les anciens appareils sont également éliminés par Pfannenberg comme il se doit. Nous ne prenons pas en charge les frais de livraison auprès de l'un de nos ateliers.

**6 Aide en cas de défaut**

Panne	Causes possibles	Actions
L'appareil ne refroidit pas, le ventilateur de l'évaporateur (interne) fonctionne	<ul style="list-style-type: none"> <li>Le réglage de la température est trop élevé.</li> </ul>	<ul style="list-style-type: none"> <li>Vérifier le réglage de la température.</li> </ul>
L'appareil ne refroidit pas suffisamment	<ul style="list-style-type: none"> <li>Les limites d'usage ont été dépassées.</li> </ul>	<ul style="list-style-type: none"> <li>Vérifier la température ambiante et la charge intérieure.</li> </ul>
	<ul style="list-style-type: none"> <li>Manque de fluide frigorigène.</li> </ul>	<ul style="list-style-type: none"> <li>Faire appel à une personne qualifiée et autorisée, vérifier l'étanchéité de l'appareil.</li> </ul>
	<ul style="list-style-type: none"> <li>L'échangeur thermique est encrassé.</li> </ul>	<ul style="list-style-type: none"> <li>Nettoyer l'échangeur thermique.</li> </ul>
	<ul style="list-style-type: none"> <li>Le ventilateur de l'évaporateur (interne) est défectueux.</li> <li>Le ventilateur du condenseur (externe) est défectueux.</li> </ul>	<ul style="list-style-type: none"> <li>Faire appel à une personne qualifiée et autorisée ; remplacer le ventilateur.</li> </ul>
	<ul style="list-style-type: none"> <li>La circulation de l'air dans l'armoire de distribution est gênée.</li> </ul>	<ul style="list-style-type: none"> <li>Vérifier les composants et les voies de circulation dans l'armoire de distribution.</li> <li>Vérifier l'entrée et la sortie de l'air du climatiseur dans l'ouverture d'entrée et de sortie de l'armoire de distribution.</li> </ul>
L'appareil ne refroidit que de temps en temps	<ul style="list-style-type: none"> <li>La température réglée de manière incorrecte ou l'appareil défectueux.</li> </ul>	<ul style="list-style-type: none"> <li>Régler la température plus élevée.</li> </ul>
Formation de condensat dans l'armoire de distribution	<ul style="list-style-type: none"> <li>La température de purge est trop basse.</li> </ul>	<ul style="list-style-type: none"> <li>Refermer la porte de l'armoire de distribution.</li> </ul>
	<ul style="list-style-type: none"> <li>L'armoire de distribution n'est pas suffisamment étanche.</li> </ul>	<ul style="list-style-type: none"> <li>Remédier aux emplacements ou aux joints non étanches sur l'armoire de distribution.</li> <li>Vérifier le réglage de la température.</li> </ul>
Le condensat ne s'écoule pas	<ul style="list-style-type: none"> <li>Le système d'évacuation du condensat est bouché.</li> </ul>	<ul style="list-style-type: none"> <li>Nettoyer le système d'évacuation du condensat.</li> <li>Vérifier si le tuyau d'évacuation du condensat n'est pas plié et s'il est bien posé en pente.</li> </ul>
De la condensation s'échappe de l'appareil	<ul style="list-style-type: none"> <li>L'évaporateur de la condensation est défectueux ou il se produit trop de condensation.</li> </ul>	<ul style="list-style-type: none"> <li>Remplacer les fusibles de l'évaporateur de condensation.</li> </ul>
	<ul style="list-style-type: none"> <li>L'armoire de distribution n'est pas suffisamment étanche.</li> </ul>	<ul style="list-style-type: none"> <li>Remédier aux emplacements ou aux joints non étanches sur l'armoire de distribution.</li> </ul>

⊗ Lorsque la DEL rouge clignote sur la plaque du contrôleur, elle n'indique pas de défaut ni d'erreur. La DEL rouge indique que le climatiseur est sous tension.



## 7 Commande de pièces de rechange / d'accessoires

N°	Description	N°	Description
18811100069	Ventilateur de l'évaporateur (interne)	18811100069	Ventilateur du condenseur (externe)
18810200109	Capot de l'appareil 6801 <b>RAL</b>	18810200110	Capot de l'appareil DTS 6801 <b>RAL</b>
18810000058	Unité de commande du multicontrôleur (MC)	18816300001	Set de Mécanique DTX 62-6801 SC/MC
18314000100	Bouteille de récupération de condensat	18310000004	Adaptateur USB
18310000151	Adaptateur de filtre	18300000147	Filtre tissé
18300000148	Filtre plissé	18300000149	Filtre métallique
18813000002	Fusible F2		

- ☒ Lors de la commande de pièces de rechange et d'accessoires, toujours indiquer le numéro de pièce Pfannenberg.
- ☒ Le numéro de pièce Pfannenberg pour le contrôleur se trouve sur le transformateur de ce dernier.

## 8 Dispositions de garantie

La garantie prend fin ou est annulée dans les cas suivants :

- Utilisation non conforme de l'appareil.
- Non-respect des conditions d'exploitation ou non-respect de l'instruction d'utilisation.
- Maintenance des climatiseurs effectuée irrégulièrement.
- Dommages survenus suite au non-respect des recommandations de maintenance.
- Dommages sur les climatiseurs survenus en raison de filtres encrassés ou bouchés.
- Dommages survenant lors de l'ouverture non autorisée du cycle frigorifique.
- Modifications effectuées sur l'appareil ou modification du numéro de série.
- Dommages liés au transport ou d'autres accidents.
- Remplacement de pièces par du personnel non autorisé.

- ☒ Seules des pièces d'origine Pfannenberg peuvent être utilisées. Les infractions conduisent à la perte de la garantie.

Pour faire valoir la garantie et pour le retour de l'appareil, observer ce qui suit :

- Joindre au climatiseur une description précise du défaut, ainsi que le numéro DRU (RMA) fourni par Pfannenberg.
- Joindre la preuve d'achat (bon de livraison ou copie de la facture).
- Envoyer le climatiseur avec tous ses accessoires, dans le carton d'origine ou dans un emballage de même valeur, port et assurance de transport payés.

Respecter les consignes de transport, voir [Transport](#).

**Exclusion de garantie :**

Toutes les informations figurant dans les présentes instructions ont été soigneusement vérifiées en 2018. Toutefois nous déclinons toute responsabilité concernant l'exhaustivité et l'exactitude des informations.

**Mentions légales :**

Pfannenberg GmbH  
Werner-Witt-Straße 1

[www.pfannenberg.com](http://www.pfannenberg.com)

© Pfannenberg 2018

# Istruzioni per l'uso

Condizionatori eseterne da incasso  
Serie DTS e DTI 6801  
Multi-Controller (MC) – 400 / 460 V 3~

Versione 1.3, Maggio 2018



## Premessa

Per il montaggio e il funzionamento sicuro dei condizionatori Pfannenberg è necessario essere in possesso di conoscenze che vengono trasmesse dalle ISTRUZIONI PER L'USO ORIGINALI.

Le informazioni sono riportate in forma chiara e concisa. I capitoli sono numerati progressivamente. Se le istruzioni per l'uso sono in formato digitale, i link sono **interattivi**.

Nelle presenti istruzioni per l'uso vengono documentati diversi tipi di apparecchiature.

I condizionatori Pfannenberg vengono costantemente perfezionati. Ci riserviamo quindi il diritto di apportare modifiche nella forma, nella dotazione e nella tecnica. Pertanto dal contenuto delle presenti istruzioni per l'uso non è possibile avanzare alcuna pretesa sulle caratteristiche specifiche dell'apparecchiatura.

☒ Un video sui condizionatori DTI è disponibile **QUI**.

## Avvertenze sulla sicurezza e simboli



Indica una grave situazione di pericolo. Ignorando questa avvertenza si verificheranno lesioni gravi irreversibili e perfino la morte.



Indica una grave situazione di pericolo legata alla tensione elettrica. Ignorando questa avvertenza si verificheranno lesioni gravi irreversibili e perfino la morte.



Indica una grave situazione di pericolo. Ignorando questa avvertenza si potrebbero verificare lesioni gravi irreversibili e perfino la morte.



Indica una situazione di pericolo. Ignorando questa AVVISIO si potrebbero verificare lesioni di lieve o media entità.

☒ prima di avvertenze e spiegazioni.

\* Rimando alla legenda


⇒ È anteposto a risultati seguenti ad azioni.

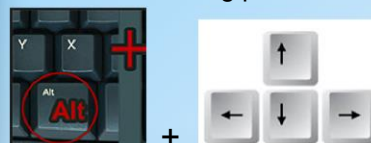
### Digital operating manual:

If you have the operating manual in digital format, the links are **interactive**.

Clicking  on links takes you to the target text position.

→ The table of contents is also **interactive**.

→ The key combination **ALT**  brings you back to the starting point.



# Indice

<b>1</b>	<b>Utilizzo conforme alle disposizioni .....</b>	<b>5</b>
1.1	Informazioni generali .....	5
1.2	Condizioni di utilizzo ammesse.....	5
1.3	Obblighi del gestore .....	5
<b>2</b>	<b>Descrizione dell'apparecchio .....</b>	<b>6</b>
2.1	Descrizione dell'impiego .....	6
2.2	Fornitura.....	6
2.3	Opzioni di ordinazione .....	6
2.4	Descrizione del funzionamento.....	7
2.4.1	Principio di funzionamento-flusso d'aria .....	7
2.4.2	Controller.....	8
2.4.3	Principio di funzionamento circuito del freddo .....	9
2.4.4	Concetto di sicurezza .....	9
2.4.5	Formazione di condensa .....	10
2.4.6	Modalità di risparmio energetico.....	10
2.4.7	Funzione Multimaster .....	11
2.5	Targa identificativa.....	12
2.6	Dati tecnici .....	13
2.6.1	Dati tecnici di condizionamento .....	13
2.6.2	Dati caratteristici elettrici.....	13
2.6.3	Dimensioni.....	13
2.6.4	Altri dati dell'apparecchio.....	13
<b>3</b>	<b>Montaggio e prima messa in esercizio .....</b>	<b>14</b>
3.1	Trasporto.....	14
3.2	Tenuta a magazzino .....	14
3.3	Disimballaggio.....	15
3.4	Montaggio .....	15
3.4.1	Condizioni generali per il montaggio .....	16
3.4.2	Montaggio di golfari M8 .....	16
3.4.3	Montaggio condizionatore DTS(montaggio laterale) .....	17
3.4.4	Montaggio condizionatore DTI (incasso) .....	19
3.5	Collegamento elettrico .....	21
3.5.1	Schema elettrico.....	21
3.5.2	Collegamento Multimaster.....	22
3.5.3	Commutatore di contatto sulla porta.....	22
3.5.4	Collegamento alimentazione - rete.....	23
3.5.5	Adattamento del prefusibile /opzioni del trasformatore.....	25
3.5.6	Dispositivo di protezione interno.....	25
3.5.7	Messaggio di segnalazione guasti centralizzato.....	26

---

<b>4</b>	<b>Utilizzo.....</b>	<b>26</b>
4.1	Funzioni generali .....	26
4.2	Utilizzo del Multi-Controller .....	27
4.3	Acquisizione delle impostazioni di menu .....	27
4.4	Funzionamento del condizionatore .....	29
4.4	Funzionamento del condizionatore .....	29
4.5	Interfaccia di assistenza .....	30
4.6	Messaggi di errore .....	31
4.7	Segnalazioni di guasto display LCD .....	34
<b>5</b>	<b>Riparazione e manutenzione .....</b>	<b>35</b>
5.1.	Pulizia generica.....	35
5.2	Pulizia del condizionatore - Smontaggio del coperchio .....	36
5.3	Operazioni di pulizia sul condizionatore e sui letti filtranti .....	37
5.4	Manutenzione .....	38
5.5	Documento Checklist di manutenzione .....	39
5.6	Messa fuori servizio .....	40
<b>6</b>	<b>Risoluzione delle anomalie .....</b>	<b>41</b>
<b>7</b>	<b>Ordinazione dei ricambi / ordinazione degli accessori .....</b>	<b>42</b>
<b>8</b>	<b>Disposizioni relative alla garanzia.....</b>	<b>42</b>

## 1 Utilizzo conforme alle disposizioni

### 1.1 Informazioni generali

I condizionatori esterni e da incasso Pfannenberg della serie DTS e DTI sono condizionatori fissi concepiti per deviare il calore dai quadri elettrici. Sono disponibili in due versioni:

- I condizionatori DTI vengono parzialmente incassati lateralmente o incassati nella porta.
- I condizionatori DTS vengono applicati sul fianco o sulla porta.

I condizionatori hanno diverse potenze di raffreddamento. Per l'esatta assorbimento di potenza, si veda [Dati tecnici](#)  
I condizionatori sono dotati di una compatibilità di apertura per scambiatori di calore aria/aria e aria/acqua. Con un adattatore aggiuntivo è possibile l'utilizzo di filtri in alluminio, in tessuto non tessuto od ondulati.

I condizionatori vengono forniti con diversi controller. Sono disponibili condizionatori con uno Standard-Controller (SC) o con un Multi-Controller (MC). Questi controller sono unità di regolazione che servono a impostare le funzioni tecniche di condizionamento e i dati operativi. Inoltre consentono la lettura di messaggi di sistema e dati diagnostici. Il Multi-Controller (MC) è inoltre provvisto di una funzione Multimaster e di una modalità di risparmio energetico.

☒ Per le indicazioni dettagliate sul controller, si veda [Dati tecnici](#)

☒ , [Collegamento elettrico](#) e [Utilizzo](#).

Tutti i condizionatori Pfannenberg sono conformi alla normativa ROHS e sono privi di

- raccordi in silicone
- PCT, amianto, formaldeide, cadmio
- sostanze umettanti

### 1.2 Condizioni di utilizzo ammesse

- La temperatura dell'aria ambiente ammessa per i condizionatori DTI/DTS è compresa tra +15°C (+59°F) e +55°C (+131°F).
- La temperatura di stoccaggio dei condizionatori DTI/DTS non deve superare i +70 °C (+158°F).

### 1.3 Obblighi del gestore

Il gestore deve assicurarsi che i condizionatori vengano utilizzati solo in modo conforme alle disposizioni, evitando qualsiasi tipo di pericolo per la vita e la salute degli utilizzatori o di terzi. Inoltre si devono rispettare le disposizioni in materia antinfortunistica e le regole tecniche di sicurezza.

Il gestore deve garantire che tutti gli utenti abbiano letto e compreso queste istruzioni per l'uso.

La mancata osservanza delle istruzioni per l'uso comporta la decadenza della garanzia. Lo stesso dicasi nel caso in cui vengano eseguiti lavori non conformi all'apparecchio da parte del cliente e/o di terzi senza autorizzazione del produttore.

## 2 Descrizione dell'apparecchio

### 2.1 Descrizione dell'impiego

I condizionatori esterni e da incasso Pfannenberg della serie DTS e DTI sono stati concepiti per deviare il calore dai quadri elettrici. In questo modo i componenti sensibili nel quadro elettrico vengono protetti. La condensa che si forma con il raffreddamento viene eliminata da un sistema integrato.

☒ I condizionatori funzionano con refrigeranti difficilmente infiammabili e non dannosi per lo strato di ozono.

### 2.2 Fornitura

La fornitura si compone di:

- Condizionatore DTI/DTS
- Istruzioni per l'uso brevi del condizionatore
- Kit in dotazione: In base al tipo di apparecchio, ad es. tenuta, materiale di fissaggio, connettori a spina
- Eventualmente accessori particolari

### 2.3 Opzioni di ordinazione

#### AVVERTENZA

##### **I ricambi non originali possono danneggiare l'apparecchio**

- Solo i ricambi originali sono sottoposti ai controlli qualità del produttore.
- Per un funzionamento sicuro e affidabile, utilizzare solo componenti specificati dal produttore.

☒ Per i codici dei ricambi Pfannenberg, si veda [Ordinazione dei ricambi](#).

È possibile un ampliamento opzionale con un adattatore per filtro per diversi tipi di letti filtranti (filtri in tessuto non tessuto, ondulati e in metallo).

☒ Per i codici dei componenti Pfannenberg per l'ordinazione di accessori, si veda Ordinazione di [accessori](#).

#### AVVERTENZA

##### **Pericolo dovuto a uso non autorizzato dell'apparecchio**

L'utilizzo di apparecchi non conforme alle disposizioni può comportare gravi incidenti.

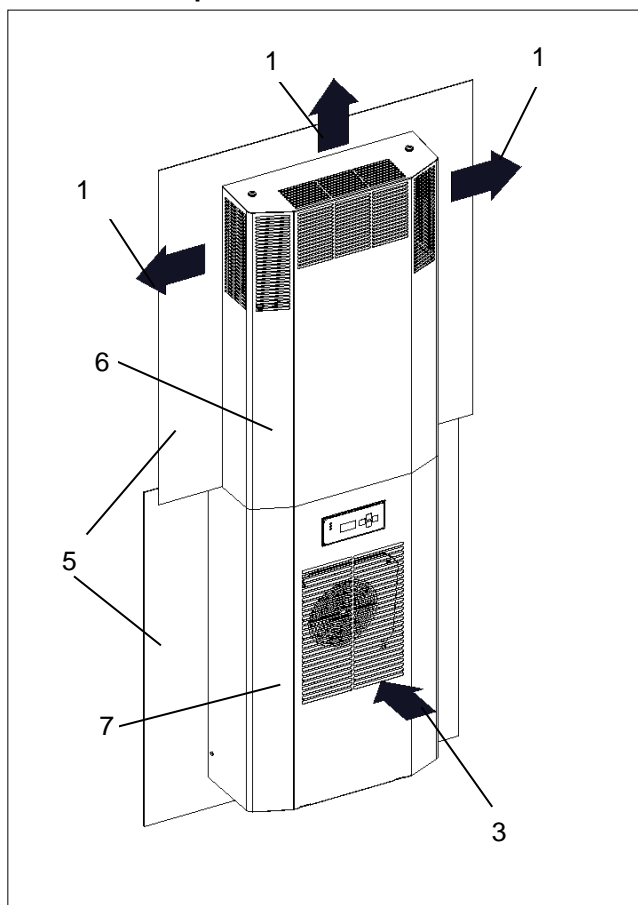
- I condizionatori sono indicati solo per il funzionamento stazionario.

I condizionatori DTI/DTS sono autorizzati per il funzionamento stazionario. Come condizionatori appartenenti alla classe di protezione IP 54, sono protetti anche contro la polvere. Limitazione: In caso di esposizione continuativa, la polvere può comunque penetrare all'interno. I condizionatori sono resistenti agli schizzi di acqua, ma non al getto costante di acqua.

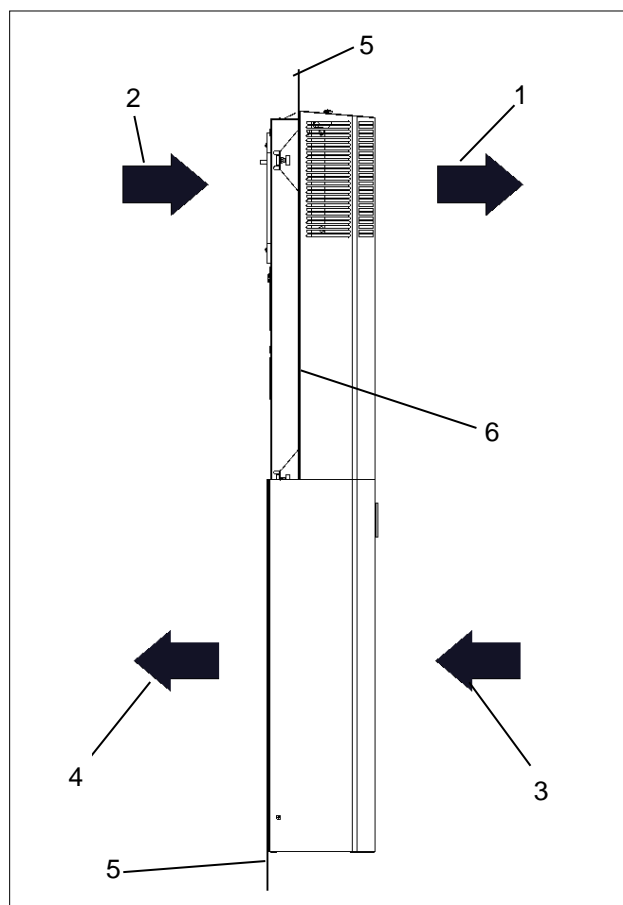


**2.4 Descrizione del funzionamento**

**2.4.1 Principio di funzionamento-flusso d'aria**



**Immagine 1 - Vista frontale principio del flusso d'aria quadro elettrico DTS/DTI**



**Immagine 2 - Vista laterale principio del flusso d'aria quadro elettrico DTS/DTI**

Pos	Denominazione	Pos	Denominazione
1	Uscita aria ambiente	2	Ingresso aria calda
3	Ingresso aria ambiente	4	Uscita aria fredda
5	Quadro elettrico	6	Coperchio dell'apparecchio DTI
7	Coperchio dell'apparecchio DTS		

☒ La parte superiore delle immagini (vista frontale principio del flusso d'aria) mostra il condizionatore DTI , mentre la parte inferiore mostra un condizionatore DTS.

**⚠ ATTENZIONE**

**Pericolo dovuto all'uscita di aria molto calda**

In base alla temperatura ambiente, l'aria in uscita può diventare molto calda.

- Non avvicinare alcuna parte del corpo all'uscita di aria.

☒ Per il rapporto tra temperatura ambiente e uscita di aria, si veda [Dati tecnici](#).

## 2.4.2 Controller

I controller sono unità di regolazione che servono a impostare funzioni tecniche di condizionamento e dati operativi. Consentono la lettura di messaggi di sistema e dati diagnostici. I controller dispongono di un'interfaccia di assistenza su cui sono possibili una serie di configurazioni. Inoltre esiste un collegamento per i messaggi di disturbi centralizzati.

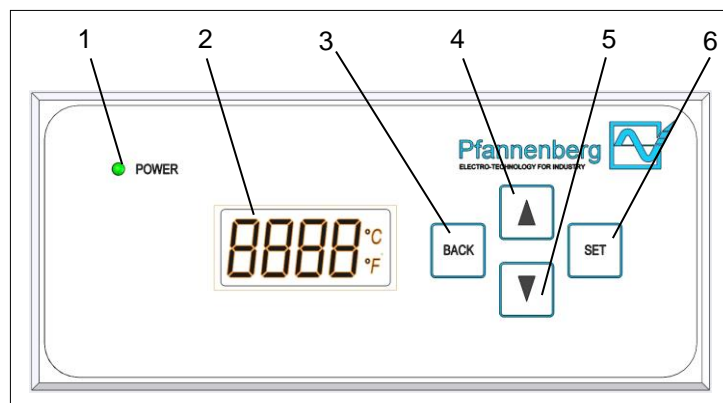


Immagine 3 - Unità di comando Multi-Controller (MC)

Pos	Unità di comando	Funzione
1	LED verde	- Mostra la modalità di funzionamento: Acceso fisso = senza errori / lampeggiante = errore di funzionamento
2	Display LCD (a 4 cifre)	- Mostra le informazioni di sistema: unità di misura della temperatura, funzionamento energetico, modalità di funzionamento, dati di sistema, codice di errore e impostazioni di menu / voci di menu / livello di menu.
3	Tasto BACK	- Attivazione delle impostazioni di menu. - Passaggio al livello di menu immediatamente superiore.
4	Tasto SCROLL UP	- Scorrimento all'indietro delle voci di menu o degli elementi visualizzati nel livello corrente di menu
5	Tasto SCROLL DOWN	- Scorrimento all'indietro delle voci di menu o degli elementi visualizzati nel livello corrente di menu
6	Tasto SET	- Selezione della voce corrente di menu. - Passaggio al livello di menu immediatamente inferiore.

I condizionatori con Multi-Controller (MC) sono dotati di una unità di comando con un LED verde (1) e un display LCD(2), che si trova sul coperchio dell'apparecchio. In presenza di tensione di rete, il LED verde acceso fisso (1) indica la modalità di funzionamento senza errori. Nel display LCD vengono visualizzate le informazioni di sistema. Le informazioni di sistema possono essere visualizzate nel seguente modo:

Display LCD	Informazioni di sistema
	Visualizzazione – temperatura (°C/°F) del sensore di regolazione nel normale stato di funzionamento.
	Visualizzazione - esecuzione operazione di arresto. La porta è aperta. Visualizzazione alternata con temperatura e operazione di arresto, con codice errore Er00. Display: StoP →Er00→Temperatura.
	Visualizzazione - esecuzione del funzionamento energetico, si attiva nella modalità di risparmio energetico Visualizzazione alternata con indicazione della temperatura (°C/°F).
	Visualizzazione - Codice di errore in presenza di un'anomalia. In caso di anomalia codice di errore (Er01-Er15) con visualizzazione alternata della temperatura (°C/°F). Eccezione: anomalia Er00: Display StoP →Er00→Temperatura.

In caso di anomalia di funzionamento o di funzionamento errato, il LED verde (1) inizia a lampeggiare e il display LCD (2) mostra i codici di errore alternati alla temperatura. Per i dettagli, si veda [Messaggi di errore](#) .

### 2.4.3 Principio di funzionamento circuito del freddo

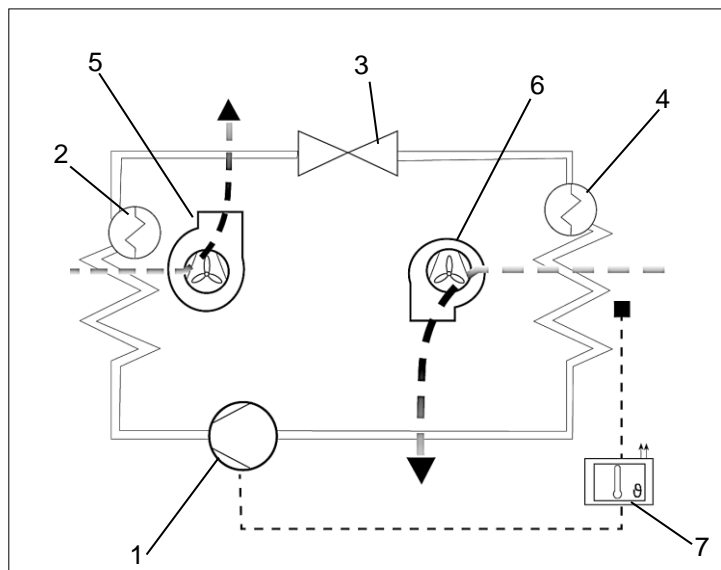


Immagine 4 - Circuito del freddo

Pos	Denominazione	Pos	Denominazione
1	Compressore	2	Condensatore
3	Valvola di espansione	4	Evaporatore
5	Ventilatore-condensatore (esterno)	6	Ventilatore-evaporatore (interno)
7	Comando elettronico con sensore di temperatura		

I condizionatori sono realizzati con diversi componenti, si veda l'immagine Circuito del freddo.

- Il compressore(1) comprime il refrigerante a pressione elevata. La temperatura aumenta.
  - Nel condensatore(2) questo calore viene ceduto all'aria ambiente. Il refrigerante diventa liquido.
  - Il ventilatore-condensatore(5) aspira l'aria ambiente attraverso il condensatore(2) e la cede all'ambiente.
  - Quando il refrigerante supera la valvola di espansione(3), la pressione scende.
  - Nell'evaporatore(4) il refrigerante toglie calore dall'aria interna del quadro elettrico ed evapora. L'aria interna del quadro elettrico viene raffreddata e deumidificata.
  - Il ventilatore-evaporatore (interno)(6) aspira l'aria interna del quadro elettrico mediante l'evaporatore(4) e la cede nuovamente raffreddata al quadro elettrico.
- ☒ I condizionatori sono controllati da un sensore di temperatura(7), che rileva l'aria interna del quadro elettrico.

### 2.4.4 Concetto di sicurezza



**AVVERTENZA**

#### Pericolo dovuto a dispositivi di sicurezza modificati

I dispositivi di sicurezza non funzionanti o difettosi possono causare gravi incidenti.

- È vietato apportare qualsiasi modifica all'apparecchio, in particolare ai dispositivi di sicurezza.
- In caso di dispositivi di sicurezza dell'apparecchio difettosi, arrestare immediatamente l'apparecchio e metterlo fuori servizio.

- I condizionatori sono provvisti di un pressostato testato ai sensi EN 12263, che all'aumento di pressione nel circuito del freddo reagisce con uno spegnimento automatico.
- I ventilatori e i compressori sono protetti contro sovraccarico e surriscaldamento: ad es. il compressore è protetto contro l'overclocking.

Ulteriore funzione di protezione (solo condizionatori con opzione Antifreeze):

- in caso di pericolo di formazione di ghiaccio i compressori e i ventilatori si spengono.
- Solo al nuovo avvio si esce da questa funzione di spegnimento.

## 2.4.5 Formazione di condensa

### AVVISO

#### Il ritorno di condensa può danneggiare l'elettronica del quadro elettrico

Temperature interne inferiori al punto di rugiada o tenute del quadro elettrico danneggiate causano un'eccessiva formazione di condensa.

- Verificare regolarmente le tenute per evitare un'intensa formazione di condensa.
- L'applicazione di un commutatore di contatto sulla porta riduce la formazione di condensa a porta aperta.

Se l'evaporatore si raffredda, può formarsi della condensa. Per evitare danni al quadro elettrico e ai condizionatori, la condensa viene eliminata. Il sistema di evaporazione della condensa integrato cede la condensa all'ambiente. Per motivi di sicurezza, sul sistema di evaporazione della condensa si trova un condotto di scarico con flessibile di scarico.

- ☒ La condensa che si forma viene raccolta da un recipiente di raccolta apposito, disponibile come accessorio.
- ☒ In caso di domande relative ai condizionatori o all'ordinazione di accessori e ricambi, fornire sempre il numero di serie, si veda [Ordinazione dei ricambi](#).

## 2.4.6 Modalità di risparmio energetico

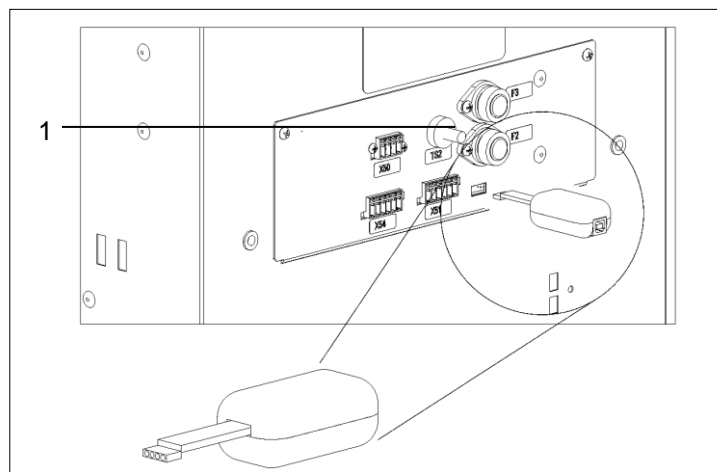
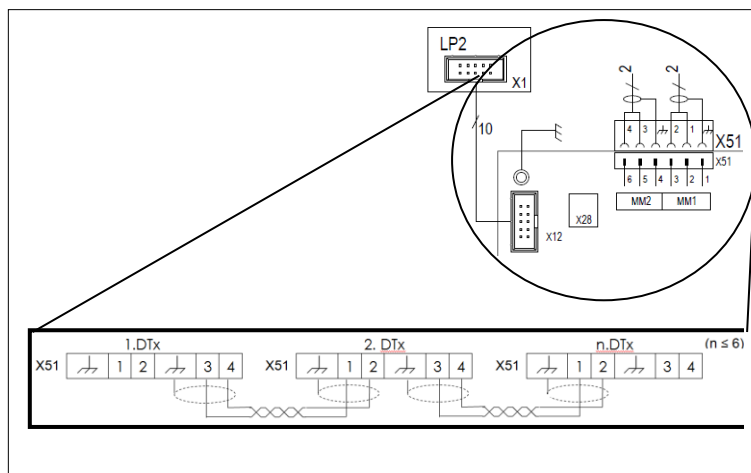


Immagine 5 – TS2- Sensore di temperatura

I condizionatori con Multi-Controller (MC) sono provvisti di una modalità di risparmio energetico, e sono quindi dotati di un secondo sensore di temperatura TS2(1) installato esternamente al condizionatore. Il sensore di temperatura TS2(1) controlla la temperatura interna del quadro elettrico.

- Nello stato di consegna si attiva la modalità di risparmio energetico quando la modalità di raffreddamento non è attiva per 30 minuti. Il display LCD mostra la funzione energetica "EN", si veda [nel seguente modo](#).
- Se nella modalità di funzionamento attiva la temperatura interna del quadro elettrico sale superando la temperatura nominale impostata, viene inviato un segnale di richiesta di raffreddamento e la modalità di risparmio energetico viene interrotta.
- La modalità di raffreddamento rimane sempre attiva fino a quando non viene raggiunta la temperatura nominale (meno l'isteresi). 30 minuti dopo il raggiungimento della temperatura nominale si attiva sempre la modalità di risparmio energetico.
- Se il sensore di temperatura esterna TS2(1) rileva il superamento della temperatura nominale nella modalità di risparmio energetico, il ventilatore-evaporatore (interno) si spegne. La temperatura nominale viene misurata senza considerare l'isteresi.
- Se il sensore di temperatura esterna TS2(1) rileva il superamento della temperatura nominale, il ventilatore-evaporatore (interno) si accende. Al valore della temperatura nominale viene aggiunta l'isteresi.
- Se non si verificano anomalie, l'uscita segnalazione guasti nella modalità di risparmio energetico è chiusa.

## 2.4.7 Funzione Multimaster



**Immagine 6 – Dispositivo di controllo Multimaster**

- La funzione Multimaster può controllare fino a sei condizionatori in rete (funzione bus). Regola la modalità di raffreddamento come segue:
  - nella funzione bus, la modalità di raffreddamento attiva il condizionatore che per primo raggiunge la soglia di commutazione “ $T_{nominale} + 2K$ ”.
  - Tale modalità viene conclusa dal condizionatore che per ultimo raggiunge la soglia di commutazione ( $T_{nominale} - 2K$ ).
  - La modalità di risparmio energetico viene conclusa dalla richiesta di raffreddamento di uno dei condizionatori nella funzione bus.
  - 30 minuti (stato di consegna) dopo l’ultima richiesta di raffreddamento, in uno dei condizionatori nella funzione bus si attiva nuovamente la modalità di risparmio energetico.
- ☒ Tutti i condizionatori nella funzione bus possono attivare o concludere la modalità di risparmio energetico. Non esiste alcuna funzione “master e slave”.
- ☒ Collegamento elettrico, si veda [Collegamento Multimaster](#).

**2.5 Targa identificativa**

**⚠ AVVERTENZA**

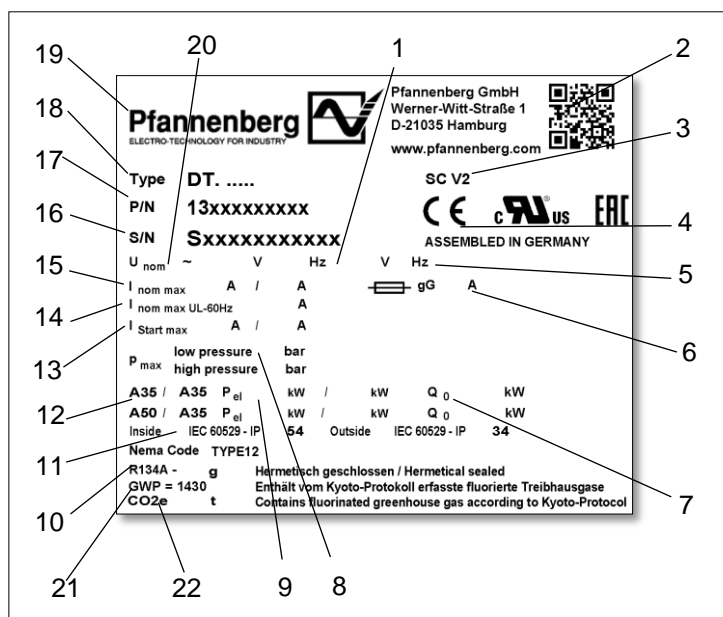
**Pericolo dovuto al danneggiamento di apparecchi**

La mancata osservanza delle indicazioni riportate sulla targa identificativa può causare incidenti di grave entità.

➤ Per l'installazione e la manutenzione osservare i dati riportati sulla targa identificativa,

☒ che si trova sul lato posteriore del condizionatore.

☒ L'immagine mostra la realizzazione standard nei paesi membri dell'UE. In altri paesi la realizzazione della targa identificativa può essere diversa. .



**Immagine 7 - Targa identificativa paesi membri dell'UE**

Pos	Denominazione	Pos	Denominazione
1	Frequenza	2	Codice QR
3	Opzioni	4	Contrassegno CE
5	Tipo di protezione	6	Protezione
7	Prestazione di raffreddamento	8	Pressione del refrigerante
9	Potenza elettrica	10	Refrigerante
11	Grado di protezione	12	Condizioni ambientali esterne / interne
13	Corrente di avvio	14	Corrente nominale (UL 60 HZ)
15	Corrente nominale	16	Numero di serie
17	Numero di articolo	18	Tipo di apparecchio
19	Logo del produttore	20	Tensione d'esercizio nominale
21	Global Warming Potential – potenziale di riscaldamento globale	22	Valore di CO2 equivalente

## 2.6 Dati tecnici

### 2.6.1 Dati tecnici di condizionamento

Denominazione		Modello DTI/DTS 6801	
Potenza di raffreddamento con A35 / A35 * / **	Q <sub>0</sub>	4000 W	
Potenza di raffreddamento con A50 / A35 * / **	Q <sub>0</sub>	3050 W	
Tipo di refrigerante *		R 134a	
Quantità di refrigerante *		2000 g	
Temperatura nominale (impostata di fabbrica)		+35°C (+95°F)	
Avviso di anomalia: Temperatura interna del quadro elettrico (impostata di fabbrica)		> +50°C (+122°F)	
Temperatura aria ambiente		da +15°C (+59°F) a +55°C (+131°F)	
Temperatura interna del quadro elettrico		da +25°C (+77°F) a +45°C (+113°F)	
Portata in volume dell'aria, circuito esterno		1425 m <sup>3</sup> /h	
Portata in volume dell'aria, circuito interno		1425 m <sup>3</sup> /h	
Separazione della condensa		Scarico della condensa	

### 2.6.2 Dati caratteristici elettrici

Denominazione		Modello DTI/DTS 6801		
Tensione d'esercizio nominale * / ****		400 / 460 V 3~		
Frequenza nominale *		50 / 60 Hz		
Campo di funzionamento		DIN IEC 60038		
		50 Hz	60 Hz	
Assorbimento di potenza *	P <sub>el</sub> A35/A35	1918 W	2369 W	
Corrente nominale *	I <sub>nom max.</sub>	4,55 A	4,6 A	5 A***
Corrente di avvio *	I <sub>Start max.</sub>	28,3 A	28,3 A	

### 2.6.3 Dimensioni

Denominazione		Modello DTI/DTS 6801	
Altezza DTS		1549 mm	
Altezza DTI		1539 mm	
Larghezza		485 mm	
Profondità con coperchio (standard)		372 mm	
Profondità di montaggio DTI		120 mm	
Peso		DTI: 92 kg	DTS: 95 kg
Posizione di montaggio		Verticale	
Costruzione dell'apparecchio		Standard: Lamiera di acciaio	

### 2.6.4 Altri dati dell'apparecchio

Denominazione		Modello DTI/DTS 6801	
Protezione dalla corrosione		Standard: zincato, rivestito a polvere elettrostatica (200°C) Variante: coperchio in acciaio inox	
Grado di protezione		In caso di utilizzo a norma: IP 54 nei confronti del quadro elettrico (EN 60529). IP 34 nei confronti dell'ambiente (EN 60529).	

\* Dati sulla targa identificativa.

\*\*\* Corrente nominale max. UL a 60 Hz.

\*\* L'impiego di letti filtranti opzionali riduce la potenza refrigerante.

\*\*\*\* In caso di modifica della corrente nominale, adattare il prefusibile, si veda [Adattamento del prefusibile](#).

### 3 Montaggio e prima messa in esercizio

#### 3.1 Trasporto



#### AVVERTENZA

##### Pericolo dovuto a movimenti incontrollati

Un fissaggio non a norma dell'apparecchio può causare incidenti di grave entità.

- Il carico può essere effettuato solo da personale specializzato adeguatamente qualificato.
- In caso di trasporto su camion o rimorchio, fissare l'apparecchio a norma con cinghie.
- Utilizzare solo cinghie con sufficiente resistenza nominale.
- Per il fissaggio utilizzare materiali antiscivolo, ad es. tappeti antiscivolo.
- Durante il carico sulla gru non andare né sostare sotto gli apparecchi sollevati.

#### AVVISO

##### Pericolo di danni materiali durante il trasporto e lo scarico degli apparecchi.

- Un fissaggio non a norma o movimenti incontrollati possono causare danni.
- Applicare la massima cura durante lo spostamento e il trasporto degli apparecchi.
- Trasportare l'apparecchio solo in posizione di utilizzo.

☒ Il trasporto del condizionatore avviene sempre con l'imballaggio applicato in fabbrica, che è realizzato con cartone, base rinforzata, imbottitura per la base e per il coperchio.

#### Trasporto del condizionatore

##### Requisiti

- I condizionatori si trovano nell'imballaggio applicato in fabbrica.

##### Utensili e materiali necessari

- Cinghie, eventualmente gru di carico

##### Procedura

- Per il trasporto fissare regolarmente con cinghie. Trasportare sempre nella posizione di utilizzo.
- Sollevare i condizionatori solo dalla struttura.
- Sollevare i condizionatori sempre lentamente e poggiarli in modo sicuro.

⇒ L'apparecchio è stato trasportato e caricato regolarmente.

☒ Il condizionatore può essere caricato anche servendosi di golfari M8, che devono essere prima avvitati al condizionatore, si veda Montaggio di [golfari M8](#).

#### 3.2 Tenuta a magazzino

- Durante la tenuta a magazzino non esporre il condizionatore a temperature superiori a +70 °C.
- Tenere a magazzino l'apparecchio sempre in posizione di utilizzo.
- ☒ L'inosservanza delle indicazioni sopra riportate ha come conseguenza la decadenza della garanzia.



### 3.3 Disimballaggio

#### AVVERTENZA

##### **Pericolo di incidente dovuto all'elevato peso dell'apparecchio**

Movimenti incontrollati dell'apparecchio durante il montaggio possono causare incidenti.

- Utilizzare attrezzi di sollevamento idonei e fissare gli apparecchi contro eventuali cadute.
- Fissare anche i componenti montati.

#### ATTENZIONE

##### **Pericolo di lesioni dovuto a spigoli appuntiti**

- L'apparecchio può presentare sbavature agli angoli delle lamiere dovute alla fabbricazione.
- Indossare guanti in caso di lavori di assistenza e durante il montaggio.
- Durante il disimballaggio dei condizionatori, eseguire un controllo visivo per escludere danni di trasporto. Verificare l'eventuale presenza di parti allentate, ammaccature, graffi, perdite di olio visibili, ecc.
- Prima dello smaltimento verificare e accertarsi se il materiale di imballaggio presenta parti funzionali allentate.
- ☒ Eventuali danni devono essere comunicati immediatamente all'azienda di trasporti. Osservare le "Disposizioni in caso di danni".
- ☒ Per elaborare le richieste di garanzia, fornire dati precisi sul problema riscontrato, eventualmente scattare delle foto. Fornire inoltre sempre i dati relativi alla tipologia del modello e il numero di serie.
- ☒ Si applicano le "Condizioni commerciali generali per consegne e prestazioni" della ZVEL (Zentralverband der Elektrotechnischen Industrie) nella versione più recente.

### 3.4 Montaggio

#### PERICOLO

##### **Pericolo per l'incolumità dovuto a scossa elettrica**

Gli apparecchi sotto tensione e i cavi di collegamento liberi possono generare scosse elettriche e causare lesioni gravi.

- Solo elettricisti professionisti con formazione elettrotecnica possono lavorare ai collegamenti elettrici.
- Prima del montaggio togliere tensione a tutte le linee di alimentazione dei singoli fusibili o di un interruttore principale e assicurarsi che la tensione non possa essere reinserita.
- Assicurarsi che l'apparecchio sia privo di tensione.

#### ATTENZIONE

##### **Pericolo di schiacciamento durante il montaggio dell'apparecchio**

Pericolo di schiacciamento tra il quadro elettrico e il telaio dell'apparecchio durante il montaggio.

- Non frapporte alcuna parte del corpo tra il telaio e le aperture dell'apparecchio.
- Lavorare con attenzione e indossare guanti.

#### AVVISO

##### **Pericolo alla struttura del quadro elettrico dovuto a trucioli di montaggio**

Durante l'applicazione delle aperture del condizionatore, nel quadro elettrico potrebbero entrare dei trucioli di montaggio.

- Durante il montaggio, proteggere il quadro elettrico dalla sporcizia e utilizzare coperture di protezione.

### 3.4.1 Condizioni generali per il montaggio

Per un funzionamento sicuro e affidabile del condizionatore, assicurarsi che siano garantite le seguenti condizioni generali:

- Scegliere il luogo di collocazione del quadro elettrico in modo tale da garantire un'adeguata aerazione del condizionatore. La distanza minima degli apparecchi tra loro o dal muro deve essere di almeno 200 mm.
- I componenti montati nel quadro elettrico non devono impedire la circolazione d'aria.
- Assicurare il quadro elettrico contro il ribaltamento.
- Assicurarsi che le cerniere presenti possano sostenere il peso aggiuntivo con il condizionatore.
- Il montaggio del condizionatore può essere effettuato con o senza coperchio esterno.
- Proteggere il luogo di montaggio dalla forte sporcizia usando delle coperture.

### 3.4.2 Montaggio di golfari M8



**AVVERTENZA**

#### Pericolo di incidente dovuto a trasporto con gru non a norma

Lo spostamento di quadri elettrici con condizionatori integrati può causare incidenti.

- Il sollevamento con golfari M8 è consentito solo per il condizionatore.
- Assicurarsi che i golfari e le filettature dell'apparecchio non presentino danni o deformazioni.
- Utilizzare solo golfari con filettatura di lunghezza adeguata e verificarne la sede corretta.

I condizionatori sono provvisti di filettature di avvitamento per golfari M8. I condizionatori con golfari M8 avvitati possono essere usati per il trasporto con gru.

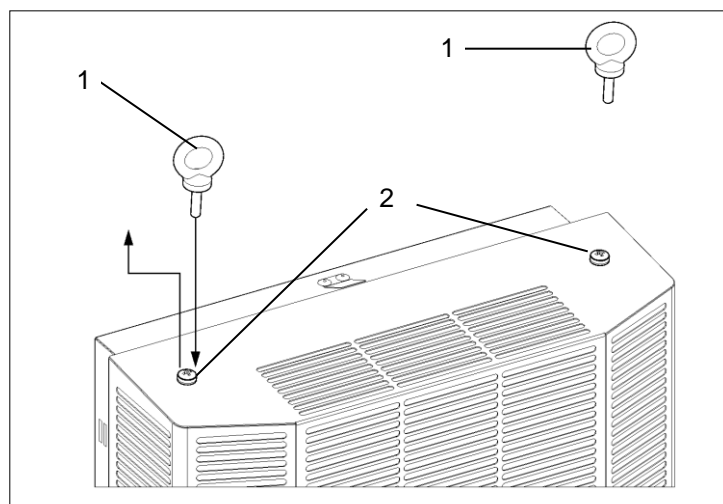


Immagine 8 Golfari M8 condizionatori DTI/DTS

Pos	Denominazione	Pos	Denominazione
1	Golfari M8 condizionatori DTI/DTS	2	Viti per coperchio dell'apparecchio

#### Requisiti

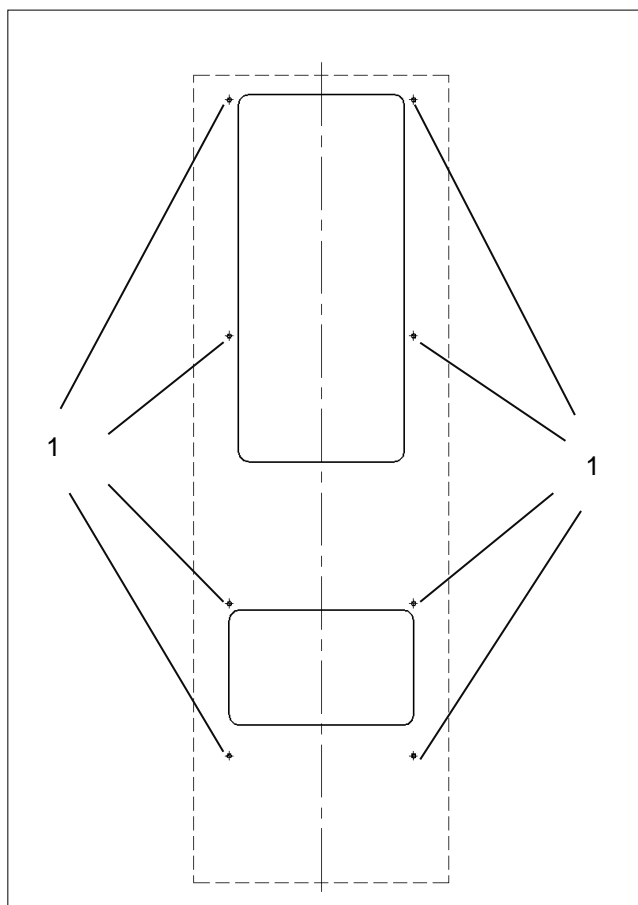
- L'imballaggio provvisto in fabbrica è stato rimosso dai condizionatori.
- Rispettare la profondità minima di avvitamento dei golfari M8.
- I golfari M8 e le filettature dei condizionatori non presentano danni (corrosioni, deformazioni).
- Le viti del coperchio dell'apparecchio(2) sono state rimosse.

#### Procedura

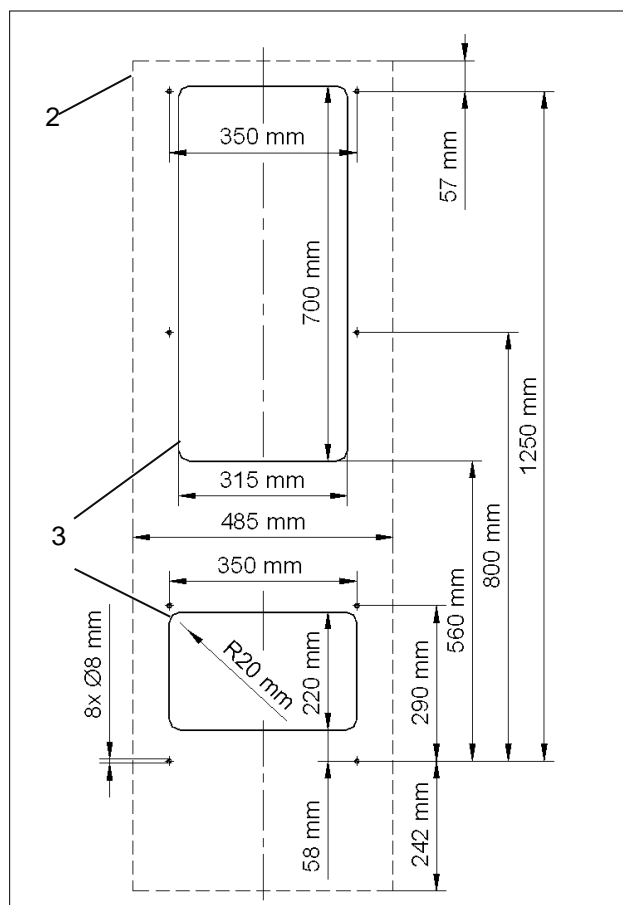
- Avvitare completamente i due golfari M8(1) con sufficiente profondità della filettatura.
- Verificare la sede regolare dei golfari M8 nel condizionatore.

⇒ I golfari M8 sono avvitati nel condizionatore e l'apparecchio può essere spostato.

### 3.4.3 Montaggio condizionatore DTS(montaggio laterale)



**Immagine 9 - Vista esterna quadro elettrico  
Fori per condizionatore DTS**



**Immagine 10 - Vista esterna quadro elettrico  
Aperture per condizionatore DTS**

Pos	Denominazione	Pos	Denominazione
1	Fori	2	Contorno apparecchio
3	Aperture		

#### Applicare le aperture per condizionatore DTS

##### Requisiti

- Tutti i requisiti sono soddisfatti, si veda [Condizioni generali per il montaggio](#)
- L'apparecchio è privo di tensione.

##### Utensili e materiali necessari

- Sega
- Eventualmente fresa per il quadro elettrico
- Coperture di protezione

##### Procedura

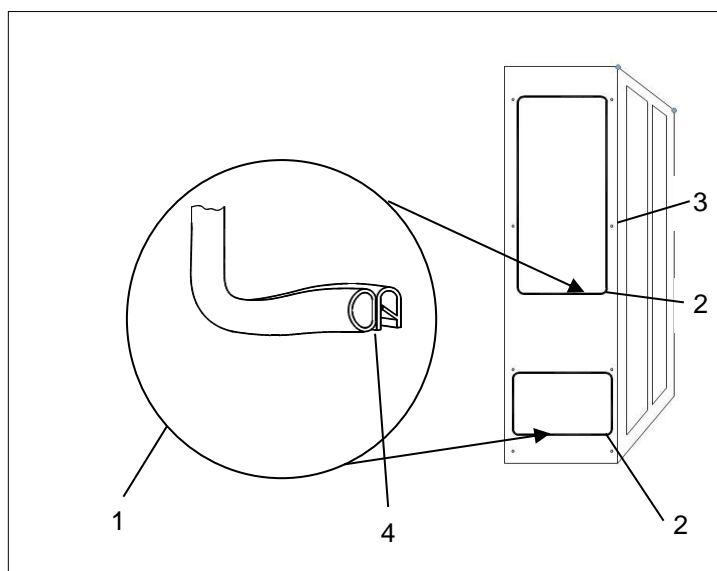
- Coprire il quadro elettrico per proteggerlo dai trucioli.
- Praticare aperture(3) e fori(1) sul quadro elettrico. Per le misure previste(4) si veda l'immagine Vista esterna quadro elettrico.
- Sbavare i bordi acuminati.
- Rimuovere dal quadro elettrico trucioli e scarti di montaggio.

⇒ Le aperture e i fori sono stati praticati.

**Applicare la guarnizione del profilo al condizionatore DTS (montaggio laterale)**
**⚠ AVVERTENZA**
**Pericolo di incidente dovuto a guarnizioni montate in maniera irregolare**

Le guarnizioni permeabili possono far penetrare l'umidità e causare corto circuiti.

- Montare le guarnizioni in modo che il quadro elettrico sia a tenuta.
- Durante la pulizia e la manutenzione controllare sempre le guarnizioni.



**Immagine 11 - Montaggio guarnizione del profilo  
Condizionatore DTS (montaggio laterale)**

Pos	Denominazione	Pos	Denominazione
1	Guarnizione del profilo	2	Aperture per le guarnizioni
3	Fissaggio quadro elettrico lato interno	4	Guarnizioni del profilo adiacenti

**Applicazione e montaggio di guarnizioni del profilo**
*Requisiti*

- Le aperture per il condizionatore DTS sono state eseguite, si veda l'immagine [Montaggio condizionatore DTS](#) (montaggio laterale).
- Il condizionatore è privo di tensione.

*Utensili e materiali necessari*

- Guarnizione del profilo(1)
- Utensile di montaggio
- Kit in dotazione: Viti filettate, viti, dadi, rondella

*Procedura*

- Inserire le guarnizioni del profilo(1) sul bordo della lamiera dell'apertura(2). Spingere verso il basso le guarnizioni con le estremità adiacenti(4).
- Avvitare le due viti filettate fornite (kit in dotazione) nei punti di fissaggio superiori del condizionatore DTS. Appendere il condizionatore al quadro elettrico dall'esterno utilizzando le viti filettate avvitate.
- Avvitare il condizionatore DTS sul lato interno del quadro elettrico(3). Per fissare le viti fornite, utilizzare dadi e rondelle (kit in dotazione). Eseguire il fissaggio in modo tale che la guarnizione del profilo venga compressa a 2 mm.

⇒ Il condizionatore DTS viene applicato al quadro elettrico ed è pronto per il collegamento elettrico, si veda [Collegamento elettrico](#).

### 3.4.4 Montaggio condizionatore DTI (incasso)

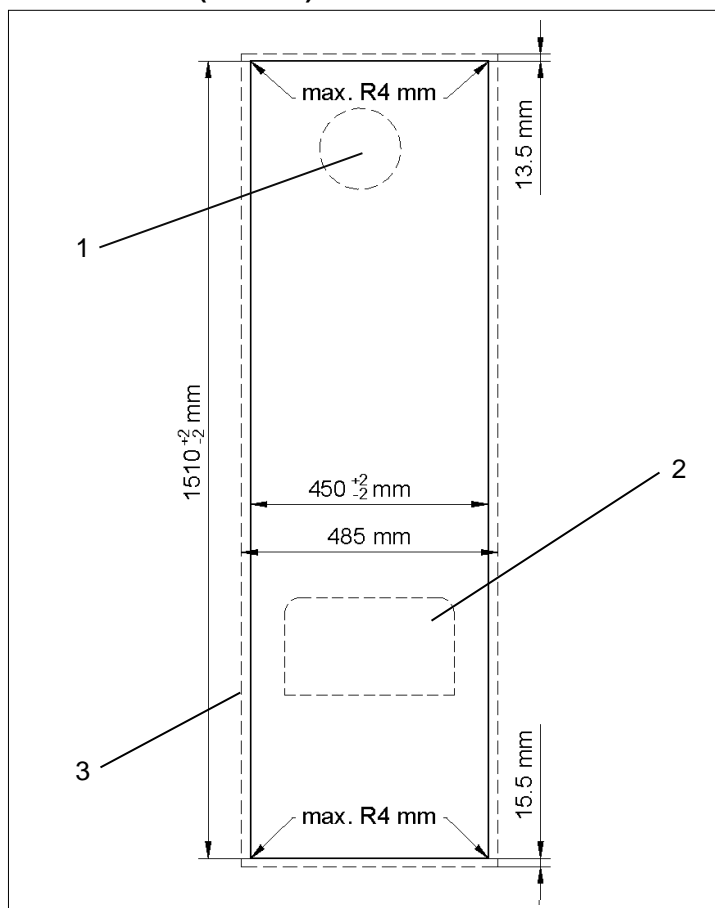


Immagine 12 - Vista esterna quadro elettrico  
Aperture condizionatore DTI

Pos	Denominazione	Pos	Denominazione
1	Ingresso aria	2	Uscita aria
3	Contorno apparecchio		

#### Applicare le aperture per condizionatore DTI

##### Requisiti

- Tutti i requisiti sono soddisfatti, si veda [Condizioni generali per il montaggio](#)
- L'apparecchio è privo di tensione.

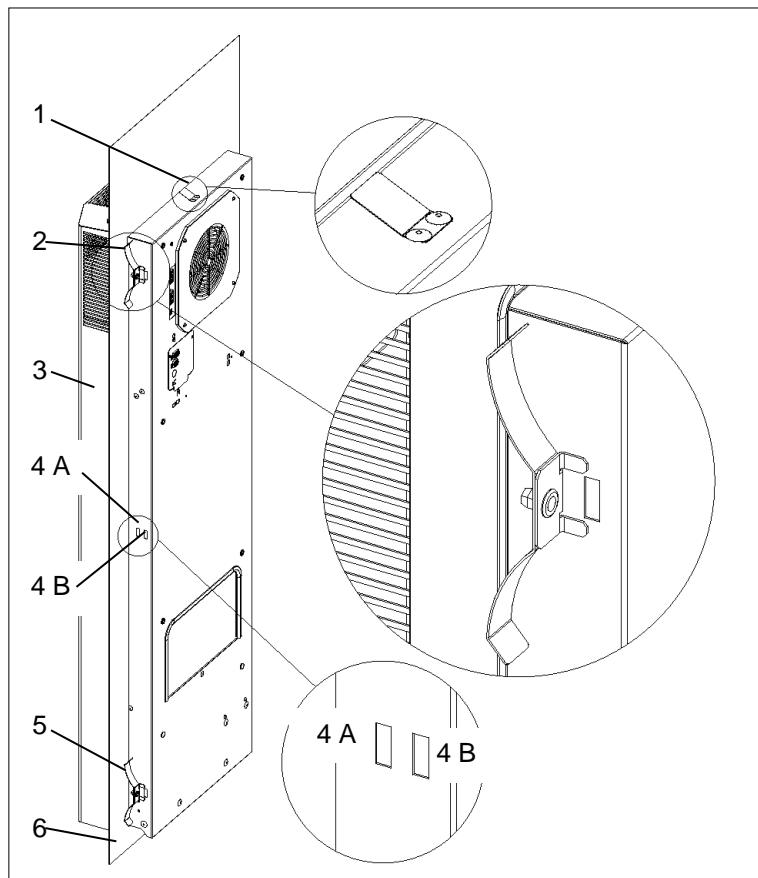
##### Utensili e materiali necessari

- Sega
- Eventualmente fresa per il quadro elettrico
- Coperture di protezione

##### Procedura

- Coprire il quadro elettrico per proteggerlo dai trucioli.
- Praticare le aperture sul quadro elettrico. Per le misure previste si veda l'immagine Vista esterna quadro elettrico.
- I quattro angoli di apertura possono essere ad angolo retto o dotati di un R max. = 4 mm.
- Sbavare i bordi acuminati.
- Rimuovere dal quadro elettrico trucioli e scarti di montaggio.

⇒ Le aperture sono state eseguite.

**Montaggio quadro elettrico condizionatore DTI (incasso)**

**Immagine 13 - - Montaggio condizionatore DTI**

Pos	Denominazione	Pos	Denominazione
1	Molla a scatto	2	Molla di fissaggio (in alto)
3	Condizionatore DTI	4 A	Alloggio - apertura
4 B	Alloggio - apertura	5	Molla di fissaggio (in basso)
6	Parete quadro elettrico / porta quadro elettrico		

☒ Il video dei condizionatori DTI, con le indicazioni di montaggio, si trova [QUI](#).

**Montaggio quadro elettrico**
*Requisiti*

- L'apertura per il condizionatore DTI è stata eseguita, si veda l'immagine [Montaggio condizionatore DTI](#).
- Il condizionatore è privo di tensione.

*Utensili e materiali necessari*

- Utensile di montaggio, molle di fissaggio(2)/(5) (kit in dotazione)

*Procedura*

- Collocare il condizionatore(3) dall'esterno nell'apertura, si veda l'immagine Montaggio condizionatore DTI.
- Spingere il condizionatore(3) nel quadro elettrico(6) fino ad appoggiare la tenuta dell'apparecchio.
- La molla a scatto(1) si innesta in maniera udibile nella parte superiore dell'apparecchio. Il condizionatore(3) è adesso fissato contro eventuali cadute.
- Far agganciare le molle di fissaggio(2)/(5) sul lato interno del quadro elettrico(6).
- Con la mano premere la molla di fissaggio in modo tale che l'angolo di supporto si agganci nell'apertura dell'alloggiamento(4 A).
- In caso di quadri elettrici con telai di supporto, inserire le molle di fissaggio nell'apertura posteriore dell'alloggiamento (4 B).
- Montare il condizionatore(3) in modo tale che lo scarico di sicurezza per condensa si trovi sul fondo dell'apparecchio.

⇒ Il condizionatore DTI viene applicato al quadro elettrico ed è pronto per il collegamento elettrico.

### 3.5 Collegamento elettrico

#### 3.5.1 Schema elettrico



**PERICOLO**

#### Pericolo per l'incolumità dovuto a scossa elettrica

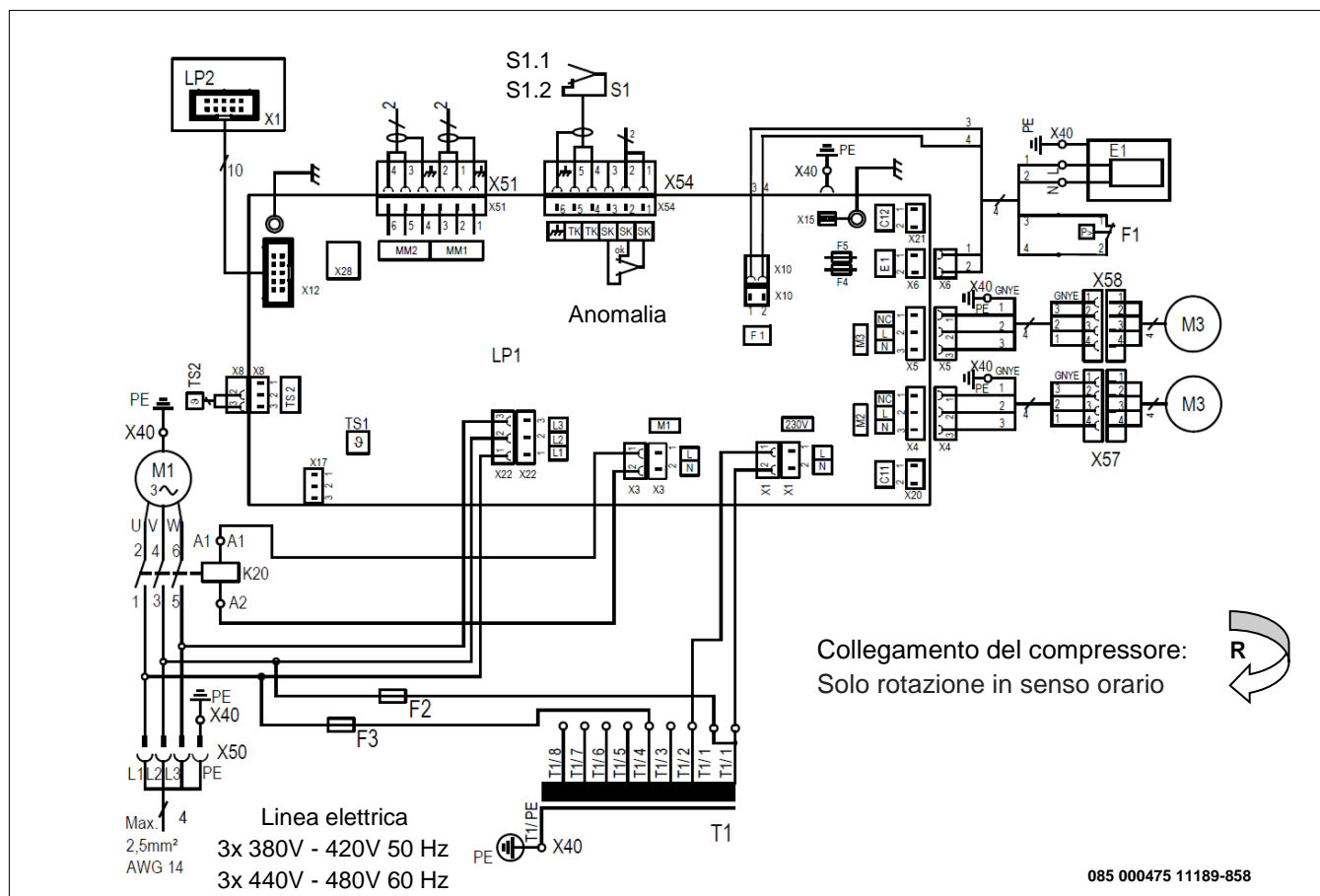
Gli apparecchi sotto tensione e i cavi di collegamento liberi possono generare scosse elettriche e causare lesioni gravi.

- Solo elettricisti professionisti con formazione elettrotecnica possono lavorare ai collegamenti elettrici.
- Prima di posare tutti i collegamenti elettrici, garantire l'assenza di tensione sull'apparecchio.

#### AVVISO

Distruzione del compressore in caso di senso di rotazione errato

- Prima della messa in esercizio dell'apparecchio trifase verificare sempre il senso di rotazione del campo di rotazione.
- Assicurarsi che il senso di rotazione sia a destra in senso orario.



Pos	Denominazione	Pos	Denominazione	Pos	Denominazione
E1	Sistema di evaporazione della condensa	F1	Pressostato alta pressione	F2-F5	Fusibile
LP1	Controller	LP2	Unità di comando (MC)	M1	Compressore
M2	Ventilatore-condensatore (esterno)	M3	Ventilatore-evaporatore (interno)	MM1	Ingresso Multimaster
MM2	Uscita Multimaster	S1	Contatto porta	S1.1	Porta aperta
S1.2	Porta chiusa	SK	Contatto di segnalazione guasti (1,2)	TK	Contatto porta/ segnale (4,5)
TS1	Sensore di temperatura (interno)	TS2	Sensore di temperatura (esterno)	X28	Interfaccia di assistenza(TTL)
X40	Contatto morsetto terra	X50	Contatto morsetto rete	X51	Contatto morsetto Multimaster
X54	Contatto morsetto contatto porta +Avviso di anomalia		Facolt.		

### 3.5.2 Collegamento Multimaster

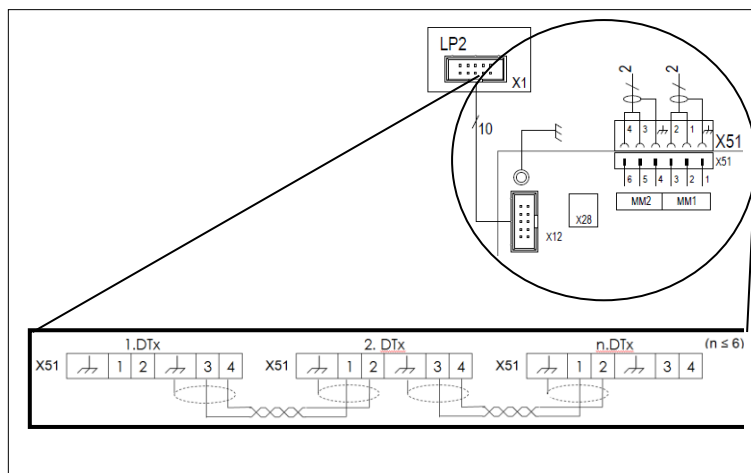


Immagine 14 – Dispositivo di controllo Multimaster

- La funzione Multimaster può controllare fino a sei condizionatori in rete (funzione bus). Il collegamento viene realizzato in ingresso e in uscita mediante i due contatti MM1 e MM2. I contatti vengono alimentati dal condizionatore con una bassa tensione (<20V, 20 mA).
- ☒ Per evitare disturbi si consiglia di utilizzare un cavo schermato con linee twistate a coppia.
- Se non si utilizzano cavi schermati, assicurarsi che non vi siano fonti di disturbo nelle immediate vicinanze. Le fonti di disturbo sono: Cavi di alimentazione e componenti con forte irraggiamento elettromagnetico.

### 3.5.3 Commutatore di contatto sulla porta



#### AVVERTENZA

#### Pericolo dovuto all'applicazione di tensione indotta all'ingresso del contatto sulla porta

La tensione indotta può causare incidenti di grave entità.

- L'applicazione di tensione indotta all'ingresso per il contatto sulla porta non è consentita.
- L'ingresso/contatto della porta mette a disposizione una bassa tensione per il commutatore di contatto sulla porta (< 20V, 20mA).

L'applicazione di un commutatore di contatto sulla porta aumenta la sicurezza e impedisce una maggiore formazione di condensa.

- ☒ Se non è collegato alcun commutatore di contatto sulla porta, il contatto di collegamento(S1) è sempre bypassato.

#### Applicazione commutatore di contatto sulla porta

##### Requisiti

- Il condizionatore è privo di tensione.

##### Procedura

- Il commutatore di contatto sulla porta viene collegato al connettore S1, si veda [Collegamento elettrico](#) oppure Schema elettrico nel coperchio dell'alloggiamento.
- Il contatto della porta viene alimentato dal condizionatore con una bassa tensione, <20V, 20 mA.
- Collegare la schermatura su un lato, sul morsetto previsto per la messa a terra funzionale.
- Per evitare disturbi si consiglia di utilizzare un cavo schermato con linee twistate a coppia.
- Se non si utilizzano cavi schermati, assicurarsi che non vi siano fonti di disturbo nelle immediate vicinanze. Le fonti di disturbo sono: Cavi di alimentazione e componenti con forte irraggiamento elettromagnetico, tra cui inverter di frequenza o comandi a motore.

⇒ Il commutatore di contatto sulla porta è collegato. Aprendo il quadro elettrico, i motori si arrestano.



### 3.5.4 Collegamento alimentazione - rete

#### AVVERTENZA

##### **Possibile pericolo dovuto a cavi errati**

Una sezione di cavo errata causa il surriscaldamento del cavo. Isolamenti surriscaldati possono causare incendi.

- La sezione del cavo(4) corrisponde alla potenza richiesta per l'assorbimento di corrente ed è pari a 0,5 – 2,5 mm<sup>2</sup> oppure AWG da 20 a AWG 14.

#### PERICOLO

##### **Gli archi voltaici possono causare pericolose scariche elettriche e ustioni.**

Scollegando e collegando i connettori a spina del collegamento di rete sotto carico o tensione potrebbero formarsi archi voltaici, tensioni o scariche elettriche pericolose.

- Mai scollegare e collegare i connettori a spina quando sono sotto carico/tensione.
- Eseguire i lavori ai connettori a spina solo con una sufficiente illuminazione.
- Spegnerne sempre l'interruttore automatico e assicurarsi che non possa riaccendersi.

Per garantire un funzionamento sicuro e affidabile del condizionatore, assicurarsi che siano garantite le seguenti condizioni generali:

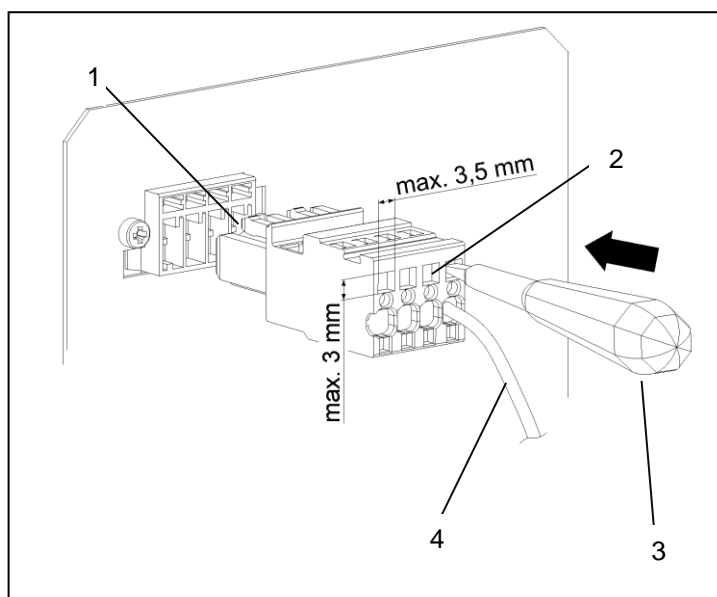
- È vietato preinserire un regolatore di temperatura sul lato dell'alimentazione.
  - Per proteggere i cavi, preinserire il fusibile indicato sulla targa identificativa, si veda [Targa identificativa](#) e [Adattamento del fusibile](#).
  - Assicurarsi che i dati riportati sulla targa identificativa per i valori nominali corrispondano ai valori presenti per tensione di rete e frequenza di rete, si veda [Targa identificativa](#).
  - Collegare il condizionatore alla rete sempre mediante un dispositivo di esclusione (interruttore/protezione).
- Il dispositivo di esclusione deve avere un'apertura di contatto di 3 mm. Il dispositivo di esclusione viene montato dal cliente.

**Collegare elettricamente il condizionatore**

**PERICOLO**
**Pericolo per l'incolumità dovuto a scossa elettrica**

Impianti di terra non collegati o difettosi possono generare tensioni e scariche elettriche pericolose e causare lesioni gravi.

- Solo gli elettricisti professionisti con formazione elettrotecnica possono intervenire sui collegamenti elettrici.
- Realizzare impianti di terra ai sensi DIN EN 60204-1, Cap.8.2.
- Ciascun componente di un apparecchio elettrico deve essere collegato a un impianto di terra.
- Se gli apparecchi elettrici vengono applicati a coperchi, porte o pannelli, mai interrompere l'impianto di terra.
- Nel caso in cui vengano rimossi dei componenti, ad es. durante lavori di manutenzione, assicurarsi che l'impianto di terra non sia interrotto per il restanti componenti.


**Immagine 15 - Connettore a spina condizionatore**

Pos	Denominazione	Pos	Denominazione
1	Connettore	2	Morsetto a gabbia - Max. 3,5 x 3,0 mm
3	Cacciavite (a taglio)	4	Cavo - Ø 0,5 – 2,5mm <sup>2</sup>

☒ Protective conductors in the mains connection cable do not apply as equipotential bonding conductors.

**Requisito**

- Tutti i requisiti generali per un funzionamento sicuro e affidabile sono soddisfatti, si veda [Collegamento alimentazione - rete](#).
- Il condizionatore è privo di tensione.

**Procedura**

- Collegare il cavo(4) secondo lo schema elettrico con il connettore(1)/(kit in dotazione), si veda [Collegamento elettrico](#).
- Per il collegamento elettrico, inserire il cacciavite(3) nel morsetto a gabbia(2) e collegare i cavi (4) con il connettore(1) al condizionatore.
- ☒ Inserire bene il cacciavite nel morsetto a gabbia(2). Non ruotare mai, per evitare di danneggiare il morsetto a gabbia(2).
- Prima della messa in funzione, assicurarsi che la tensione di rete corrisponda al prefusibile, si veda [Collegamento elettrico](#).

⇒ Il condizionatore è collegato elettricamente.

### 3.5.5 Adattamento del prefusibile /opzioni del trasformatore

- ⊗ È possibile collegare facoltativamente a un'altra tensione di rete solo condizionatori con tensione di esercizio nominale pari a 400V / 460V.
- L'inversione dei collegamenti avviene mediante la linea di alimentazione del lato primario del trasformatore.
- ⊗ Il fusibile deve corrispondere alla tensione di rete modificata, si veda Adattamento del prefusibile.

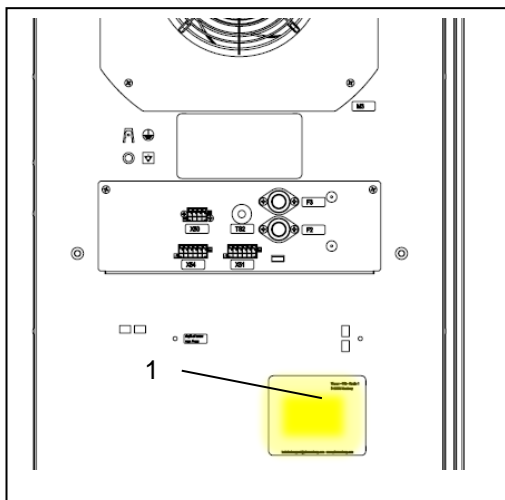


Immagine 16 - Opzioni trasformatore

⊗ I dati relativi alle impostazioni di fabbrica del trasformatore si trovano sull'immagine di collegamento gialla(1) sul lato posteriore dell'apparecchio.

⊗ Conforme UL con i seguenti fusibili:  
Categoria "ClassCC", con fusibile ritardato.

Tensione d'esercizio nominale (V)		Opzioni trasformatore		Prefusibile (min. 480 V) F2/F3
50HZ	60HZ			
360 V - 418 V	-	380 V	T1/ 1 [0] – T 1/ 3 [380]	Max. 4A
360 V - 440 V	-	400 V	T1/ 1 [0] – T 1/ 4 [400]	Max. 4A
378 V - 440 V	-	420 V	T1/ 1 [0] – T 1/ 5 [420]	Max. 4A
-	414 V - 484 V	440 V	T1/ 1 [0] – T 1/ 6 [440]	Max. 4A
-	414 V - 506 V	460 V	T1/ 1 [0] – T 1/ 7 [460]	Max. 2,5A
-	432 V - 506 V	480 V	T1/ 1 [0] – T 1/ 8 [480]	Max. 2,5A

### 3.5.6 Dispositivo di protezione interno

- I condizionatori sono dotati di protezione.

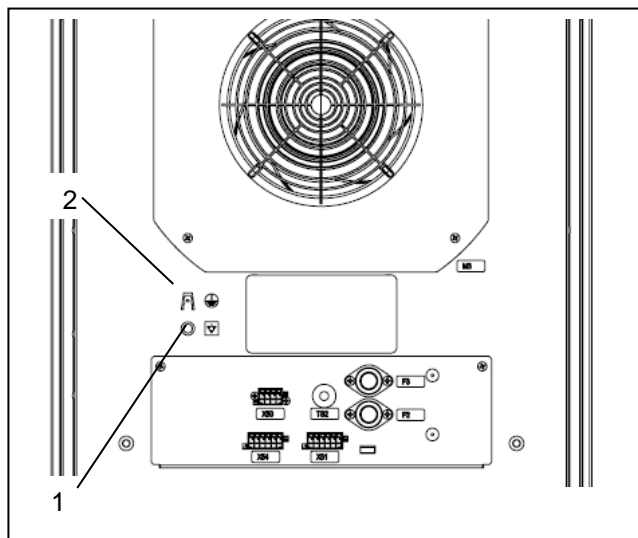


Immagine 17 – Dispositivo di protezione interno

⊗ Collegamento equipotenziale funzionale filetto M8 (1) in modo che il segnale tra apparecchio e quadro elettrico non sia disturbato.

⊗ Collegamento equipotenziale di protezione (2) per componenti metallici e tensione di contatto.

### 3.5.7 Messaggio di segnalazione guasti centralizzato

- Per collegare il messaggio di segnalazione guasti centralizzato sono previsti due collegamenti, contrassegnati con la denominazione dell'apparecchio SK, si veda [Collegamento elettrico](#).
  - Il contatto di segnalazione guasti è a potenziale zero.
- ☒ Assicurarsi che il contatto sia caricato con max. 230V, 1 A.

## 4 Utilizzo

### 4.1 Funzioni generali

#### AVVISO

#### Pericolo di danni al condizionatore

Il funzionamento senza coperchio dell'apparecchio impedisce un sufficiente apporto di aria al condensatore, limitando la funzione di riscaldamento prevista.

- Far funzionare il condizionatore con il coperchio montato.

Il Multi-Controller (MC) è provvisto di una unità di comando con LED verde(1). Se si verifica un errore, il LED verde(1) lampeggia, e nel display LCD(5) vengono visualizzate diverse informazioni di sistema, si veda LCD.

- Al termine dei lavori di montaggio e installazione, attivare l'alimentazione al condizionatore.
- Il condizionatore inizierà a funzionare e il LED(1) si accende fisso sul verde.

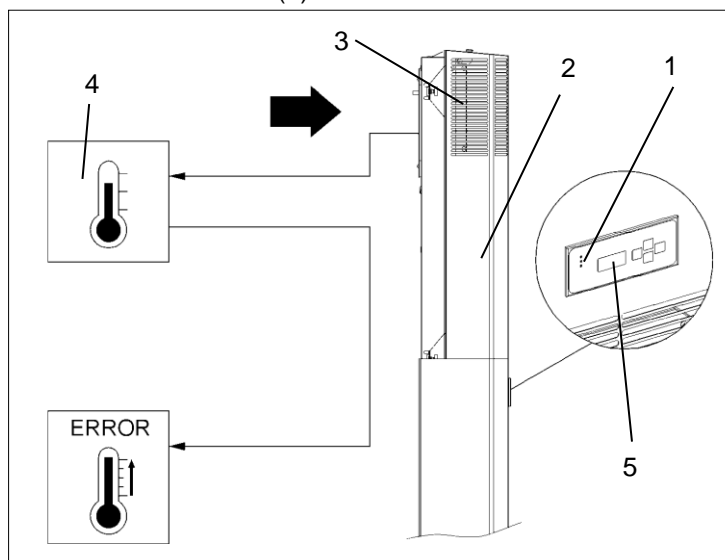


Immagine 18 - Funzionamento del dispositivo di controllo elettronico

- Dopo applicato la tensione di alimentazione e a porta chiusa, le macchine funzionano in continuo.
- ☒ Eccezione: modalità di risparmio energetico e condizionatori con opzione "antifreeze".
- ☒ Il sensore di temperatura esterno controlla la modalità di risparmio energetico, si veda [sensore di temperatura TS2](#).
- La funzione Multimaster può collegare fino a sei condizionatori nella funzione bus.
- Il display LCD(5) mostra gli stati di funzionamento attuali, si veda [Unità di comando](#).
- Il condizionatore(2) è dotato di un dispositivo di controllo elettronico. Un sensore di temperatura interno(4) rileva la temperatura dell'aria interna aspirata nel quadro elettrico(3). Se si esce dal range della temperatura limite superiore o inferiore, si attiva un avviso di anomalia.
- Il LED verde(1) lampeggia, il display LCD mostra il codice di errore con la temperatura (°C/°F).

☒ Le condizioni ambientali e le temperature interne del quadro elettrico devono rispettare i dati tecnici prescritti, si veda [Dati tecnici](#)

La temperatura ambiente non deve superare i 55°C, si veda [Principio di funzionamento-flusso d'aria](#).

## 4.2 Utilizzo del Multi-Controller

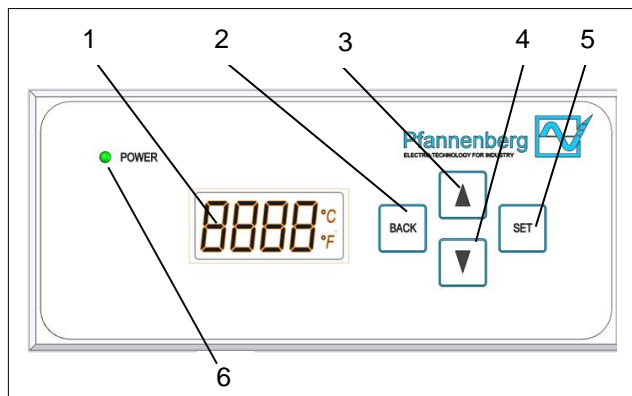


Immagine 19 - Unità di comando (MC)

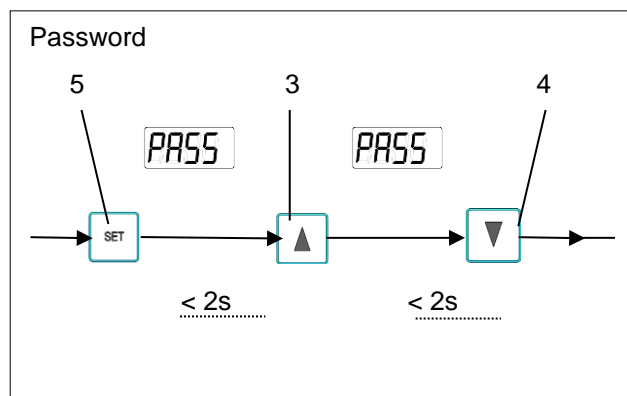


Immagine 20 - Combinazione tasti password (MC)

L'unità di comando presenta quattro impostazioni di menu, visualizzate nel display LCD(1).

Display LCD	Impostazioni di menu	Immissione
	SetP: Valore nominale (setpoint) della temperatura del quadro elettrico	0...90 °C
	Lit <sup>+</sup> : Valore massimo (valore limite elevato) della temperatura del quadro elettrico	- 55...95 °C
	Lit <sub>-</sub> : Valore minimo (valore limite basso) della temperatura del quadro elettrico	- 55...95 °C
	Unit: Unità di misura della temperatura del quadro elettrico	°C / °F

## 4.3 Acquisizione delle impostazioni di menu

### Requisito

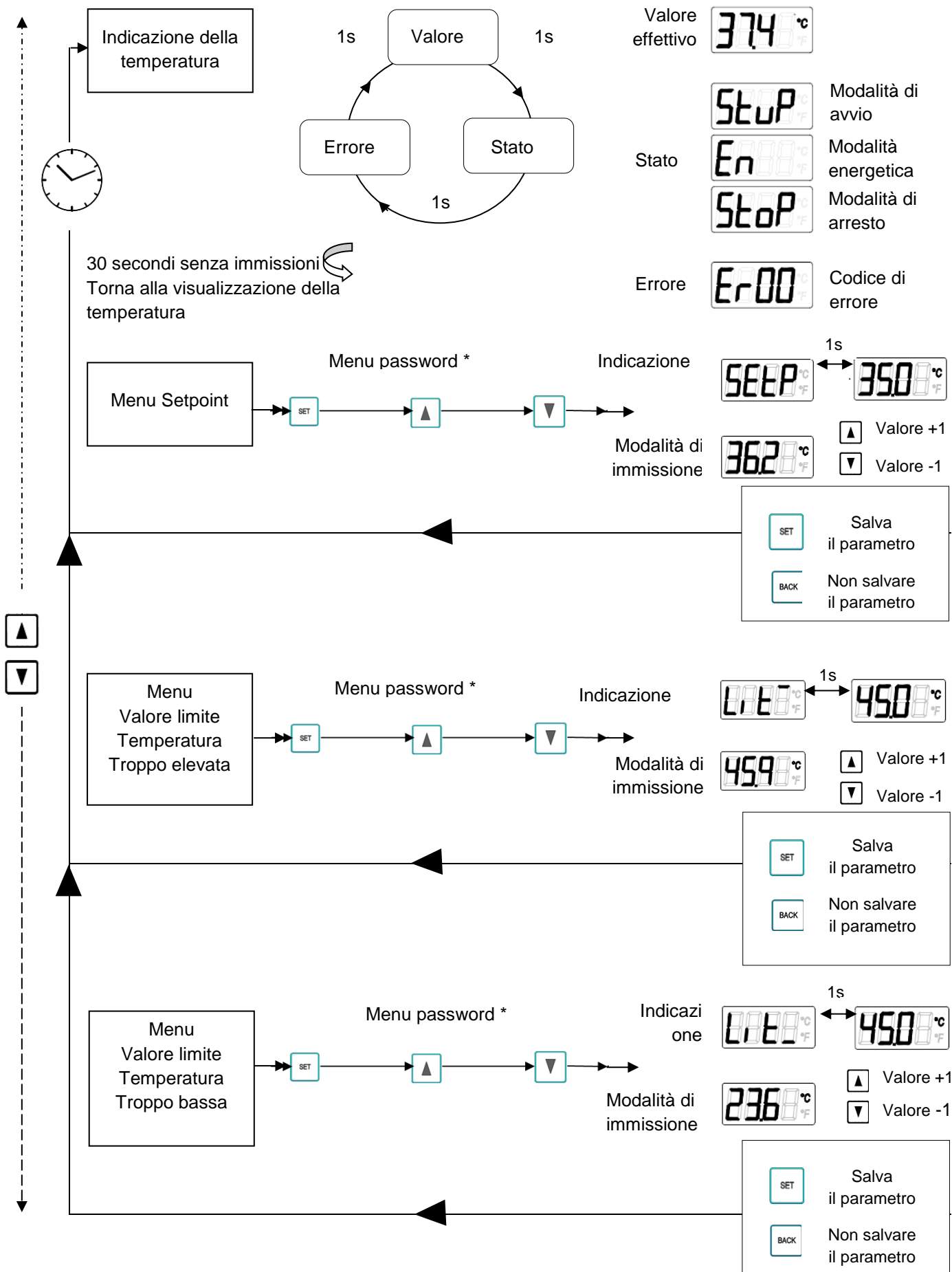
- Il condizionatore ha iniziato a funzionare.
- IL LED(6) dell'unità di comando è verde fisso.

### Procedura

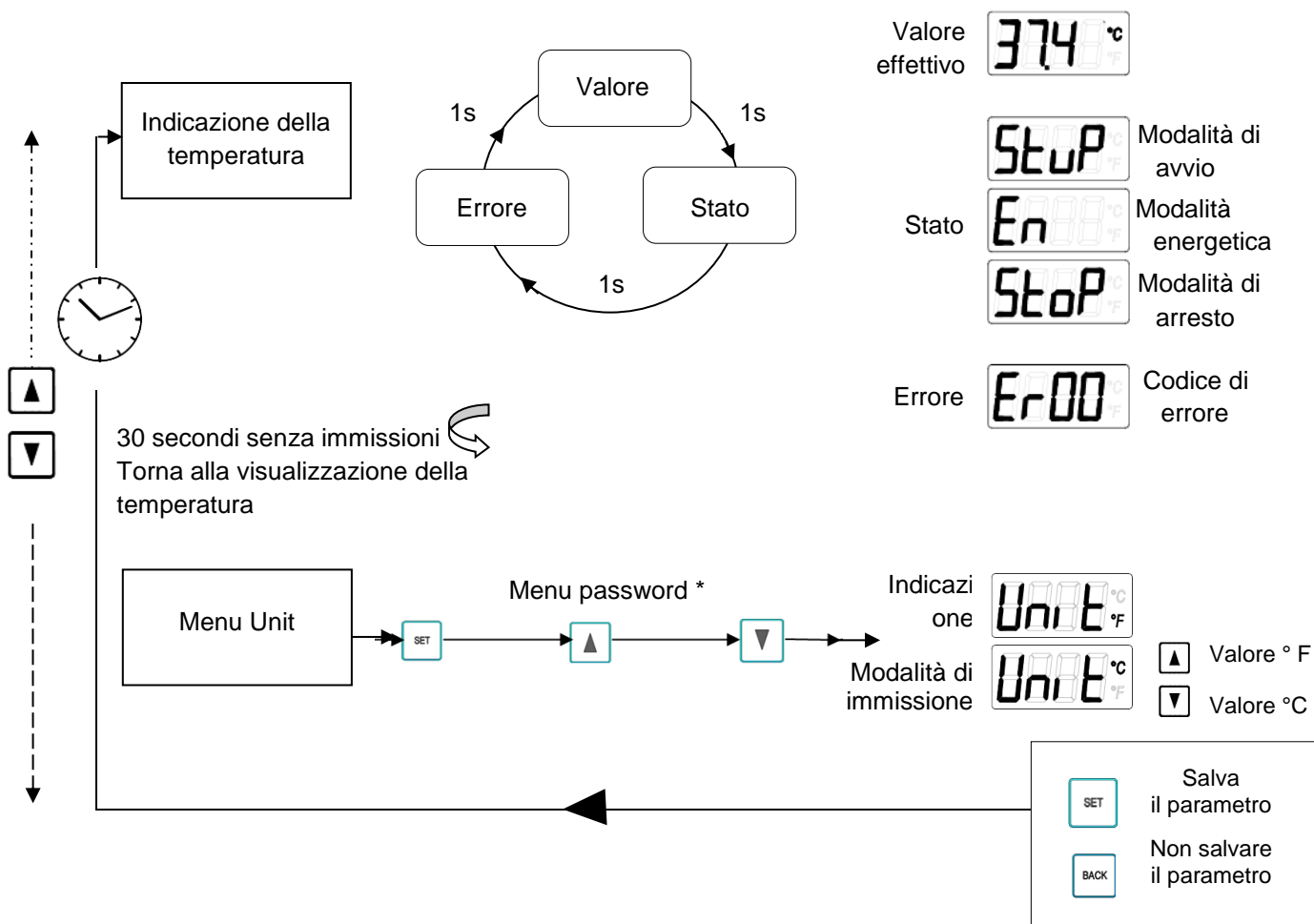
- Dal display della temperatura(1) spostarsi tra i menu (SetP, Lit<sup>+</sup>, Lit<sub>-</sub>, Unit) usando i tasti SCROLL UP(3) e SCROLL DOWN(4).
- Selezionare un menu con il tasto SET(5).
- Immettere la password. Dopo avere premuto il tasto SET(5), premere entro due secondi prima il tasto SCROLL UP(3) e poi il tasto SCROLL DOWN(4), si veda l'immagine "Combinazione tasti password".
- Impostare il valore desiderato sempre usando i tasti SCROLL UP(3) e SCROLL DOWN(4).
- Confermare il valore con il tasto SET(5).
- Tornando indietro con il tasto BACK(2) il valore non viene salvato.
- Selezionare un altro menu spostandosi con i tasti SCROLL UP(3) e SCROLL DOWN(4).
- ☒ Se per 30 secondi non viene immesso alcun dato, si verifica un TIMEOUT e il display LCD torna a visualizzare la temperatura.

⇒ Il menu è impostato nel condizionatore.

**Impostazioni di menu**



**Impostazioni di menu**



**4.4 Funzionamento del condizionatore**

**4.4 Funzionamento del condizionatore**

- Dopo avere applicato la tensione di rete, l'apparecchio entra in modalità avvio/test o direttamente nella modalità di funzionamento. La modalità in cui entra l'apparecchio dipende dalla dotazione del controller.
  - Nella modalità di funzionamento il condizionatore entra all'occorrenza nella modalità di raffreddamento. Ciò avviene se la soglia di commutazione della temperatura (Tnominale) viene raggiunta o è inferiore. La modalità di raffreddamento si disattiva se la soglia di commutazione della temperatura (Tnominale) è inferiore.
- Il ventilatore-evaporatore (interno), del ventilatore-condensatore (esterno), e il compressore si spengono quando viene aperta la porta.

**AVVISO**

**Il ritorno di condensa può danneggiare l'elettronica del quadro elettrico**

Temperature interne inferiori al punto di rugiada o tenute del quadro elettrico danneggiate causano un'eccessiva formazione di condensa.

- Verificare regolarmente le tenute per evitare un'intensa formazione di condensa.
- Garantire il libero deflusso della condensa formatasi.

### Condizioni di funzionamento

- La tensione di rete deve rientrare nel valore dato, si veda [Dati caratteristici elettrici](#).
  - ☒ È ammessa una deviazione di  $\pm 10\%$ .
  - La frequenza nominale deve essere entro  $\pm 3$  Hz dal valore dato.
  - La temperatura ambiente deve essere inferiore a 55 °C. Per altre opzioni, si veda [Dati tecnici](#)
- ☒ Utilizzare il condizionatore in modo tale che la potenza di raffreddamento data possa coprire l'effettivo fabbisogno.
- ☒ Utilizzare solo il refrigerante indicato.

### AVVISO

#### I ricambi non originali possono danneggiare l'apparecchio

Temperature interne inferiori al punto di rugiada o tenute del quadro elettrico danneggiate causano un'eccessiva formazione di condensa.

- Per un funzionamento sicuro e affidabile, utilizzare solo componenti specificati dal produttore.

- ☒ Per i codici dei ricambi Pfannenberg, si veda [Ordinazione dei ricambi](#).

### 4.5 Interfaccia di assistenza

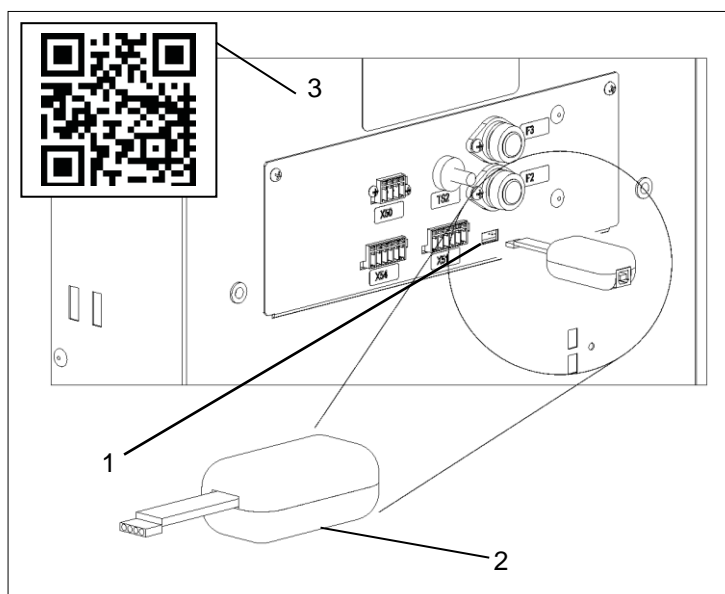


Immagine 21 - Interfaccia di assistenza

- L'interfaccia di assistenza(1) consente di modificare i parametri di funzionamento.
  - Per eseguire questa operazione, serve un adattatore USB(2) e il software di configurazione ECoolPLANT 2.X, compreso il software per driver USB.
  - Il collegamento per l'adattatore USB è contrassegnato sullo schema elettrico con la denominazione dell'apparecchio X28.
  - L'adattatore USB consente il collegamento a un computer che funziona con il software di configurazione ECoolPLANT 2.X. L'utilizzo dettagliato è descritto nelle relative istruzioni per l'uso del software ECoolPLANT 2.X.
  - Dopo l'utilizzo, scollegare l'adattatore USB(2) dall'apparecchio. L'interfaccia di assistenza (1) è prevista solo per lo scambio temporaneo di dati, ad es. per leggere messaggi di sistema. Non è consentito il funzionamento permanente.
- ☒ L'adattatore USB è disponibile come accessorio, si veda [Ordinazione dei ricambi](#).
- ☒ Il software ECoolPLANT(3) può essere scaricato gratuitamente alla pagina Internet: <https://www.pfannenberg.com/> - codice QR(3).
- ☒ Le relative istruzioni per l'uso del software ECoolPLANT si trovano [QUI](#) e su [My Pfannenberg](#).



#### 4.6 Messaggi di errore

In caso di apparecchi con Standard-Controller, i codici di errore non vengono visualizzati: Con l'aiuto del software ECoolPLANT è possibile leggere i codici di errore sul computer.

☒ Il LED rosso lampeggiante sulla scheda del controller **non** è un'indicazione di anomalia né un messaggio di errore. Il LED rosso indica che il condizionatore è sotto tensione.

Codice errore	Anomalia	Comportamento dell'apparecchiatura	Possibili cause	Misure correttive
Er00	<ul style="list-style-type: none"> <li>• LED:</li> <li>• Compressore:</li> <li>• Ventilatore-evaporatore (interno):</li> <li>• Ventilatore-condensator e (esterno):</li> <li>• Riscaldamento (esterno):</li> <li>• Contatto di segnalazione guasti:</li> </ul>	Lampeggia OFF OFF OFF OFF Chiuso	<ul style="list-style-type: none"> <li>• Contatto porta:</li> <li>• Il contatto della porta è interrotto.</li> </ul>	<ul style="list-style-type: none"> <li>▪ Chiudere la porta.</li> <li>▪ Collegare il commutatore di contatto della porta.</li> <li>▪ Bypassare il contatto della porta.</li> <li>▪ Controllare il cablaggio.</li> </ul>
Er01	<ul style="list-style-type: none"> <li>• LED:</li> <li>• Compressore:</li> <li>• Ventilatore-evaporatore (interno):</li> <li>• Ventilatore-condensator e (esterno):</li> <li>• Riscaldamento (esterno):</li> <li>• Contatto di segnalazione guasti:</li> </ul>	Lampeggia OFF ON ON OFF Aperto	<ul style="list-style-type: none"> <li>• Pressostato scattato:</li> <li>• Si è formata una pressione troppo elevata nella circolazione del freddo. Il condizionatore non riesce a smaltire il calore dalla circolazione del freddo.</li> </ul>	<ul style="list-style-type: none"> <li>▪ Lasciare raffreddare l'apparecchio.</li> <li>▪ Pulire le lamelle dello scambiatore di calore (internamente/esternamente).</li> <li>▪ Controllare il funzionamento del ventilatore-condensatore (esterno).</li> </ul>
Er04	<ul style="list-style-type: none"> <li>• LED:</li> <li>• Compressore:</li> <li>• Ventilatore-evaporatore (interno):</li> <li>• Ventilatore-condensator e (esterno):</li> <li>• Riscaldamento (esterno):</li> <li>• Contatto di segnalazione guasti:</li> </ul>	Lampeggia OFF OFF OFF OFF Aperto	<ul style="list-style-type: none"> <li>• Sequenza fasi/avaria fasi:</li> <li>• Avaria di almeno una fase oppure la sequenza delle fasi è errata (solo in caso di apparecchiature trifase con compressori a rotore eccentrico).</li> </ul>	<ul style="list-style-type: none"> <li>▪ Controllare il campo rotante (è necessario il campo rotante destro).</li> <li>▪ Tutte le fasi devono condurre tensione operativa nominale.</li> </ul>
Er05	<ul style="list-style-type: none"> <li>• LED:</li> <li>• Compressore:</li> <li>• Ventilatore-evaporatore (interno):</li> <li>• Ventilatore-condensator e (esterno):</li> <li>• Riscaldamento esterno:</li> <li>• Contatto di segnalazione guasti:</li> </ul>	Lampeggia ON ON ON OFF Aperto	<ul style="list-style-type: none"> <li>• Sensore 1 (TS1) guasto.</li> </ul>	<ul style="list-style-type: none"> <li>▪ Secondo il tipo di apparecchio, sostituire il sensore 1 o la scheda del controller.</li> <li>▪ Sostituire la scheda del controller se il sensore è saldato.</li> </ul>




**Messaggi di errore**

<b>Codice errore</b>	<b>Anomalia</b>	<b>Comportamento dell'apparecchiatura</b>	<b>Possibili cause</b>	<b>Misure correttive</b>
Er06	<ul style="list-style-type: none"> <li>• LED:</li> <li>• Compressore:</li> <li>• Ventilatore-evaporatore (interno):</li> <li>• Ventilatore-condensatore (esterno):</li> <li>• Riscaldamento (esterno):</li> <li>• Contatto di segnalazione guasti:</li> </ul>	Lampeggia OFF ON ON OFF Aperto	<ul style="list-style-type: none"> <li>• Sensore 1 min.:</li> <li>• Il valore minimo della temperatura del quadro elettrico „Lit_“ (visualizzazione display LCD) è stato raggiunto o superato.</li> </ul>	<ul style="list-style-type: none"> <li>▪ Selezionare un valore nominale di temperatura più elevato -nel quadro elettrico.</li> <li>▪ Verificare la tenuta del quadro elettrico.</li> <li>▪ Allontanare i componenti che si trovano in prossimità di ingressi e uscite di aria per evitare un corto circuito d'aria. (L'aria fredda viene deviata dai componenti direttamente all'ingresso dell'aria).</li> </ul>
Er07	<ul style="list-style-type: none"> <li>• LED:</li> <li>• Compressore:</li> <li>• Ventilatore-evaporatore (interno):</li> <li>• Ventilatore-condensatore (esterno):</li> <li>• Riscaldamento (esterno):</li> <li>• Contatto di segnalazione guasti:</li> </ul>	Lampeggia ON ON ON OFF Aperto	<ul style="list-style-type: none"> <li>• Sensore 1 max:</li> <li>• È stato raggiunto o superato il valore max. della temperatura del quadro elettrico "Lit<sup>-</sup>" (visualizzazione display LCD).</li> <li>• Il condizionatore non riesce a raffreddare sufficientemente l'aria nel quadro elettrico.</li> </ul>	<ul style="list-style-type: none"> <li>▪ Controllare le impostazioni del condizionatore.</li> <li>▪ Pulire le lamelle dello scambiatore di calore (internamente/ esternamente).</li> <li>▪ Ventilatore-evaporatore (interno): verificarne il funzionamento.</li> <li>▪ Verificare eventuali fuoriuscite di refrigerante o perdite sul circuito del freddo.</li> <li>▪ Eventualmente installare un condizionatore con potenza refrigerante più elevata.</li> </ul>
Er08	<ul style="list-style-type: none"> <li>• LED:</li> <li>• Compressore:</li> <li>• Ventilatore-evaporatore (interno):</li> <li>• Ventilatore-condensatore (esterno):</li> <li>• Riscaldamento (esterno):</li> <li>• Contatto di segnalazione guasti:</li> </ul>	Lampeggia ON ON ON OFF Aperto	<ul style="list-style-type: none"> <li>• Sensore 2 (TS2) guasto.</li> </ul>	<ul style="list-style-type: none"> <li>▪ Secondo il tipo di apparecchio, sostituire il sensore 2 o la scheda del controller.</li> <li>▪ Il sensore 2 è inserito sulla scheda, non è saldato in modo fisso.</li> </ul>

## Messaggi di errore

Codice errore	Anomalia	Comportamento dell'apparecchiatura	Possibili cause	Misure correttive
Er15	<ul style="list-style-type: none"> <li>• LED:</li> <li>• Compressore:</li> <li>• Ventilatore-evaporatore (interno):</li> <li>• Ventilatore-condensatore (esterno):</li> <li>• Riscaldamento (esterno):</li> <li>• Contatto di segnalazione guasti:</li> </ul>	<p>Lampeggia</p> <p>OFF</p> <p>OFF</p> <p>OFF</p> <p>OFF</p> <p>Aperto</p>	<ul style="list-style-type: none"> <li>• Antifreeze (optional):</li> <li>• Sensore antifreeze <math>\leq 1^{\circ}\text{C}</math>.</li> <li>• Dispositivo automatico di spegnimento di sicurezza, poiché potrebbe formarsi del ghiaccio sull'evaporatore.</li> </ul>	<ul style="list-style-type: none"> <li>▪ Riavviare dopo che l'acqua di condensa è evaporata.</li> <li>☒ Il riavvio è possibile solo staccando e ricollegando la tensione di rete.</li> <li>▪ Per motivi di sicurezza non sono possibili altri reset.</li> <li>▪ Pulire le lamelle dello scambiatore di calore (internamente/ esternamente). Verificare la tenuta del quadro elettrico.</li> <li>▪ Selezionare un valore nominale di temperatura più elevato-nel quadro elettrico.</li> <li>▪ Verificare il funzionamento del ventilatore-evaporatore (interno).</li> </ul>
Er19	<ul style="list-style-type: none"> <li>• LED:</li> <li>• Compressore:</li> <li>• Ventilatore-evaporatore (interno):</li> <li>• Ventilatore-condensatore (esterno):</li> <li>• Riscaldamento (esterno):</li> <li>• Contatto di segnalazione guasti:</li> </ul>	<p>Lampeggia</p> <p>OFF</p> <p>OFF</p> <p>OFF</p> <p>OFF</p> <p>Aperto</p>	<ul style="list-style-type: none"> <li>• Sensore 5 (TS5) guasto</li> </ul>	<ul style="list-style-type: none"> <li>▪ Secondo il tipo di apparecchio, sostituire il sensore 5 o la scheda del controller.</li> </ul>

**4.7 Segnalazioni di guasto display LCD**

Codice errore	Unità di comando	Comportamento dell'apparecchiatura	Informazioni di sistema
	<ul style="list-style-type: none"> <li>• LED:</li> <li>• Compressore:</li> <li>• Ventilatore-evaporatore (interno):</li> <li>• Ventilatore-condensatore (esterno):</li> <li>• Riscaldamento (esterno):</li> <li>• Contatto di segnalazione guasti:</li> </ul>	<ul style="list-style-type: none"> <li>Acceso</li> <li>OFF</li> <li>OFF</li> <li>OFF</li> <li>OFF</li> <li>Chiuso</li> </ul>	Modalità risparmio energetico: <ul style="list-style-type: none"> <li>- L'esecuzione della funzione energetica si attiva nella modalità di risparmio energetico.</li> <li>- Per i dettagli della modalità di risparmio energetico si veda <a href="#">Modalità di risparmio energetico</a>.</li> </ul>
	<ul style="list-style-type: none"> <li>• LED:</li> <li>• Compressore:</li> <li>• Ventilatore-evaporatore (interno):</li> <li>• Ventilatore-condensatore (esterno):</li> <li>• Riscaldamento (esterno):</li> <li>• Contatto di segnalazione guasti:</li> </ul>	<ul style="list-style-type: none"> <li>Acceso</li> <li>OFF</li> <li>OFF</li> <li>OFF</li> <li>OFF</li> <li>Chiuso</li> </ul>	Modalità di avvio <ul style="list-style-type: none"> <li>- Il condizionatore inizia a funzionare</li> </ul>
	<ul style="list-style-type: none"> <li>• LED:</li> <li>• Compressore:</li> <li>• Ventilatore-evaporatore (interno):</li> <li>• Ventilatore-condensatore (esterno):</li> <li>• Riscaldamento (esterno):</li> <li>• Contatto di segnalazione guasti:</li> </ul>	<ul style="list-style-type: none"> <li>Acceso</li> <li>OFF</li> <li>OFF</li> <li>OFF</li> <li>OFF</li> <li>Chiuso</li> </ul>	Esecuzione operazione di arresto. L'apparecchio è stato arrestato da: <ul style="list-style-type: none"> <li>- Apertura della porta del quadro elettrico.</li> <li>- Il condizionatore ha ricevuto un comando di arresto, ad es. utilizzando il software.</li> </ul>

## 5 Riparazione e manutenzione

### 5.1 Pulizia generica



#### PERICOLO

##### Pericolo per l'incolumità dovuto a scossa elettrica

Gli apparecchi sotto tensione e i cavi di collegamento liberi possono generare scosse elettriche e causare lesioni gravi.

- Solo elettricisti professionisti con formazione elettrotecnica possono lavorare ai collegamenti elettrici.
- Prima di lavorare sull'apparecchio togliere tensione ai singoli fusibili o all'interruttore principale e assicurarsi che la tensione non possa essere reinserita.
- Assicurarsi che l'apparecchio sia privo di tensione.



#### AVVERTENZA

##### Pericolo di incidenti dovuto a danni ai componenti durante la pulizia

Pulire i condizionatori con getto di acqua, pulitori a getto di vapore o idropultrici, oppure usando oggetti appuntiti, può provocare danni ai gruppi elettrici ed elettronici. Funzionamenti errati possono causare incidenti.

- Non effettuare la pulizia con getto d'acqua, idropulitrice o detersivi infiammabili.
- Proteggere i componenti elettrici evitando che l'umidità penetri al loro interno.
- Non usare oggetti appuntiti o con bordi affilati per pulire le lamelle, le quali non devono essere compresse né danneggiate



#### ATTENZIONE

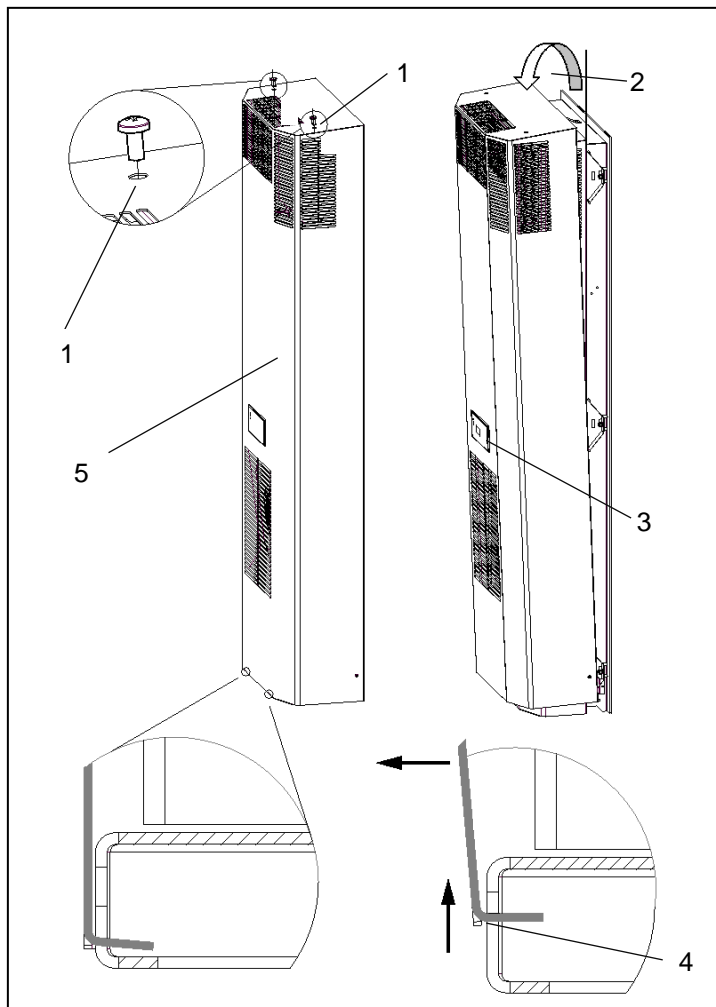
##### Pericolo di schiacciamento durante la rimozione del coperchio dell'apparecchio

Durante la rimozione e la riapplicazione del coperchio dell'apparecchio, le mani e altre parti del corpo potrebbero venire schiacciate.

- Non frapporte alcuna parte del corpo tra il telaio, le molle e le aperture dell'apparecchio.
- Lavorare con attenzione e indossare guanti.

La frequenza degli interventi di pulizia dipende dalle rispettive condizioni di funzionamento. Per garantire un funzionamento sicuro e affidabile dei condizionatori, eseguire regolarmente i lavori di pulizia:

- Pulire lo scambiatore di calore dalla polvere o dai residui ambientali.
- Controllare regolarmente il deflusso della condensa.

**5.2 Pulizia del condizionatore - Smontaggio del coperchio**

**Immagine 22 – Smontaggio del coperchio**

Pos	Denominazione	Pos	Denominazione	Pos	Denominazione
1	Viti di fissaggio	2	Angolo di inclinazione	3	Unità di visualizzazione o di comando
4	Intagli della base in lamiera	5	Coperchio dell'apparecchio		

**Requisito**

- Il condizionatore è privo di tensione

**Procedura**

- Rimuovere le viti di fissaggio(1).
- Inclinare il coperchio(5) in avanti di 20°(2).
- Scollegare il cavo di terra e i cavi di collegamento dall'unità di visualizzazione o di comando (lato interno)(3).
- Sollevare il coperchio di ca. 15 mm e tirare dagli intagli della base in lamiera.

⇒ Il coperchio è smontato.

### 5.3 Operazioni di pulizia sul condizionatore e sui letti filtranti

#### AVVISO

#### **Pericolo di danneggiamento dei letti filtranti a causa di pulizia errata**

- Non strizzare i letti filtranti.
- Evitare getti d'acqua ad alta pressione.
- Sostituire immediatamente i letti filtranti imbrattati di olio o di grasso.

#### *Requisiti*

- Il condizionatore è privo di tensione.
- Il coperchio è smontato.

☒ Gli intervalli di pulizia o sostituzione dei letti filtranti dipendono molto dallo sporco presente nell'aria ambientale.

#### *Utensili e materiali necessari*

- Spazzola
- Acqua temperatura inferiore a 40 °C
- Detergente delicato
- Aspiratore o pulitore ad aria compressa

#### *Procedura*

- Pulire lo scambiatore di calore con una spazzola morbida o aria compressa.
- Nei condizionatori con prefiltro è necessario pulire periodicamente il letto filtrante.
- Lavare il letto filtrante con acqua fino a 40 °C e con un normale detergente delicato.
- In caso di sporcizia secca, battere sul letto filtrante, oppure aspirare o soffiare.
- Verificare che dopo la pulizia sia garantito il regolare e sicuro funzionamento.

⇒ Il condizionatore è pulito.

## 5.4 Manutenzione



### PERICOLO

#### Pericolo per l'incolumità dovuto a scossa elettrica

Gli apparecchi sotto tensione e i cavi di collegamento liberi possono generare scosse elettriche e causare lesioni gravi.

- Solo il personale specializzato è autorizzato ad aprire, eseguire la ricerca dei guasti e sostituire i componenti dell'apparecchio.
- Prima di lavorare all'apparecchio garantire sempre l'assenza di tensione.



### AVVERTENZA

#### Pericolo dovuto a interventi di manutenzione non eseguiti a regola d'arte

Il danneggiamento di componenti e la sostituzione errata di componenti può provocare incidenti.

- Prima di iniziare gli interventi di manutenzione, scollegare sempre il sezionatore/relè.
- Assicurarci che i ventilatori siano in posizione di riposo e che abbiano smesso di girare.
- Dopo la sostituzione dei pezzi o dei componenti guasti, controllare che l'apparecchio funzioni in modo corretto e sicuro.
- Dopo ogni intervento di manutenzione o dopo la sostituzione di ricambi verificare la completa efficienza dello scarico della condensa.



### AVVERTENZA

#### I ricambi non originali possono danneggiare l'apparecchio e causare incidenti.

- Solo i ricambi originali sono sottoposti ai controlli qualità del produttore.
- Per un funzionamento sicuro e affidabile, utilizzare solo componenti specificati dal produttore.

### AVVISO

#### Pericolo di danneggiamento dell'apparecchio dovuto a interventi di manutenzione non eseguiti regolarmente

La mancata esecuzione degli interventi di manutenzione consigliati riduce la potenza di raffreddamento del condizionatore e può comportare una disponibilità ridotta della macchina.

- Eseguire regolarmente gli interventi di manutenzione, rispettando la checklist di manutenzione.
- Solo gli apparecchi su cui gli interventi di manutenzione sono stati eseguiti regolarmente sono coperti da garanzia.

Il circuito del freddo è un sistema ermeticamente chiuso che non richiede manutenzione. Di fabbrica sono state eseguite

le seguenti operazioni:

- Riempimento con la necessaria quantità di refrigerante.
- In fabbrica tutti i condizionatori vengono sottoposti a prova di tenuta ai sensi: DGUV-R 100-500, 2.35 (azionamento di impianti di condizionamento, pompe di calore e impianti di raffreddamento).
- È stato eseguito un funzionamento di prova.

Suggerimento di Pfannenber ai gestori per gli interventi di manutenzione:

- Eseguire regolarmente i lavori di manutenzione secondo la relativa checklist ogni 12 mesi, si veda il documento [Checklist di manutenzione](#).
- Per i condizionatori che raffreddano in aria ambiente ricca di olio e di polvere, è necessario rispettare intervalli di manutenzione più brevi. In queste condizioni gli intervalli di manutenzione devono essere indicativamente compresi tra due e sei mesi.
- ☒ Le funzioni dei filtri Pfannenber sono adeguate in maniera ottimale ai condizionatori. Pertanto l'impiego di filtri Pfannenber ha effetti positivi sull'ambito degli interventi di manutenzione.



**5.5 Documento Checklist di manutenzione**

<b>Checklist manutenzione condizionatore</b> <b>Intervallo di manutenzione:</b> Eseguire ogni dodici mesi Eseguire ogni due-sei mesi, in aria ambiente ricca di olio e polvere.  <b>Tipo:</b> <b>Numero di serie:</b> <b>Data dell'intervento di manutenzione:</b> <b>Professionista che ha eseguito l'intervento (nome):</b>				
	Denominazione zone dell'apparecchio/ Interventi di manutenzione necessari	Controllo visivo	Da fare	Risultato
<b>1</b>	<b>Gruppo prima della manutenzione</b>			
1.1	Controllo visivo generico del gruppo			
1.2	Verifica di danni da corrosione			
<b>2</b>	<b>Circuito del freddo</b>			
2.1	Verificare l'eventuale presenza di tracce di olio su componenti che trasportano il refrigerante			
2.2	Verificare la tenuta dei componenti che trasportano il refrigerante			
2.3	Verificare la presenza di eventuali danni ai collegamenti elettrici			
2.4	Verificare che l'evaporatore non presenti formazione di ghiaccio			
<b>3</b>	<b>Condensatore / scambiatore di calore</b>			
3.1	Verificare l'eventuale presenza di depositi sul pacco tubi			
3.2	Verificare la presenza di eventuali danni da corrosione generici			
3.3	Controllare le lamelle, pulirle, orientarle*			
<b>4</b>	<b>Evaporatore / scambiatore di calore</b>			
4.1	Verificare l'eventuale presenza di depositi sul pacco tubi			
4.2	Verificare la presenza di eventuali danni da corrosione generici			
4.3	Controllare le lamelle, pulirle, orientarle*			
<b>5</b>	<b>Ventilatore-condensatore (esterno)</b>			
5.1	Verificare se il supporto presenta parti allentate			
5.2	Verificare la presenza di eventuali danni ai collegamenti elettrici			
5.3	Verificare se i cuscinetti del motore fanno rumore			
5.4	Verificare l'azionamento dei segnali di surriscaldamento			
5.5	Pulire il ventilatore*			
<b>6</b>	<b>Ventilatore-evaporatore (interno)</b>			
6.1	Verificare se il supporto presenta parti allentate			
6.2	Verificare la presenza di eventuali danni ai collegamenti elettrici			
6.3	Verificare se i cuscinetti del motore fanno rumore			
6.4	Verificare l'azionamento dei segnali di surriscaldamento			
6.5	Pulire il ventilatore*			
<b>7</b>	<b>Prefiltro</b>			
7.1	Sostituire il letto filtrante*			
7.2	Pulire il letto filtrante			

\* Intervalli di manutenzione più frequenti, in base al grado di imbrattamento.

## 5.6 Messa fuori servizio

### AVVERTENZA

#### **Pericolo di lesioni dovuto a materiali e sostanze**

Lavori non eseguiti a regola d'arte sull'apparecchio oppure l'apertura del circuito del freddo possono causare danni per la salute.

- Prima di lavorare all'apparecchio garantire sempre l'assenza di tensione.
- Lo smaltimento dell'apparecchio deve essere effettuato solo da personale esperto e secondo le disposizioni ambientali vigenti.

Se l'apparecchio non viene utilizzato per periodi di tempo prolungati, scollegare l'alimentazione.

☒ Assicurarsi che non sia possibile una messa in funzione irregolare da parte di terzi.

#### **Messa fuori servizio definitiva**

### ATTENZIONE

#### **Pericolo di schiacciamento durante la messa fuori esercizio degli apparecchi**

Durante lo smontaggio di apparecchi, le mani e altre parti del corpo potrebbero venire schiacciate.

- Non frapporte alcuna parte del corpo tra il telaio, le molle e le aperture dell'apparecchio.

Osservare quanto segue in caso di messa fuori servizio definitiva o smaltimento di condizionatori:

- Rispettare le disposizioni legali vigenti del paese utilizzatore e le normative di tutela ambientale.
- Il refrigerante deve essere aspirato a norma dal sistema di raffreddamento. Evitare emissioni di refrigerante.
- Solo il personale specializzato può smaltire il condizionatore.

☒ Gli apparecchi non più in uso vengono altresì smaltiti a norma da Pfannenberg. L'invio a uno dei nostri stabilimenti di produzione deve avvenire gratuitamente.

## 6 Risoluzione delle anomalie

Anomalia	Possibili cause	Misure correttive
L'apparecchio non raffredda, Il ventilatore-evaporatore (interno) è in funzione	<ul style="list-style-type: none"> <li>Impostazione troppo elevata della temperatura.</li> </ul>	<ul style="list-style-type: none"> <li>Verificare l'impostazione della temperatura.</li> </ul>
L'apparecchio non raffredda a sufficienza	<ul style="list-style-type: none"> <li>Limiti di utilizzo superati.</li> </ul>	<ul style="list-style-type: none"> <li>Controllare la temperatura ambiente e il carico interno.</li> </ul>
	<ul style="list-style-type: none"> <li>Carenza di refrigerante.</li> </ul>	<ul style="list-style-type: none"> <li>Chiamare il personale specializzato, verificare la tenuta dell'apparecchio.</li> </ul>
	<ul style="list-style-type: none"> <li>Lo scambiatore di calore è imbrattato.</li> </ul>	<ul style="list-style-type: none"> <li>Pulire lo scambiatore di calore.</li> </ul>
	<ul style="list-style-type: none"> <li>Ventilatore-evaporatore (interno) guasto.</li> <li>Ventilatore-condensatore (esterno) guasto.</li> </ul>	<ul style="list-style-type: none"> <li>Chiamare il personale autorizzato; sostituire il ventilatore.</li> </ul>
	<ul style="list-style-type: none"> <li>Problema nella circolazione dell'aria nel quadro elettrico.</li> </ul>	<ul style="list-style-type: none"> <li>Verificare i componenti montati e le vie di circolazione nel quadro elettrico.</li> <li>Verificare l'ingresso e l'uscita d'aria dal condizionatore nell'apertura di ingresso e uscita del quadro elettrico.</li> </ul>
L'apparecchio non raffredda sempre	<ul style="list-style-type: none"> <li>L'apparecchio non è stato impostato correttamente oppure è guasto.</li> </ul>	<ul style="list-style-type: none"> <li>Impostare una temperatura più elevata.</li> </ul>
Formazione di condensa nel quadro elettrico	<ul style="list-style-type: none"> <li>Temperatura di spegnimento troppo bassa.</li> </ul>	<ul style="list-style-type: none"> <li>Chiudere la porta del quadro elettrico.</li> </ul>
	<ul style="list-style-type: none"> <li>Il quadro elettrico non è sufficientemente a tenuta.</li> </ul>	<ul style="list-style-type: none"> <li>Eliminare i punti non a tenuta o le guarnizioni non a tenuta nel quadro elettrico.</li> <li>Verificare l'impostazione della temperatura.</li> </ul>
La condensa non scarica.	<ul style="list-style-type: none"> <li>Lo scarico della condensa è ostruito.</li> </ul>	<ul style="list-style-type: none"> <li>Pulire lo scarico della condensa.</li> <li>Verificare se il flessibile di scarico della condensa presenta piegature e se è in pendenza.</li> </ul>
La condensa fuoriesce dall'apparecchio	<ul style="list-style-type: none"> <li>Nebulizzatore di condensa difettoso o eccessivo accumulo di condensa.</li> </ul>	<ul style="list-style-type: none"> <li>Sostituire i fusibili del nebulizzatore di condensa.</li> </ul>
	<ul style="list-style-type: none"> <li>Il quadro elettrico non è sufficientemente a tenuta.</li> </ul>	<ul style="list-style-type: none"> <li>Eliminare i punti non a tenuta o le guarnizioni non a tenuta nel quadro elettrico.</li> </ul>

⊗ Il LED rosso lampeggiante sulla scheda del controller non è un'indicazione di anomalia né un messaggio di errore. Il LED rosso indica che il condizionatore è sotto tensione.

## 7 Ordinazione dei ricambi / ordinazione degli accessori

N.	Denominazione	N.	Denominazione
18811100069	Ventilatore-evaporatore (interno)	18811100069	Ventilatore-condensatore (esterno)
18810200109	Coperchio DTI 6801 <b>RAL</b>	18810200110	Coperchio DTS 6801 <b>RAL</b>
18810000058	Unità di comando Multi-Controller (MC)	18816300001	Set meccanica DTX 62-6801 SC/MC
18314000100	Recipiente di raccolta della condensa	18310000004	Adattatore USB
18310000151	Adattatore per filtro	18300000147	Filtro in tessuto non tessuto
18300000148	Filtro ondulato	18300000149	Filtro metallico
18813000002	Fusibile F2		

☒ Per l'ordinazione dei ricambi e degli accessori indicare sempre il codice del componente Pfannenberg.

☒ Il codice del componente per il controller si trova sul trasformatore del controller.

## 8 Disposizioni relative alla garanzia

La garanzia non è valida o decade nei seguenti casi:

- Uso non a norma dell'apparecchio.
- Mancata osservanza delle condizioni di funzionamento o delle istruzioni per l'uso.
- Interventi di manutenzione del condizionatore non eseguiti regolarmente.
- Danni verificatisi a causa della mancata osservanza dei suggerimenti di manutenzione.
- Danni ai condizionatori verificatisi a causa di filtri imbrattati od ostruiti.
- Danni che si verificano in caso di apertura non autorizzata del circuito del freddo.
- Modifiche apportate all'apparecchio o alterazione del numero di serie.
- Per danni di trasporto o altri incidenti.
- Sostituzione di pezzi da parte di personale non autorizzato.

☒ Devono essere usati solo pezzi originali Pfannenberg. Le violazioni comportano la decadenza della garanzia.

Per far valere la garanzia e per la restituzione dell'apparecchio osservare quanto segue:

- Allegare al condizionatore una descrizione dettagliata del guasto e il codice SRO (RMA) fornito da Pfannenberg.
  - Allegare la pezza d'appoggio (copia della bolla di consegna o della fattura).
  - Inviare il condizionatore, unitamente a tutti gli accessori di consegna, nel cartone originale o in un imballaggio analogo, porto franco e con trasporto assicurato.
- ☒ Osservare le istruzioni di trasporto, si veda [Trasporto](#).

**Esclusione di responsabilità:**

Tutte le informazioni ivi contenute sono state verificate accuratamente 2018.

Tuttavia si declina ogni responsabilità in merito alla completezza e all'esattezza di tali dati/informazioni.

Impressum

Pfannenberg GmbH

Werner-Witt-Straße 1

21035 Amburgo

Tel. +49 40 734 12-0

[www.pfannenberg.com](http://www.pfannenberg.com)

© Pfannenberg 2018

# Instrucciones de servicio

Acondicionadores para montaje y empotrado  
Series DTS y DTI 6801  
Multicontrolador (MC) – 400 / 460 V 3~

Versión 1.3, Mayo 2018



## Prefacio

Para el montaje y un manejo seguro de los climatizadores Pfannenberg, se requieren unos conocimientos que se transmiten en estas INSTRUCCIONES DE SERVICIO ORIGINALES.

Se ofrece la información de forma sucinta y clara. Los capítulos están numerados consecutivamente. El formato digital de las instrucciones de servicio presenta enlaces **interactivos**.

En estas instrucciones de servicio se documentan diferentes modelos de unidades.

Los climatizadores Pfannenberg están en continuo desarrollo. Debe comprender que nos reservamos el derecho a realizar modificaciones formales o que afecten al equipamiento o a aspectos técnicos. Por ese motivo, no podrán presentarse reclamaciones debido a determinadas características de la unidad basándose en el contenido de estas instrucciones de servicio.

☒ Encontrará un vídeo sobre los climatizadores DTI **AQUÍ**.

## Indicaciones acerca de la seguridad y etiquetas



**PELIGRO**

Etiqueta que alerta de una situación extraordinariamente peligrosa. De no prestar atención a esta indicación, pueden sufrirse lesiones irreversibles graves o incluso la muerte.



**PELIGRO**

Etiqueta que alerta de una situación extraordinariamente peligrosa relacionada con la tensión eléctrica. De no prestar atención a esta indicación, pueden sufrirse lesiones irreversibles graves o incluso mortales.



**ADVERTENCIA**

Etiqueta que alerta de una situación extraordinariamente peligrosa. De no prestar atención a esta indicación, pueden sufrirse lesiones irreversibles graves o incluso mortales.



**ATENCIÓN**

Etiqueta que alerta de una situación peligrosa. De no prestar atención a esta indicación, pueden sufrirse lesiones leves o semigraves.


☒ sobre indicaciones y explicaciones.

\* Indicaciones en forma de leyenda

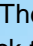
⇒ Se encuentra antes de Resultados de los manejos.

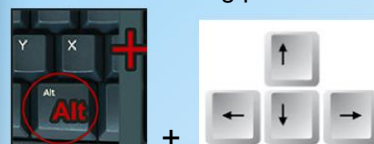
### Digital operating manual:

If you have the operating manual in digital format, the links are **interactive**.

Clicking  on links takes you to the target text position.

→ The table of contents is also **interactive**.

→ The key combination **ALT**  brings you back to the starting point.



# Sinopsis

<b>1</b>	<b>Empleo según uso previsto .....</b>	<b>5</b>
1.1	Introducción .....	5
1.2	Condiciones de empleo admisibles .....	5
1.3	Deberes de la empresa explotadora .....	5
<b>2</b>	<b>Descripción de la unidad.....</b>	<b>6</b>
2.1	Descripción del empleo .....	6
2.2	Alcance del suministro .....	6
2.3	Opciones de pedido .....	6
2.4	Descripción del funcionamiento.....	7
2.4.1	Principio del funcionamiento: corriente de aire.....	7
2.4.2	Controlador.....	8
2.4.3	Principio de funcionamiento: circuito de refrigeración .....	9
2.4.4	Plan de seguridad .....	10
2.4.5	Aparición de condensado .....	10
2.4.6	Modo de ahorro de energía .....	11
2.4.7	Función Multimaster .....	12
2.5	Placa de características.....	13
2.6	Datos técnicos .....	14
2.6.1	Datos técnicos frigoríficos .....	14
2.6.2	Datos característicos eléctricos.....	14
2.6.3	Dimensiones.....	14
2.6.4	Otros datos de la unidad Otros datos de la unidad .....	14
<b>3</b>	<b>Montaje y primera puesta en marcha.....</b>	<b>15</b>
3.1	Transporte.....	15
3.2	Almacenamiento .....	15
3.3	Desembalaje .....	16
3.4	Montaje .....	16
3.4.1	Requisitos generales para el montaje .....	17
3.4.2	Montaje de armellas M8 .....	17
3.4.3	Montaje climatizadores DTS (colocación lateral).....	18
3.4.4	Montaje climatizadores DTI (empotrado).....	20
3.5	Conexión eléctrica .....	22
3.5.1	Esquema de conexiones eléctricas .....	22
3.5.2	Conexión Multimaster.....	23
3.5.3	Interruptor de contacto de puerta .....	23
3.5.4	Conexión al suministro: red .....	24
3.5.5	Adaptación del fusible previo / Opciones del transformador.....	26
3.5.6	Dispositivo interno de seguridad .....	26
3.5.7	Señal de fallo general.....	27



---

<b>4</b>	<b>Manejo</b> .....	<b>27</b>
4.1	Funciones generales .....	27
4.2	Manejo del multicontrolador.....	28
4.3	Realización de los ajustes del menú .....	28
4.4	Manejo del climatizador .....	30
4.5	Interfaz de servicio.....	31
4.6	Mensajes de error .....	32
4.7	Pantalla LCD de mensajes de error .....	35
<b>5</b>	<b>Conservación y mantenimiento</b> .....	<b>36</b>
5.1.	Limpieza general .....	36
5.2	Limpieza del climatizador: desmontaje del protector de la unidad.....	37
5.3	Trabajos de limpieza en los climatizadores y alfombrillas filtrantes .....	38
5.4	Mantenimiento .....	39
5.5	Presentación de la lista de comprobación de mantenimiento .....	40
5.6	Parada .....	41
<b>6</b>	<b>Solución de averías</b> .....	<b>42</b>
<b>7</b>	<b>Pedidos de piezas de repuesto / pedidos de accesorios</b> .....	<b>43</b>
<b>8</b>	<b>Disposiciones acerca de la garantía</b> .....	<b>43</b>

## 1 Empleo según uso previsto

### 1.1 Introducción

Los climatizadores Pfannenberg para montaje / empotrado (series DTS y DTI) son climatizadores fijos para la disipación de calor de los armarios eléctricos. Están disponibles en dos modelos:

- Los climatizadores DTI se semiempotran en el lateral o en la puerta.
- Los climatizadores DTS se montan sin empotrar en el lateral o en la puerta.

Los climatizadores poseen diferentes potencias frigoríficas. Encontrará los datos específicos de la potencia en [Datos técnicos](#).

Los climatizadores disponen de compatibilidad de plantilla con intercambiadores de calor aire/aire y aire-/agua-. Con un adaptador adicional puede emplearse un filtro de aluminio, de fieltro o de pliegues.

Los climatizadores se suministran con diferentes controladores. Existen climatizadores con controlador estándar (SC) y con multicontrolador (MC). Estos controladores son unidades reguladoras para ajustar las funciones técnicas de refrigeración y los datos de servicio. Además, permiten consultar los mensajes del sistema y los datos de diagnóstico. El multicontrolador (MC), además, está equipado con una función Multimaster y modo de ahorro de energía.

☒ Encontrará información detallada sobre el controlador en [Datos técnicos](#), [Conexión eléctrica](#) y [Pantalla LCD](#).

Todos los climatizadores Pfannenberg cumplen con la directriz RoHS y carecen de:

- compuestos de silicio;
- PCT, amianto, formaldehidos, cadmio y
- sustancias que inhiban la distribución.

### 1.2 Condiciones de empleo admisibles

- La temperatura ambiente admisible de los climatizadores DTI/DTS es de +15 °C (+59 °F) hasta +55 °C (+131 °F).
- La temperatura de almacenamiento admisible de los climatizadores DTI/DTS no debe sobrepasar los 70 °C (+158 °F).

### 1.3 Deberes de la empresa explotadora

La empresa explotadora deberá asegurarse de que los climatizadores se empleen únicamente conforme a su uso previsto y que se evite cualquier tipo de peligro que suponga un riesgo para la vida o la salud del usuario o de terceros. Además, deberán respetarse las normas de prevención de accidentes y los reglamentos técnicos de seguridad.

La empresa explotadora deberá asegurarse de que todos los usuarios hayan leído y comprendido estas instrucciones de servicio.

De no seguirse estas instrucciones de servicio la garantía perderá toda validez. Lo mismo se aplica si el cliente o terceros lleva(n) a cabo trabajos inadecuados en la unidad sin la autorización del fabricante.

## 2 Descripción de la unidad

### 2.1 Descripción del empleo

Los climatizadores Pfannenberg para montaje -/ empotrado- (series DTS y DTI) están diseñados para la disipación de calor de los armarios eléctricos. Se protegen así los componentes delicados del armario eléctrico. El condensado que resulta de la refrigeración se evacua mediante un sistema incorporado.

☒ Los climatizadores funcionan con refrigerante, muy difícil de inflamar e inocuo para la capa de ozono.

### 2.2 Alcance del suministro

El suministro consta de:

- Climatizadores DTI/DTS
- Instrucciones de servicio abreviadas del climatizador
- Paquete adicional: Sellado, material de fijación, conectores eléctricos, etc. según modelo de unidad.
- Accesorios especiales, si fuera el caso.

### 2.3 Opciones de pedido



#### ADVERTENCIA

##### **Las piezas de repuesto de otros fabricantes pueden provocar daños en la unidad**

- Únicamente las piezas originales han superado los controles de calidad del fabricante.
- Para un manejo seguro y fiable deben emplearse únicamente piezas del fabricante acordado.

☒ Encontrará el número de pieza Pfannenberg para las piezas de repuesto en [Pedidos de piezas de repuesto](#).

Existe una ampliación opcional para un adaptador de filtro para diversas alfombrillas filtrantes (filtro de fieltro, filtro de pliegues y filtro metálico).

☒ Encontrará el número de pieza Pfannenberg para encargar accesorios en Pedido de [accesorios](#).



#### ADVERTENCIA

##### **Riesgo debido a un uso prohibido de las unidades**

El uso inadecuado de las unidades puede causar accidentes graves.

- Emplear climatizadores únicamente en manejo fijo.

Los climatizadores DTI/DTS únicamente están autorizados para un manejo fijo. Como climatizadores de la clase de protección IP 54, los climatizadores están protegidos, en su mayor parte, contra el polvo. Limitación: en caso de acción duradera, sin embargo, podría penetrar polvo. Los climatizadores resisten salpicaduras de agua, pero no un chorro de agua constante.

## 2.4 Descripción del funcionamiento

### 2.4.1 Principio del funcionamiento: corriente de aire

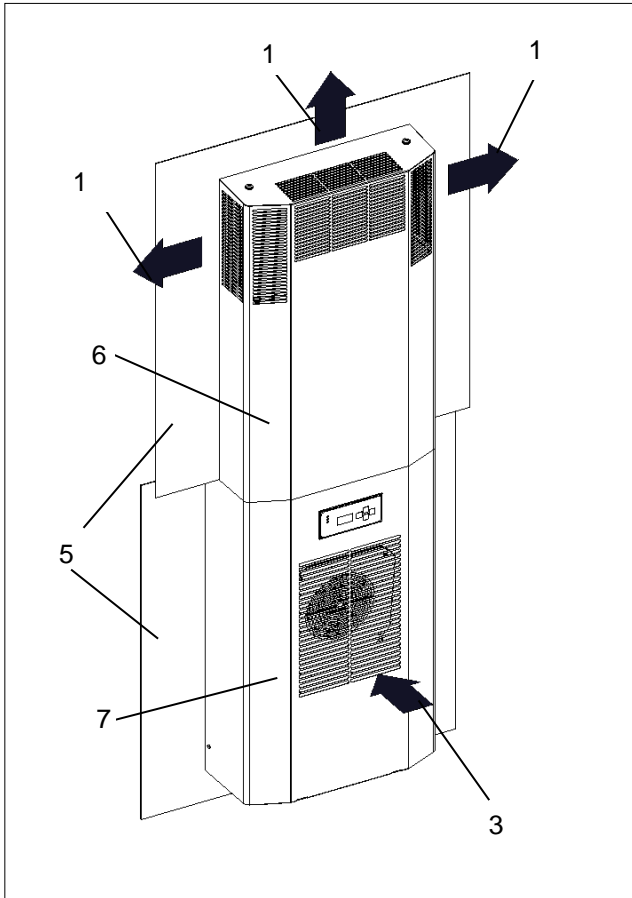


Figura 1: Vista frontal principio de corriente de aire armario eléctrico DTS/DTI

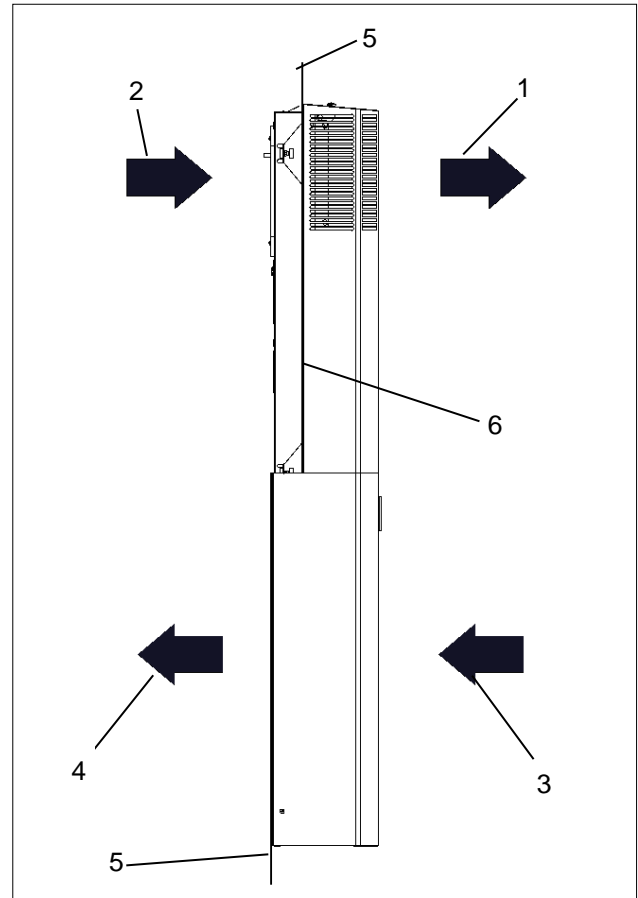


Figura 2: Vista lateral principio de corriente de aire armario eléctrico DTS/DTI

N.º	Leyenda	N.º	Leyenda
1	Salida de aire ambiente	2	Entrada de aire caliente
3	Entrada de aire ambiente	4	Salida de aire frío
5	Armario eléctrico	6	Protector de la unidad DTI
7	Protector de la unidad DTS		

☒ La parte superior de las figuras «Vista frontal principio de corriente de aire» muestra el climatizador DTI, y en la parte inferior se representa un climatizador DTS.

### ATENCIÓN

#### Riesgo debido a salida de aire muy caliente

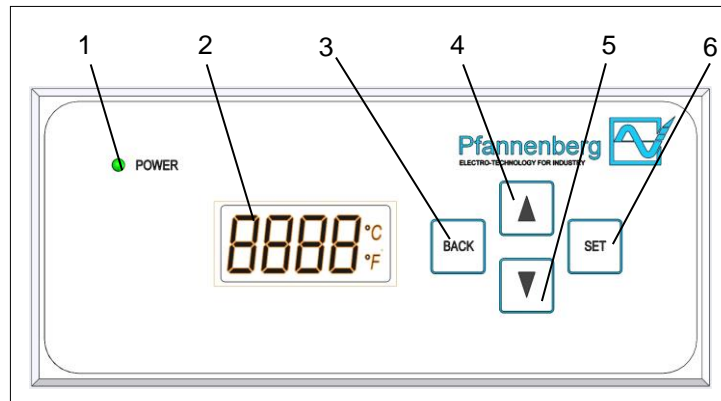
Dependiendo de la temperatura ambiente, la salida de aire puede estar muy caliente.

➤ No poner ninguna parte del cuerpo justo al lado de la salida de aire.

☒ Encontrará la relación de temperatura ambiente y salida de aire en [Datos técnicos](#).

## 2.4.2 Controlador





Los controladores son unidades reguladoras para ajustar las funciones técnicas de refrigeración y los datos de servicio. Permiten consultar los mensajes del sistema y los datos de diagnóstico. Los controladores disponen de una interfaz de servicio en la que es posible realizar diferentes configuraciones. Además, existe una conexión para los mensajes de avería general.



**Figura 3: Tablero operativo del multicontrolador (MC)**

N.º	Tablero operativo	Funcionamiento
1	LED verde	- Muestra el modo operativo: Iluminación continua = sin avería / Parpadeante = avería
2	Pantalla LCD (4 dígitos)	- Muestra los datos del sistema: unidad de medición de la temperatura, función de la energía, modo operativo, datos del sistema, código de error y ajustes del menú / elementos del menú / nivel del menú.
3	Tecla BACK	- Activación de los ajustes del sistema. - Volver al siguiente nivel del menú superior.
4	Tecla SCROLL UP	- Desplazamiento hacia arriba por los elementos de menú o los elementos de la pantalla en el menú actual.
5	Tecla SCROLL DOWN	- Desplazamiento hacia abajo por los elementos de menú o los elementos de la pantalla en el menú actual.
6	Tecla SET	- Selección del elemento de menú actual. - Pasar al siguiente nivel del menú inferior.

Los climatizadores con multicontrolador (MC) cuentan con un tablero operativo con un LED verde (1) y pantalla LCD (2). Esta se encuentra en el protector de la unidad. La iluminación permanente del LED verde (1), en caso de que se utilice tensión de red, indica un modo operativo sin alteraciones. En la pantalla LCD se muestra la información del sistema. Son posibles las siguientes indicaciones de información del sistema:

Pantalla LCD	Información del sistema
	Visualización de la temperatura (°C/°F) del sensor regulador en estado operativo normal.
	Visualización de la ejecución del modo de parada. La puerta está abierta. Visualización alterna de la temperatura y el modo de parada, en caso de avería Er00. Indicación: StoP→iEr00→iTemperatura.
	Visualización de la ejecución de la función de energía, se activa en modo de ahorro de energía. Visualización alterna con indicación de temperatura (°C/°F).
	Indicación: código de error en caso de avería. En caso de avería, se visualiza el código de error (Er01-Er15) de forma alterna con la temperatura (°C/°F). Con la excepción de la avería Er00: Indicación StoP→iEr00→iTemperatura.

En caso de fallo operativo o funcionamiento defectuoso, empieza a parpadear el LED verde (1) y la pantalla LCD (2) muestra los códigos de error de forma alterna con la temperatura. Encontrará información detallada en **Mensajes** de error.

### 2.4.3 Principio de funcionamiento: circuito de refrigeración

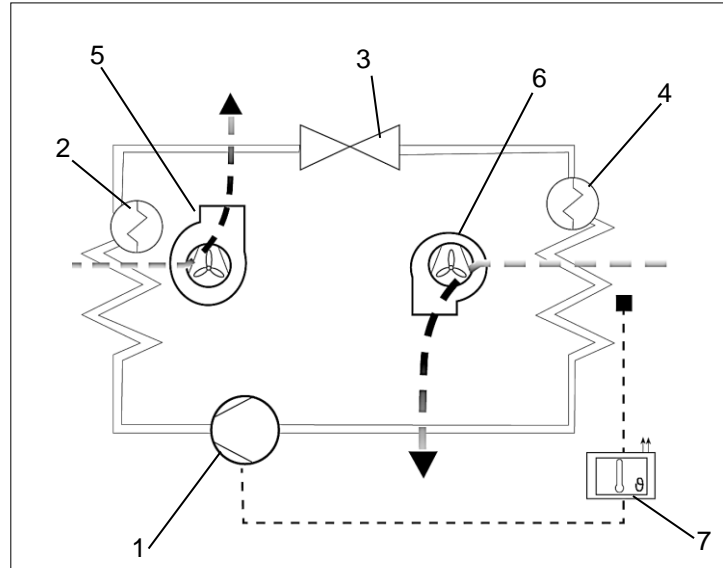


Figura 4: Circuito de refrigeración

N.º	Leyenda	N.º	Leyenda
1	Compresor	2	Condensador
3	Válvula de expansión	4	Evaporador
5	Ventilador del condensador (externo):	6	Ventilador del evaporador (interno)
7	Control electrónico con sensor de temperatura		

Los climatizadores constan de diferentes componentes (véase la figura del circuito de refrigeración).

- El compresor (1) condensa el refrigerante a alta presión. Aumenta la temperatura.
  - En el condensador (2) se transmite este calor al aire ambiente. El refrigerante se licua.
  - El ventilador (5) del condensador aspira aire ambiente mediante el condensador (2) y lo transmite al entorno.
  - Si el refrigerante pasa a la válvula de expansión (3), disminuye la presión.
  - En el evaporador (4), el refrigerante extrae calor del aire del interior del armario y lo evapora. El aire del interior del armario se enfría y se le elimina la humedad.
  - El ventilador (6) del evaporador (interno) aspira el aire del interior del armario a través del evaporador (4) y lo vuelve a transmitir, ya frío, al armario eléctrico.
- ☒ Los climatizadores se controlan mediante un sensor de temperatura (7). Registra el aire del interior del armario eléctrico.

#### 2.4.4 Plan de seguridad

##### ADVERTENCIA

##### **Riesgo debido a la modificación de los dispositivos de seguridad**

Cuando los dispositivos de seguridad no funcionan o están defectuosos, pueden producirse graves accidentes.

- Queda prohibido realizar cualquier modificación en la unidad, sobre todo en sus dispositivos de seguridad.
- En caso de dispositivos de seguridad defectuosos, detener inmediatamente la unidad.

- Los climatizadores cuentan con un presostato verificado conforme a EN 12263. Reacciona en caso de aumento de la presión en el circuito de refrigeración con una desconexión automática.
- Los ventiladores y compresores están protegidos contra sobrecarga y sobrecalentamiento: P. ej., el compresor está protegido contra sobretemporización.

Función de protección adicional (únicamente climatizadores con opción anticongelante):

- En caso de riesgo de formación de hielo, se desconectan los compresores y los ventiladores.
- No vuelven a estar conectados hasta que se reinicia el sistema.

#### 2.4.5 Aparición de condensado

##### AVISO

##### **El condensado refluyente puede dañar los componentes electrónicos del armario eléctrico**

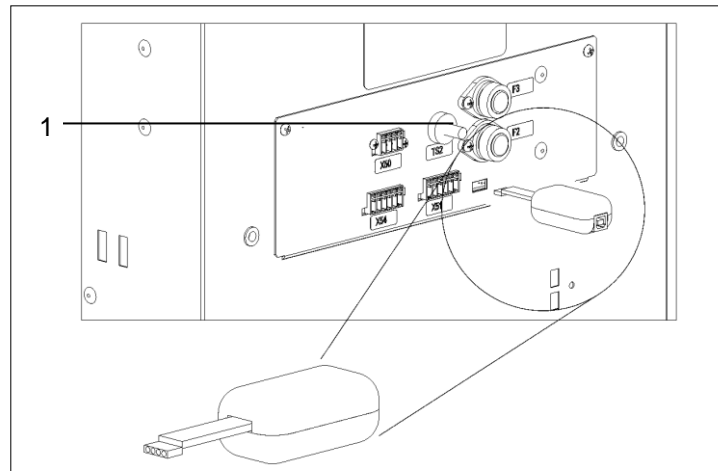
Las temperaturas interiores por debajo del punto de rocío o los sellados defectuosos del armario eléctrico provocan una acumulación de condensado excesiva.

- La comprobación periódica de los sellados protege de una formación de condensado intensa.
- La instalación de un interruptor de contacto de puerta reduce la aparición de condensado con el armario eléctrico abierto.

Si se enfría el evaporador, puede producirse condensado. Para evitar daños en el armario eléctrico y en los climatizadores, se evacua el condensado. La evaporación integrada del condensado traslada el condensado al entorno. Por motivos de seguridad, en la evaporación del condensado se encuentra una boquilla de desagüe con un tubo flexible de descarga.

- ☒ El condensado que se produce se recoge mediante una botella de recogida del condensado. Está disponible como accesorio.
- ☒ En caso de dudas sobre los climatizadores o sobre cómo encargar accesorios y piezas de repuesto, indique siempre el número de serie. Véase [Pedidos de piezas de repuesto](#).

## 2.4.6 Modo de ahorro de energía



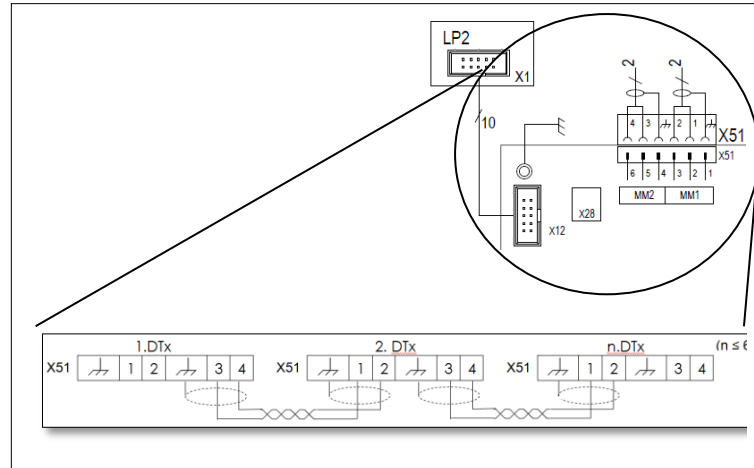
**Figura 5: Sensor de temperatura TS2**

Los climatizadores con multicontrolador (MC) están equipados con modo de ahorro de energía. Por ello cuentan con un segundo sensor de temperatura TS2 (1) instalado en el climatizador de forma externa. El sensor de temperatura TS2(1) supervisa la temperatura en el interior del armario eléctrico.

- Como ajuste de fábrica, el modo de ahorro de energía se activa si pasados 30 minutos no se ha activado el modo de refrigeración. La pantalla LCD muestra a continuación la función de energía «EN», véase [indicaciones de información del sistema](#).
- Si durante el funcionamiento en activo aumenta la temperatura interior del armario eléctrico por encima de la temperatura nominal configurada, se enviará una solicitud de refrigeración y se interrumpirá el modo de ahorro de energía.
- El enfriamiento se mantiene hasta que se alcanza la temperatura nominal (menos histéresis). 30 minutos después de alcanzar la temperatura nominal se activa siempre el modo de ahorro de energía.
- Si estando en modo de ahorro de energía, el sensor de temperatura externo TS2 (1) detecta que se ha sobrepasado la temperatura nominal, se desconecta el ventilador del evaporador (interno). La temperatura nominal se mide restándole la histéresis.
- Si el sensor de temperatura externo TS2 (1) detecta que no se ha alcanzado la temperatura nominal, se conecta el ventilador del evaporador (interno). El valor de la temperatura nominal se mide restándole la histéresis.
- Si no aparece ninguna avería, la salida de la señal de error está cerrada durante el modo de ahorro de energía.



## 2.4.7 Función Multimaster



- La función Multimaster puede controlar hasta seis climatizadores en grupo (función bus). Regula el modo de refrigeración como sigue:
  - El modo de refrigeración se activa en la función bus con el primer climatizador que llegue al umbral de conmutación « $T_{nom} + 2K$ ».
  - Finalizará con el último climatizador en quedar por debajo del umbral de conmutación « $T_{nom} - 2K$ ».
  - El modo de ahorro de energía finalizará mediante la solicitud de refrigeración de uno de los climatizadores en la función bus.
  - 30 minutos (ajuste de fábrica) tras la última solicitud de refrigeración de uno de los climatizadores en la función bus se vuelve a activar el modo de ahorro de energía.
- ☒ Todos los climatizadores en la función bus pueden activar o finalizar el modo de refrigeración o el de ahorro de energía. No existe ninguna función «Master and Slave».
- ☒ Encontrará información sobre la conexión eléctrica en [Conexión Multimaster](#).

**2.5 Placa de características**

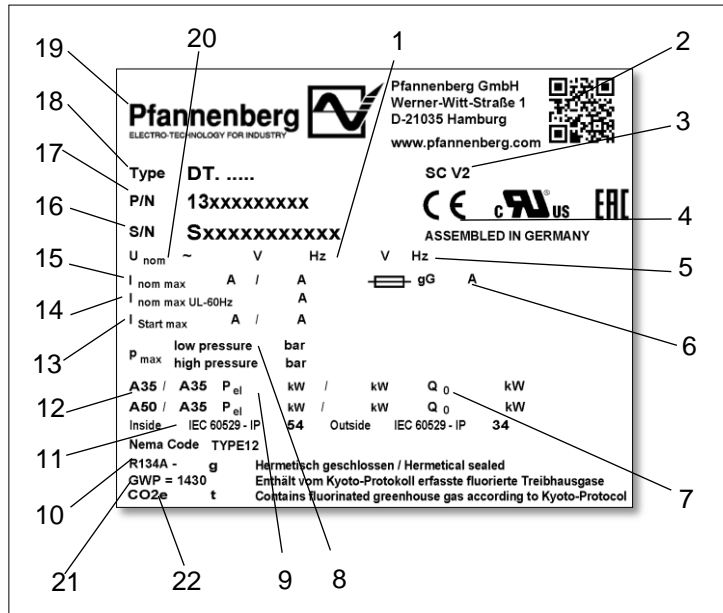
**! ADVERTENCIA**

**Riesgo debido a daños en las unidades**

No respetar las indicaciones de la placa de características puede causar accidentes graves.

- Al instalar y realizar el mantenimiento de las unidades, respetar siempre las indicaciones de la placa de características.

- ☒ La placa de características se encuentra en el lado posterior de la carcasa del climatizador.
- ☒ La figura muestra la versión estándar para los países miembros de la UE. En otros países la versión puede variar.



**Figura 7: Placa de características en los países miembros de la UE**

N.º	Leyenda	N.º	Leyenda
1	Frecuencia	2	Código QR
3	Opciones	4	Marcado CE
5	Tipo de protección	6	Protección
7	Potencia frigorífica	8	Presión del refrigerante
9	Potencia eléctrica	10	Refrigerante
11	Clase de protección	12	Condiciones ambientales en el exterior / interior
13	Corriente de arranque	14	Corriente nominal (UL 60 HZ)
15	Corriente nominal	16	Número de serie
17	Número de artículo	18	Modelo de la unidad
19	Logotipo del fabricante	20	Tensión operativa tolerable
21	Global Warming Potential - Potencial de calentamiento global	22	Valor de equivalentes CO2

## 2.6 Datos técnicos

### 2.6.1 Datos técnicos frigoríficos

Leyenda		Model DTI/DTS 6801	
Potencia frigorífica con A35 / A35 * / **	Q <sub>0</sub>	4000 W	
Potencia frigorífica con A50 / A35 * / **	Q <sub>0</sub>	3050 W	
Tipo de refrigerante *		R 134a	
Cantidad de refrigerante *		2000 g	
Temperatura nominal (ajustada de fábrica)		+35°C (+95°F)	
Mensaje de fallo: temperatura en el interior del armario eléctrico (ajustada de fábrica)		> +50°C (+122°F)	
Temperatura ambiente		+15°C (+59°F) bis +55°C (+131°F)	
Temperatura en el interior del armario eléctrico		+25°C (+77°F) bis +45°C (+113°F)	
Volumen de la corriente de aire, circuito externo		1425 m <sup>3</sup> /h	
Volumen de la corriente de aire, circuito interno		1425 m <sup>3</sup> /h	
Separación del condensado		Drenaje de condensado	

### 2.6.2 Datos característicos eléctricos

Leyenda		Model DTI/DTS 6801		
Tensión operativa tolerable * / ****		400 / 460 V 3~		
Cálculo de la frecuencia *		50 / 60 Hz		
Ámbito de funcionamiento		DIN IEC 60038		
		50 Hz	60 Hz	
Incorporación de la potencia *	P <sub>el</sub> A35/A35	1918 W	2369 W	
Cálculo de la corriente *	I <sub>nom max</sub>	4,55 A	4,6 A	5 A***
Corriente de arranque *	I <sub>Start max</sub>	28,3 A	28,3 A	

### 2.6.3 Dimensiones

Leyenda	Model DTI/DTS 6801	
Altura DTS	1549 mm	
Altura DTI	1539 mm	
Ancho	485 mm	
Profundidad con cubierta (estándar)	372 mm	
Profundidad de instalación DTI	120 mm	
Peso	DTI: 92 kg	DTS: 95 kg
Posición de instalación	Vertical	
Estructura de la unidad	Estándar: Chapa de acero	

### 2.6.4 Otros datos de la unidad Otros datos de la unidad

Leyenda	Model DTI/DTS 6801
Protección contra la corrosión	Estándar: galvanizado, revestimiento en polvo electrostático (200 °C) Variante: cubierta de acero inoxidable
Clase de protección	En caso de empleo conforme a uso previsto: IP 54 por lo que respecta al armario eléctrico (EN 60529). IP 34 por lo que respecta al entorno (EN 60529).

\* Datos en la placa de características.  
potencia frigorífica.

\*\*\* Corriente tolerable máx. UL con 60 Hz.

\*\* El empleo de las alfombrillas filtrantes opcionales reduce la

\*\*\*\* En caso de modificación de la tensión operativa tolerable, adaptar fusible previo, véase [Adaptar fusible previo](#).

### 3 Montaje y primera puesta en marcha

#### 3.1 Transporte



#### ADVERTENCIA

##### Riesgo debido a movimientos incontrolados

Una protección indebida de la unidad puede provocar accidentes graves.

- Será únicamente personal técnico formado para ello quien cargue la unidad.
- Amarrar adecuadamente la unidad durante su transporte en camión o remolque.
- Emplear únicamente correas de amarre de una resistencia nominal suficiente.
- Emplear materiales antideslizantes para la protección como, p. ej., alfombrillas antideslizantes.
- En caso de carga mediante grúa, no pasar por debajo / ni pararse debajo de la unidad cuando esté elevada.

#### AVISO

##### Riesgo de daños materiales durante el transporte y descarga de las unidades.

- Una protección inadecuada de la unidad o movimientos incontrolados pueden causar daños.
- Debe tenerse el máximo cuidado a la hora de mover y transportar las unidades.
- No transporte la unidad más allá de su lugar de uso.

El transporte del climatizador se realiza siempre con el embalaje de fábrica. Consta de una caja de cartón para envíos, una base de soporte y acolchado para suelo y parte superior.

#### Transporte de climatizadores

##### Prerrequisitos

- Los climatizadores se transportan con el embalaje de fábrica.

##### Herramienta y materiales necesarios

- Correas de amarre y, si fuera necesario, grúa de carga.

##### Procedimiento

- Para un transporte adecuado, asegurar con correas de amarre. Transpórtelo siempre en posición de uso.
- Levante el climatizador por la carcasa.
- Izar siempre los climatizadores lentamente y de forma uniforme. Depositarlos de forma segura.

⇒ El climatizador se ha transportado y cargado adecuadamente.

- ☒ El climatizador puede cargarse siempre con ayuda de armellas M8 que se habrán atornillado previamente al climatizador, véase Montaje de [armellas M8](#).

#### 3.2 Almacenamiento

- No exponer el climatizador a temperaturas superiores a +70 °C durante el almacenamiento.
- Almacene siempre el climatizador en su lugar de uso.
- ☒ No respetar estas indicaciones conlleva la pérdida de la garantía.

### 3.3 Desembalaje

#### ADVERTENCIA

##### Riesgo de accidente debido al elevado peso de la propia unidad

Los movimientos incontrolados de las unidades durante el montaje pueden causar accidentes.

- Emplear herramientas de izado adecuadas y asegurar las unidades para que no se produzcan accidentes.
- Asegurar también los componentes montados.

#### ATENCIÓN

##### Riesgo de lesión por bordes afilados

- La unidad puede presentar rebabas de metal en los bordes, que se habrán formado durante su fabricación.
  - Utilizar guantes para los trabajos de mantenimiento o montaje.
- 
- Al desembalar los climatizadores, realizar una inspección visual para detectar daños causados por el transporte. Se debe vigilar que no haya piezas sueltas, abolladuras, arañazos, pérdidas visibles de aceite, etc.
  - Se comprobará debidamente el material de embalaje antes de tirarlo a la basura, por si contuviera alguna pieza suelta.
  - ☒ En el caso de que se detectaran daños, deberá informarse inmediatamente a la empresa de transporte. Se tendrán en cuenta las “Disposiciones en caso de daños”.
  - ☒ Para la presentación de reclamaciones relacionadas con la garantía es necesario aportar datos precisos sobre los defectos y fotos, si se disponen de ellas. Adicionalmente, indicar siempre nombre del modelo y número de serie.
- 
- ☒ Se aplicará la versión vigente de las “Condiciones generales para entregas y prestaciones” de la ZVEI (asociación alemana del sector electrotécnico).

### 3.4 Montaje

#### PELIGRO

##### Peligro mortal debido a descarga eléctrica

Las unidades que cuentan con alimentación y los cables de conexión al descubierto pueden generar descargas eléctricas y causar accidentes graves.

- Los trabajos en las conexiones eléctricas deberán realizarlos únicamente técnicos con formación electrotécnica.
- Antes del montaje, desconectar todas las conducciones del fusible aparte o del interruptor principal y protegerlas para que no puedan conectarse de nuevo de forma accidental.
- Asegurarse de que la unidad no reciba alimentación.

#### ATENCIÓN

##### Riesgo de atrapamiento durante el montaje de la unidad

Durante el montaje existe riesgo de atrapamiento entre el armario eléctrico y el bastidor de la unidad.

- No colocar ninguna parte del cuerpo entre el bastidor y el recorte de la unidad.
- Debe trabajarse con cuidado y llevar guantes.

#### AVISO

##### Las virutas resultantes del montaje suponen una amenaza para el equipamiento del armario eléctrico

Al colocar los recortes del climatizador, pueden penetrar virutas resultantes del montaje en el armario eléctrico.

- Durante el montaje se debe proteger el armario eléctrico de la suciedad y emplear cubiertas protectoras.

### 3.4.1 Requisitos generales para el montaje

Para un funcionamiento seguro y fiable del climatizador, deben asegurarse los siguientes requisitos generales:

- Se elegirá el lugar de colocación del armario eléctrico de forma que se garantice una ventilación suficiente del climatizador. La distancia mínima entre unidades o entre una unidad y la pared debe ser de 200 mm.
- Las piezas instaladas no deben impedir la circulación del aire en el armario eléctrico.
- Asegurar el armario eléctrico para que no vuelque.
- Debe garantizarse que las bisagras existentes puedan soportar el peso que añade el climatizador.
- Puede montarse el climatizador con o sin protector externo de la unidad.
- Proteger el lugar de montaje de la suciedad intensa con cubiertas.

### 3.4.2 Montaje de armellas M8



#### ADVERTENCIA

#### Riesgo de accidente debido a un transporte mediante grúa no reglamentario

El movimiento de los armarios eléctricos con climatizadores integrados puede causar accidentes.

- El climatizador debe izarse únicamente con armellas M8.
- Es necesario asegurarse de que las armellas y las roscas de la unidad no presenten daños ni deformaciones.
- Emplear únicamente armellas con una longitud de rosca suficiente y comprobar que se asienten de forma segura.

Los climatizadores disponen de una rosca atornillable para armellas M8. Los climatizadores con armellas M8 atornilladas pueden emplearse para el transporte con grúa.

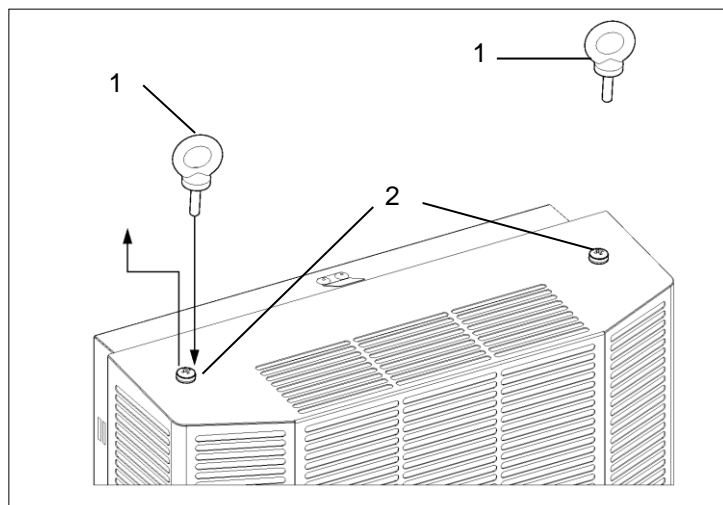


Figura 8: Armellas M8 para climatizadores DTI/DTS

N.º	Leyenda	N.º	Leyenda
1	Armellas M8 de los climatizadores DTI/DTS	2	Tornillos del protector de la unidad

#### Prerrequisitos

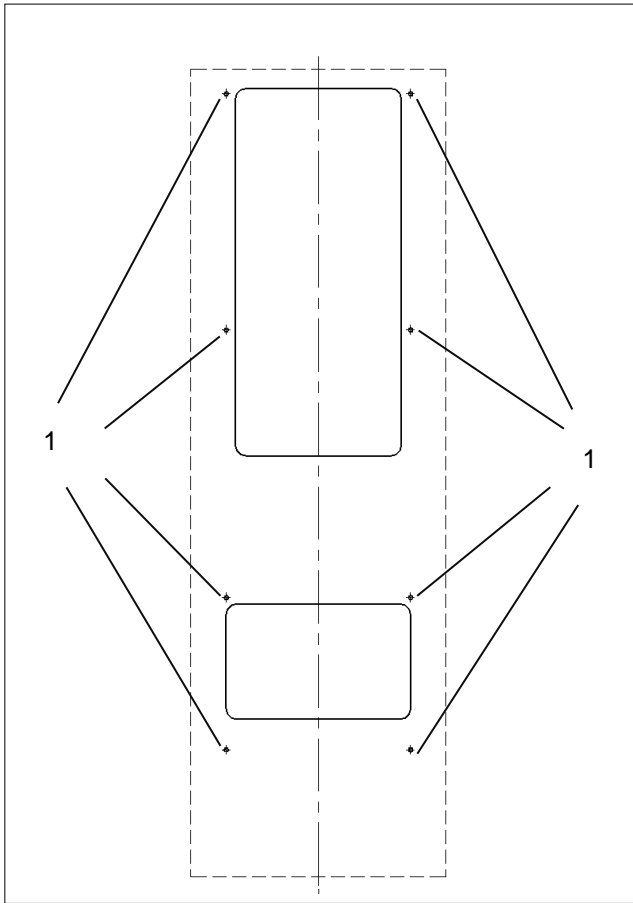
- Debe haberse retirado el embalaje de fábrica de los climatizadores.
- Debe respetarse la profundidad mínima de atornillado de las armellas M8.
- Las armellas M8 y las roscas de los climatizadores no deben presentar daños (corrosión, deformaciones).
- Deben hacerse retirado los tornillos del protector de la unidad (2).

#### Proceso

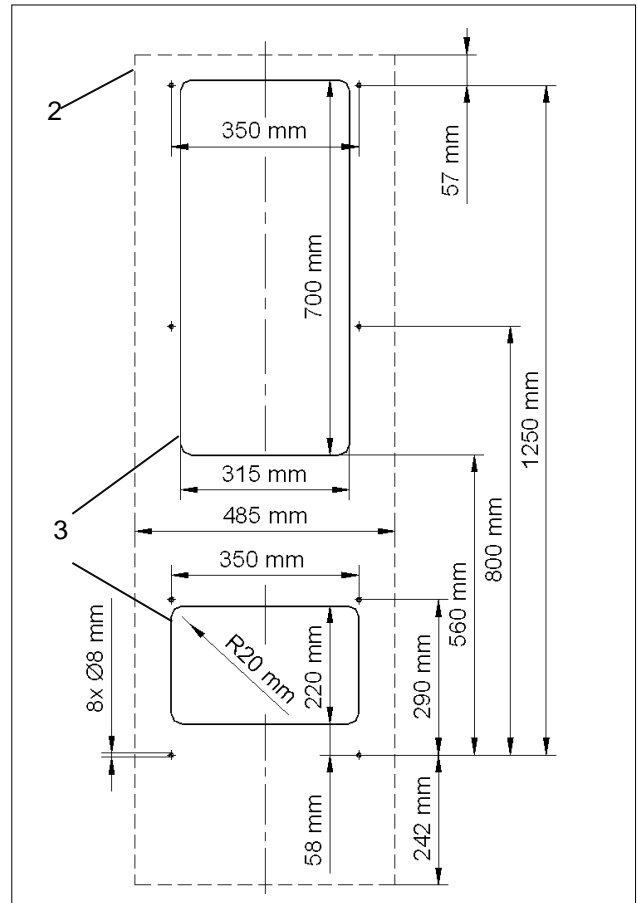
- Enroscar las dos armellas M8 (1) totalmente con suficiente profundidad de rosca.
- Comprobar que se asienten de forma normativa las armellas M8 del climatizador.

⇒ Se han atornillado las armellas M8 del climatizador y la unidad ya puede moverse.

### 3.4.3 Montaje climatizadores DTS (colocación lateral)



**Figura 9: Vista exterior armario eléctrico**  
Perforaciones para climatizadores DTS



**Figura 10: Vista exterior armario eléctrico**  
Recortes para climatizadores DTS

N.º	Leyenda	N.º	Leyenda
1	Perforaciones	2	Contorno de la unidad
3	Recortes		

#### Colocación de recortes para climatizadores DTS

##### Prerrequisitos

- Se deben respetar todos los requisitos generales, véase [Requisitos generales para el montaje](#)
- La unidad no recibe alimentación.

##### Herramienta y materiales necesarios

- Sierra
- De ser necesario, fresadora para el armario eléctrico
- Cubiertas protectoras

##### Procedimiento

- Colocar las cubiertas protectoras para proteger el armario eléctrico de las virutas.
- Proveer el armario eléctrico con recortes (3) y perforaciones (1). Encontrará las dimensiones prescritas (4) en la figura Vista exterior armario eléctrico.
- Quite las rebabas de los bordes de corte.
- Retirar las virutas y los residuos del montaje del armario eléctrico.

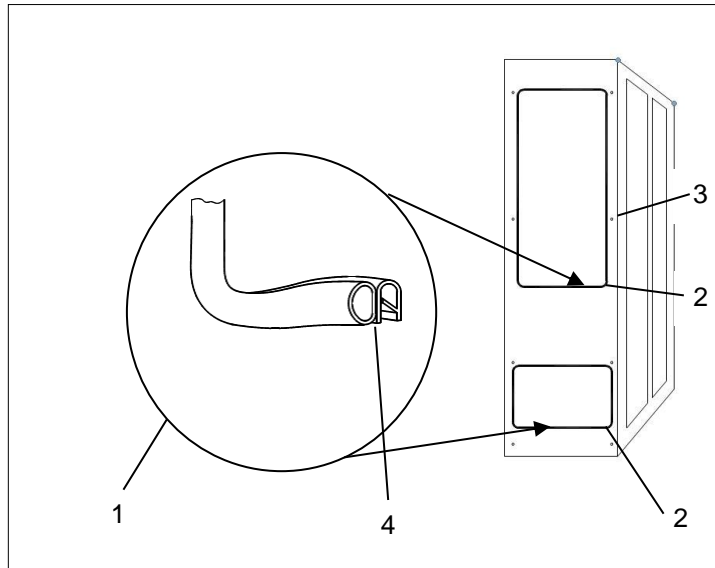
⇒ *Instalados los recortes y perforaciones.*

**Colocar el sellado del perfil en el climatizador DTS (colocación lateral)**

**ADVERTENCIA**
**Riesgo de accidente debido a sellado realizado de forma no adecuada**

Un sellado no estanco puede dejar pasar la humedad y provocar cortocircuitos.

- Realizar el sellado de forma que impermeabilice el armario eléctrico.
- Controlar siempre el estado del sellado durante la limpieza y el mantenimiento.



**Figura 11: Colocación del sellado del perfil  
Climatizadores DTS (colocación lateral)**

N.º	Leyenda	N.º	Leyenda
1	Sellado del perfil	2	Recortes para sellados
3	Fijaciones parte interior armario eléctrico	4	Extremos de unión para sellados del perfil

**Colocación y montaje de los sellados del perfil**
*Prerrequisitos*

- Deberán haberse colocado los recortes para el climatizador DTS, véase la figura [Montaje climatizadores DTS \(colocación lateral\)](#).
- El climatizador no recibe alimentación.

*Herramienta y materiales necesarios*

- Sellado del perfil (1)
- Herramienta de montaje
- Paquete adicional: pernos de rosca, tornillos, tuercas, arandelas.

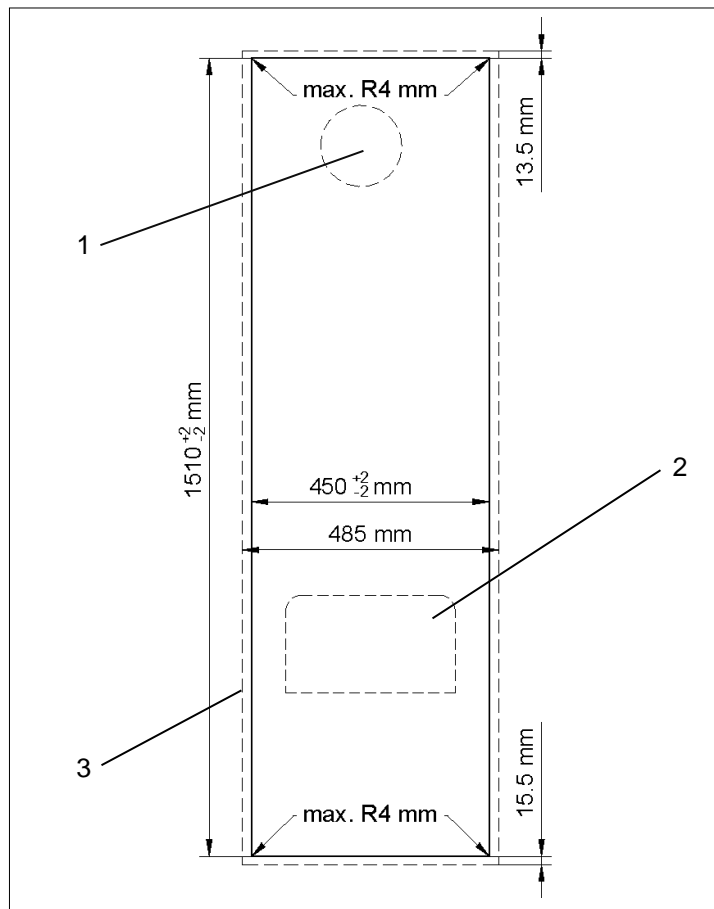
*Procedimiento*

- Introducir los sellados del perfil (1) en el bode de la chapa de los recortes (2). Introducir los sellados con los extremos de unión (4) hacia abajo.
- Atornille los dos pernos roscados suministrados (paquete adicional) en los puntos de sujeción superiores del climatizador DTS. Cuelgue el climatizador mediante los pernos roscados atornillados desde fuera en el armario eléctrico.
  - Atornille bien el climatizador DTS en la parte interior del armario eléctrico (3). Utilizar para su sujeción los tornillos, tuercas y arandelas (paquete adicional) suministrados. Apriete la fijación lo suficientemente firme para que el sellado del perfil se comprima hasta 2 mm.

⇒ El climatizador DTS se ha colocado en el armario eléctrico y está listo para la conexión eléctrica, véase [Conexión eléctrica](#).



### 3.4.4 Montaje climatizadores DTI (empotrado)



**Figura 12: Vista exterior armario eléctrico  
Recortes climatizadores DTI**

N.º	Leyenda	N.º	Leyenda
1	Entrada de aire	2	Salida de aire
3	Contorno de la unidad		

#### Colocación de recortes para climatizadores DTI

##### Prerrequisitos

- Se deben respetar todos los requisitos generales, véase [Requisitos generales para el montaje](#)
- La unidad no recibe alimentación.

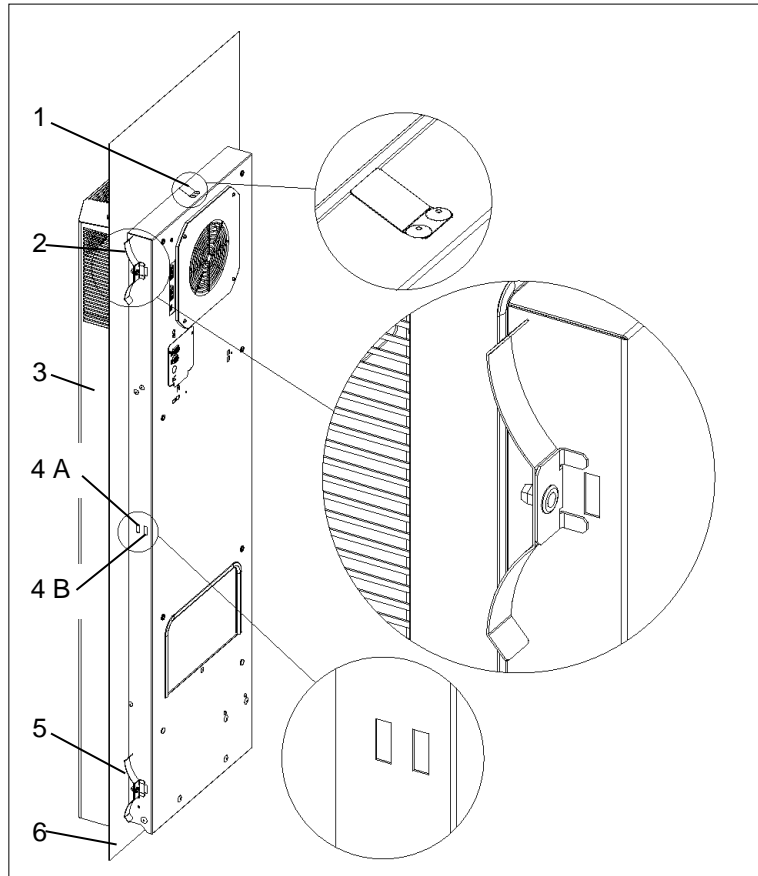
##### Herramienta y materiales necesarios

- Sierra
- De ser necesario, fresadora para el armario eléctrico
- Cubiertas protectoras

##### Procedimiento

- Colocar las cubiertas protectoras para proteger el armario eléctrico de las virutas.
- Proveer al armario eléctrico de recortes. Encontrará las dimensiones prescritas en la figura Vista exterior armario eléctrico.
- Los cuatro ángulos de recorte pueden ser rectangulares o con un R = 4 mm máx.
- Quite las rebabas de los bordes de corte.
- Retirar las virutas y los residuos del montaje del armario eléctrico.

⇒ Se han colocado los recortes.

**Montaje del armario eléctrico para climatizadores DTI (empotrado)**

**Figura 13: Montaje del climatizador DTI**

N.º	Leyenda	N.º	Leyenda
1	Resorte de sujeción	2	Resorte de fijación (arriba)
3	Climatizador DTI	4 A	Recorte de la carcasa
4 B	Recorte de la carcasa	5	Resorte de fijación (abajo)
6	Pared / puerta del armario eléctrico		

☒ Encontrará el vídeo sobre los climatizadores DTI (con indicaciones de montaje) [AQUÍ](#).

**Montaje del armario eléctrico**
*Prerrequisitos*

- Deberán haberse colocado los recortes para el climatizador DTS, véase la figura ([colocación lateral](#)).
- El climatizador no recibe alimentación.

*Herramienta y materiales necesarios*

- Herramienta de montaje, resortes de fijación (2)/(5) (paquete adicional)

*Procedimiento*

- Colocar el climatizador (3) desde fuera en el recorte, véase la figura Montaje del climatizador DTI.
- Deslizar el climatizador (3) dentro del armario eléctrico (6) hasta que el sellado de la unidad quede ajustado.
- El resorte de sujeción (1) de la parte superior de la unidad encaja de forma audible. Queda ahora asegurado que el climatizador (3) no se caerá.
- Haga encajar los resortes de fijación (2)/(5) en el interior del armario eléctrico (6).
- Hacer presión con la mano en los resortes de fijación de forma que el ángulo de sujeción pueda entrar en el recorte de la carcasa (4 A).
- En el caso de armarios eléctricos con armazón de refuerzo, colocar los resortes de fijación en los recortes posteriores de la carcasa (4 B).
- Montar el climatizador (3) de forma que el desagüe de emergencia para el condensado se encuentre en la base de la unidad.

⇒ El climatizador DTI se ha colocado en el armario eléctrico y está listo para la conexión eléctrica,

### 3.5 Conexión eléctrica

#### 3.5.1 Esquema de conexiones eléctricas



#### Peligro mortal debido a descarga eléctrica

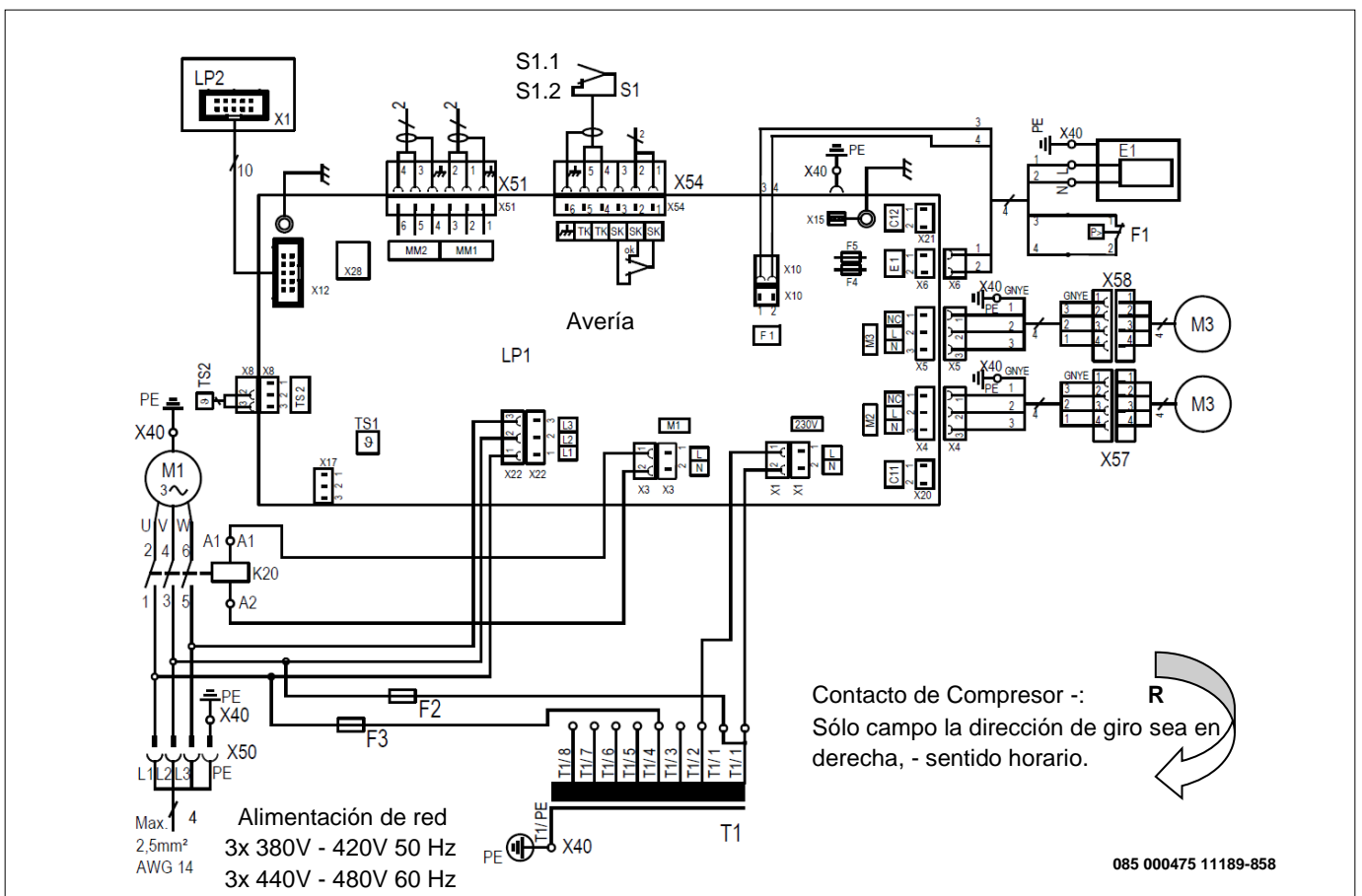
Las unidades que cuentan con alimentación y los cables de conexión al descubierto pueden generar descargas eléctricas y causar accidentes graves.

- Los trabajos en las conexiones eléctricas deberán realizarlos únicamente técnicos con formación electrotécnica.
- Antes de tender todas las conexiones eléctricas, asegurarse de que la unidad no esté recibiendo alimentación.

#### AVISO

#### Destrucción del compresor debido a dirección de giro errónea

- Antes de la puesta en marcha de la unidad de corriente trifásica, comprobar siempre la dirección de giro de la secuencia de fase.
- Asegurarse de que la dirección de giro sea en sentido horario.



°	Legenda	N.º	Legenda	N.º	Legenda
E1	Evaporador de condensado	F1	Presostato de alta presión	F2-F5	Fusible
LP1	Controlador	LP2	Tablero operativo (MC)	M1	Compresor
M2	Ventilador del condensador (externo)	M3	Ventilador del evaporador (interno)	MM1	Entrada Multimaster
MM2	Salida Multimaster	S1	Contacto de la puerta	S1.1	Puerta abierta
S1.2	Puerta cerrada	SK	Indicación de fallos (1,2)	TK	Contacto de puerta/ señal (4,5)
TS1	Sensor de temperatura (interno)	TS2	Sensor de temperatura (externo)	X28	Interfaz de servicio (TTL)
X40	Contacto de apretadura masa	X50	Contacto de apretadura red	X51	Contatto morsetto Multimaster
X54	Contacto de apretadura, contacto de puerta y mensaje de fallo		Option		

### 3.5.2 Conexión Multimaster

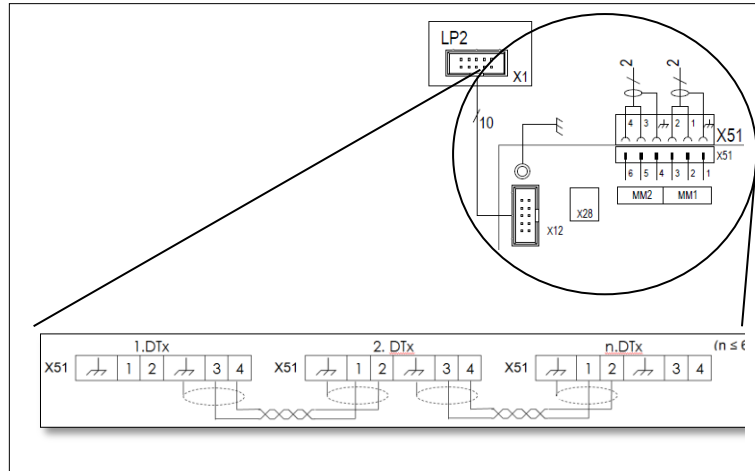


Figura 14: Control Multimaster

- La función Multimaster puede controlar hasta seis climatizadores en grupo (función bus). La conexión se realiza en la entrada y la salida mediante dos contactos MM1 y MM2. Los contactos se alimentan con baja tensión desde el climatizador < 20 V, 20 mA.
- ☒ Para evitar interferencias, utilizar una conducción blindada de pares trenzados.
- De no emplearse conducciones blindadas, asegurarse de que no existan fuentes de interferencia demasiado cerca. Entre las fuentes de interferencia encontramos: conductos de suministro y componentes con una elevada radiación electromagnética.

### 3.5.3 Interruptor de contacto de puerta

#### ADVERTENCIA

##### Riesgo debido a la aplicación de una tensión externa en la entrada del contacto de puerta

Las tensiones externas pueden provocar accidentes graves.

- Queda prohibida la aplicación de tensión externa en la entrada del contacto de puerta.
- La entrada / contacto de puerta pone baja tensión (< 20 V, 20 mA) a disposición del interruptor de contacto de puerta.

La instalación de un interruptor de contacto de puerta aumenta la seguridad y evita que se acumule en exceso el condensado.

- ☒ Si no se ha conectado ningún interruptor de contacto de puerta, puentear siempre los contactos de conexión (S1).

##### Colocación del interruptor del contacto de puerta

###### Prerrequisitos

- El climatizador no recibe alimentación.

###### Proceso

- El interruptor de contacto de puerta se conecta a la conexión S1, véase [Conexión eléctrica](#) o el esquema de conexiones eléctricas en la tapa de la carcasa.
- La alimentación del contacto de la puerta del climatizador es de baja tensión (< 20 V, 20 mA).
- Conectar la pantalla en un lateral a la toma de tierra.
- Para evitar interferencias, utilizar una conducción blindada de pares trenzados.
- De no emplearse conducciones blindadas, asegurarse de que no existan fuentes de interferencia demasiado cerca. Entre las fuentes de interferencia encontramos: conducciones de suministro y componentes con una elevada radiación electromagnética como, p. ej., variadores de frecuencia o accionamientos por motor.

⇒ El interruptor del contacto de la puerta está conectado. Al abrir el armario eléctrico se desconectan los motores.

### 3.5.4 Conexión al suministro: red



#### ADVERTENCIA

##### Riesgo potencial debido a conducciones erróneas

Una sección transversal errónea de la conducción provoca su sobrecalentamiento. Los aislamientos sobrecalentados pueden causar incendios.

- La sección transversal de la conducción (4) cumple con la potencia exigida para la toma de corriente y es de 0,5 – 2,5 mm<sup>2</sup> o AWG 20 hasta AWG 14.



#### PELIGRO

##### Los arcos voltaicos pueden provocar descargas eléctricas y quemaduras.

Al conectar o desconectar los conectores de la conexión a la red bajo carga o tensión se pueden producir arcos voltaicos, tensiones peligrosas y descargas eléctricas.

- No está permitido conectar o desconectar los conectores de la conexión a la red bajo carga o tensión.
- Los trabajos en los conectores solamente se han de realizar con suficiente iluminación.
- Siempre se ha de apagar el interruptor de la protección de la conducción y protegerlo para que no pueda conectarse de nuevo de forma accidental.

Para garantizar un funcionamiento seguro y fiable del climatizador, deben asegurarse los siguientes requisitos generales:

- Queda prohibido preconectar, en términos de alimentación, una regulación de temperatura.
  - Preconectar, como protección de la conducción, el fusible indicado en la placa de características, véase [Placa de características](#) y [Adaptar fusible previo](#).
  - Asegurarse de que coincidan los datos de valores nominales de la placa de características con los valores existentes de tensión y frecuencia de red, véase [Placa de características](#).
  - Conectar el climatizador a red siempre mediante un desenganche (interruptor / contactor).
- El desenganche debe contar con una abertura de contacto de 3 mm. El desenganche debe montarlo el cliente.

## Conexión eléctrica del climatizador



**PELIGRO**

### Peligro mortal debido a descarga eléctrica

Los sistemas de conductor de protección que no estén conectados o hayan sido montados de forma defectuosa pueden causar tensiones y descargas eléctricas peligrosas y provocar accidentes graves.

- Los trabajos en las conexiones eléctricas deberán realizarlos únicamente técnicos con formación electrotécnica.
- Instalar sistemas de conductor de protección conforme a la normativa DIN EN 60204-1, cap.8.2.
- Todos los componentes del equipo eléctrico han de estar conectados al sistema de conductor de protección.
- El sistema de conductor de protección nunca se debe interrumpir si se coloca equipo eléctrico en las protecciones, puertas o paneles de cubierta.
- Si se retiran algunas piezas (p.ej. durante tareas de mantenimiento) se ha de asegurar que el sistema de conductor de protección no se interrumpe en las partes restantes.

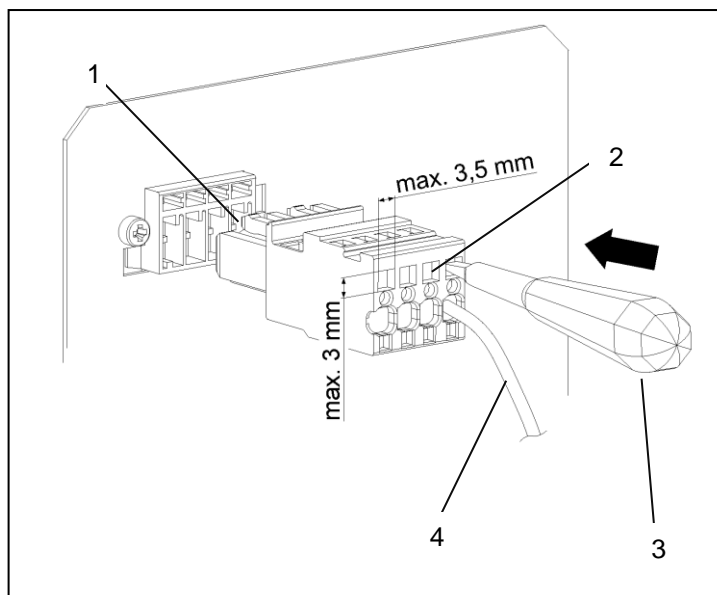


Figura 15: Conexión del enchufe del climatizador

N.º	Leyenda	N.º	Leyenda
1	Enchufe de conexión	2	Terminal con fijación a presión - máx. 3,5 x 3,0 mm
3	Destornillador (ranura)	4	Conducción - Ø0,5 – 2,5 mm <sup>2</sup>

☒ Los conductores de protección en el cable de alimentación no son conexiones de equipotencial.

### Prerrequisito

- Deben garantizarse todos los requisitos generales para un funcionamiento seguro y fiable, véase [Conexión al suministro: red](#)
- El climatizador no recibe alimentación.

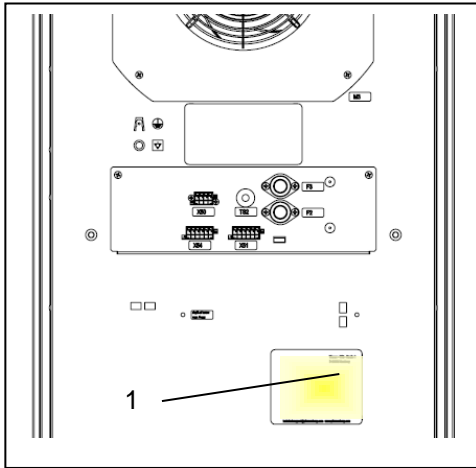
### Proceso

- Conectar la conducción (4) conforme al esquema de conexiones eléctricas con el enchufe de conexión (1) / (paquete adicional), véase [Conexión eléctrica](#).
  - Para la conexión eléctrica, introducir el destornillador (3) en el terminal con fijación a presión (2) y conectar las conducciones (4), con el enchufe de conexión (1), al climatizador.
- ☒ Introducir con firmeza el destornillador en el terminal con fijación a presión (2). No girarlo nunca, puesto que dañaría dicho terminal (2).
- Antes del encendido, asegurarse de que la tensión de red coincida con el fusible previo, véase [Conexión eléctrica](#).

⇒ *El climatizador está conectado eléctricamente.*

### 3.5.5 Adaptación del fusible previo / Opciones del transformador

- ☒ Únicamente pueden conectarse, opcionalmente, climatizadores con una tensión operativa tolerable de 400 V / 460 V a otra tensión de red.
- La reconexión se llevará a cabo mediante el cable de alimentación del lado primario del transformador.
- ☒ El fusible previo debe corresponderse con la tensión de red modificada, véase Adaptación del fusible previo.



☒ Los datos sobre los ajustes de fábrica del transformador se encuentran en el diagrama de conexión amarillo (1) en el lado posterior de la unidad.

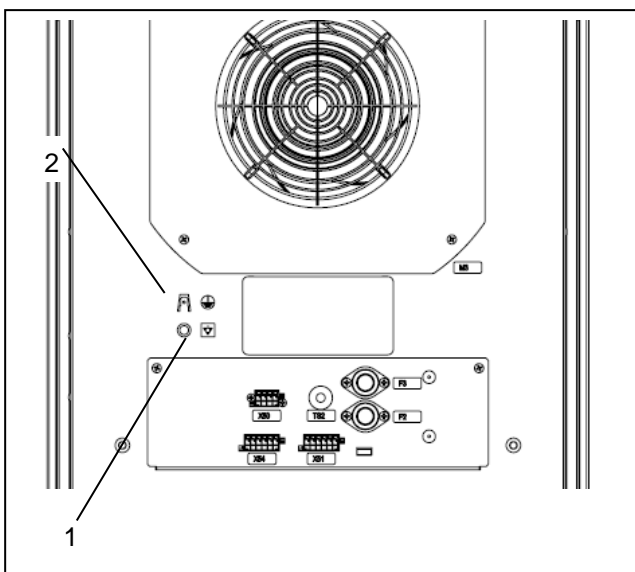
☒ Cumple con UL con los siguientes fusibles:  
fusible de acción lenta de categoría «ClassCC».

Figura 16: Opciones del transformador

Tensión operativa tolerable (V)		Opciones del transformador		Fusible previo (mín. 480 V) F2/F3
50 Hz	60 Hz			
360 V - 418 V	-	380 V	T1/ 1 [0] – T 1/ 3 [380]	Max. 4 A
360 V - 440 V	-	400 V	T1/ 1 [0] – T 1/ 4 [400]	Max. 4 A
378 V - 440 V	-	420 V	T1/ 1 [0] – T 1/ 5 [420]	Max. 4 A
-	414 V - 484 V	440 V	T1/ 1 [0] – T 1/ 6 [440]	Max. 4 A
-	414 V - 506 V	460 V	T1/ 1 [0] – T 1/ 7 [460]	Max. 2,5 A
-	432 V - 506 V	480 V	T1/ 1 [0] – T 1/ 8 [480]	Max. 2,5 A

### 3.5.6 Dispositivo interno de seguridad

- Los climatizadores cuentan con componentes de seguridad .



☒ Conexión equipotencial funcional rosca M8 (1), para una referencia de señal sin interferencias entre la unidad y el armario eléctrico.

☒ Conexión equipotencial de protección (2) para componentes metálicos y tensiones de contacto.

Figura 17 – Dispositivo interno de seguridad

### 3.5.7 Señal de fallo general

- Para la conexión del mensaje de avería general se han previsto dos conexiones. Están marcadas con el marcado de medio de producción SK, véase [Conexión eléctrica](#).
- El contacto de señalización de fallos carece de potencial.
- ☒ Asegurarse de que el contacto cuente como máximo con 230 V, 1 A.

## 4 Manejo

### 4.1 Funciones generales

#### AVISO

#### Riesgo por daños en el climatizador

El funcionamiento sin protector de la unidad impide que se suministre suficiente aire al condensador, lo que conduce a una limitación de la función de calentamiento prevista.

- Hacer funcionar el climatizador únicamente con el protector de la unidad colocado.

El multicontrolador (MC) cuenta con un tablero operativo con un LED verde (1). Si aparece un error, parpadea el LED verde (1) y se muestra diversa información de sistema en la pantalla LCD (5), véase pantalla LCD.

- Si han concluido los trabajos de montaje e instalación, puede habilitarse el suministro de corriente al climatizador.
- El climatizador empieza a funcionar y el LED (1) pasa a ser un piloto permanente verde.

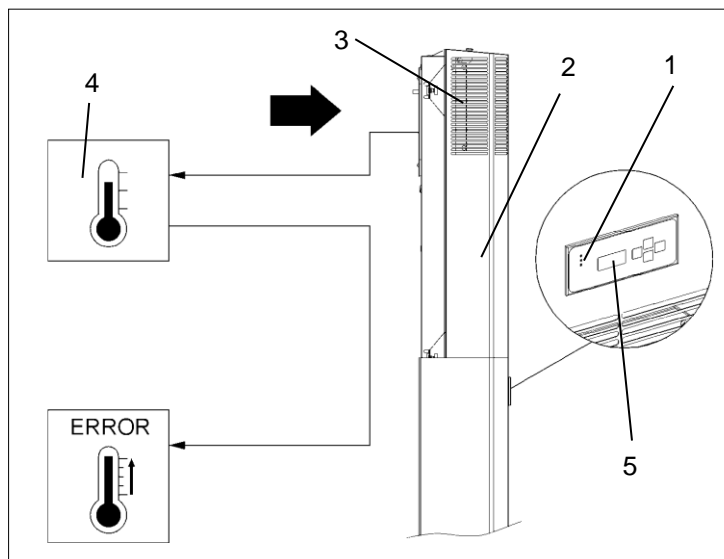


Figura 18: Funcionamiento del control electrónico

- Tras el ajuste de la tensión de suministro y con la puerta cerrada, las unidades funcionan de forma continua.
  - ☒ Excepción: Modo de ahorro de energía y climatizadores con opción anticongelante.
  - ☒ El sensor de temperatura externo controla el modo de ahorro de energía, véase [sensor](#) de temperatura TS2.
  - La función Multimaster puede conectar hasta seis climatizadores en la función bus.
  - La pantalla LCD (5) muestra los estados operativos actuales, véase [Pantalla LCD](#).
  - El climatizador (2) está equipado con un sistema de control electrónico. Un sensor de temperatura interno (4) registra la temperatura del aire aspirado del interior del armario eléctrico (3). Sobrepasar o estar por debajo del límite superior o inferior de la temperatura hará que se dispare un mensaje de fallo.
  - El LED verde (1) parpadea, la pantalla LCD (5) muestra el código de error con la temperatura (°C/°F).
- ☒ Las condiciones ambientales y las temperaturas en el interior del armario eléctrico deben corresponderse con los datos técnicos prescritos, véanse Datos técnicos. Datos técnicos Datos técnicos
- ☒ La temperatura ambiente debe estar por debajo de 55 °C, véase [Principio del funcionamiento: corriente de aire](#).



### 4.2 Manejo del multicontrolador

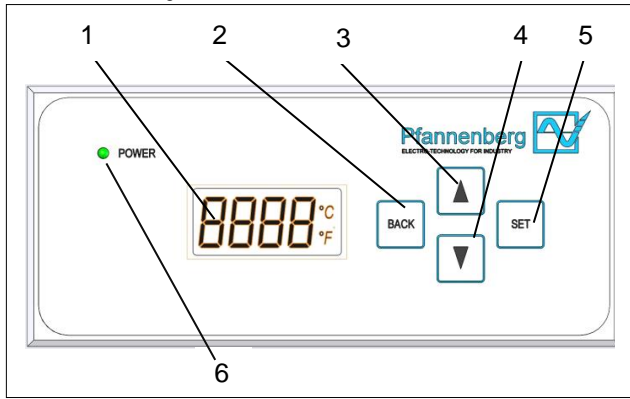


Figura 19: Tablero operativo (MC)

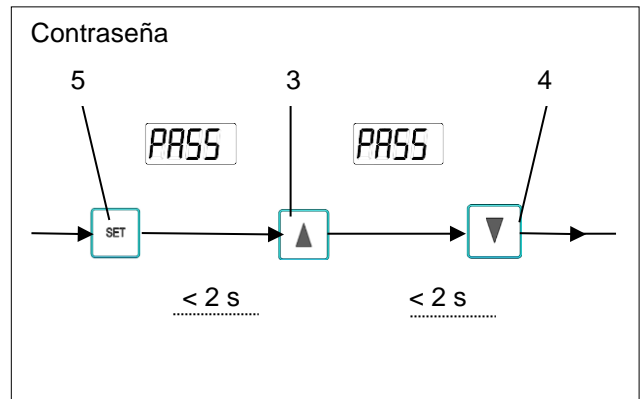


Figura 20: Combinación de teclas para contraseña (MC)

El tablero operativo ofrece cuatro ajustes de menú que aparecen en la pantalla LCD (1).

Pantalla LCD	Ajustes del menú	Valores
	SetP: Valor nominal (setpoint) de la temperatura en el armario eléctrico	0 - 90 °C
	Lit <sup>+</sup> : Valor máximo (límite superior) de la temperatura en el armario eléctrico	- 55 - 95 °C
	Lit <sub>-</sub> : Valor mínimo (límite inferior) de la temperatura en el armario eléctrico	- 55 - 95 °C
	Unit: Unidad de temperatura de la cámara	°C / °F

### 4.3 Realización de los ajustes del menú

#### Prerrequisito

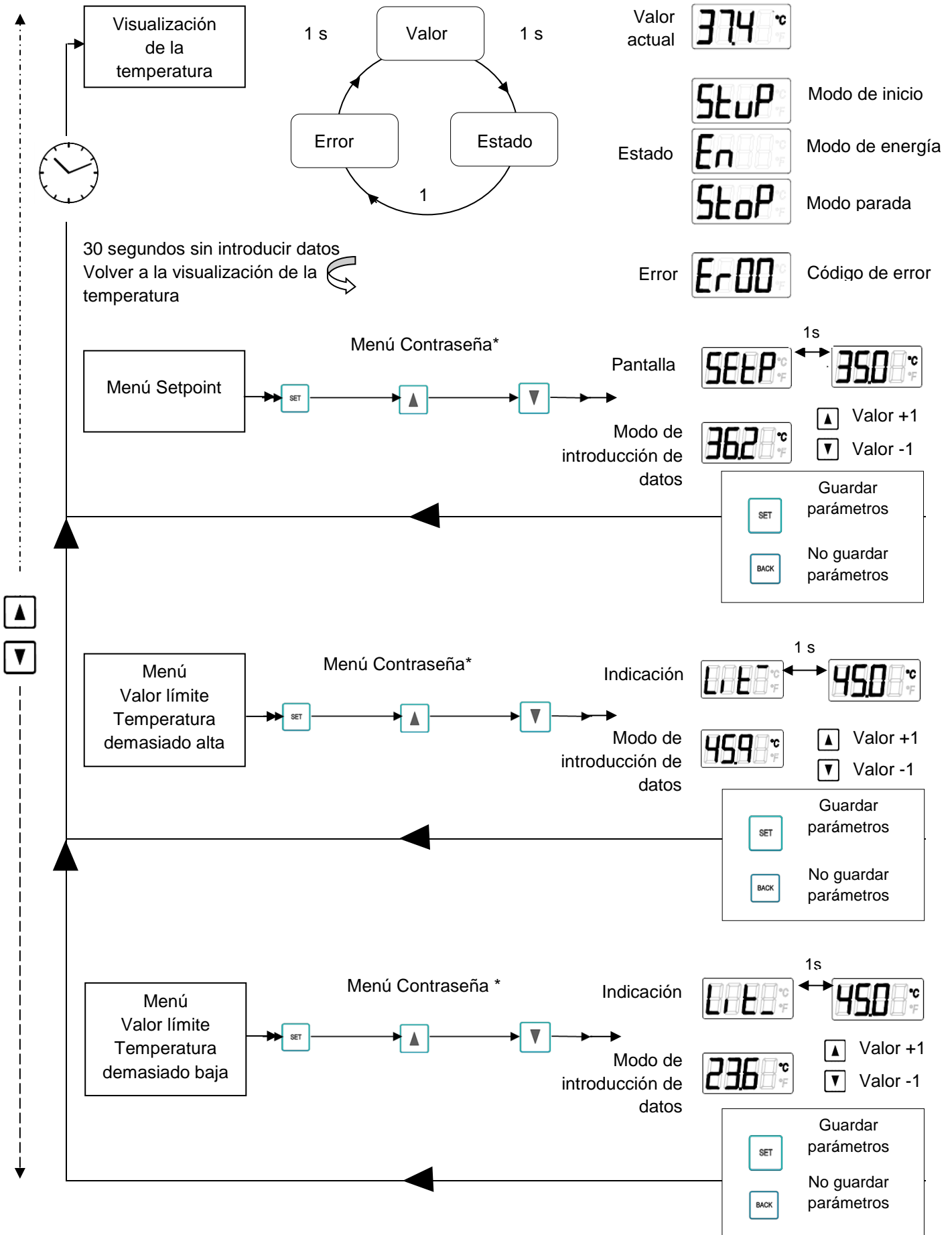
- El climatizador ha iniciado su funcionamiento.
- El LED (6) del tablero operativo se enciende en verde.

#### Proceso

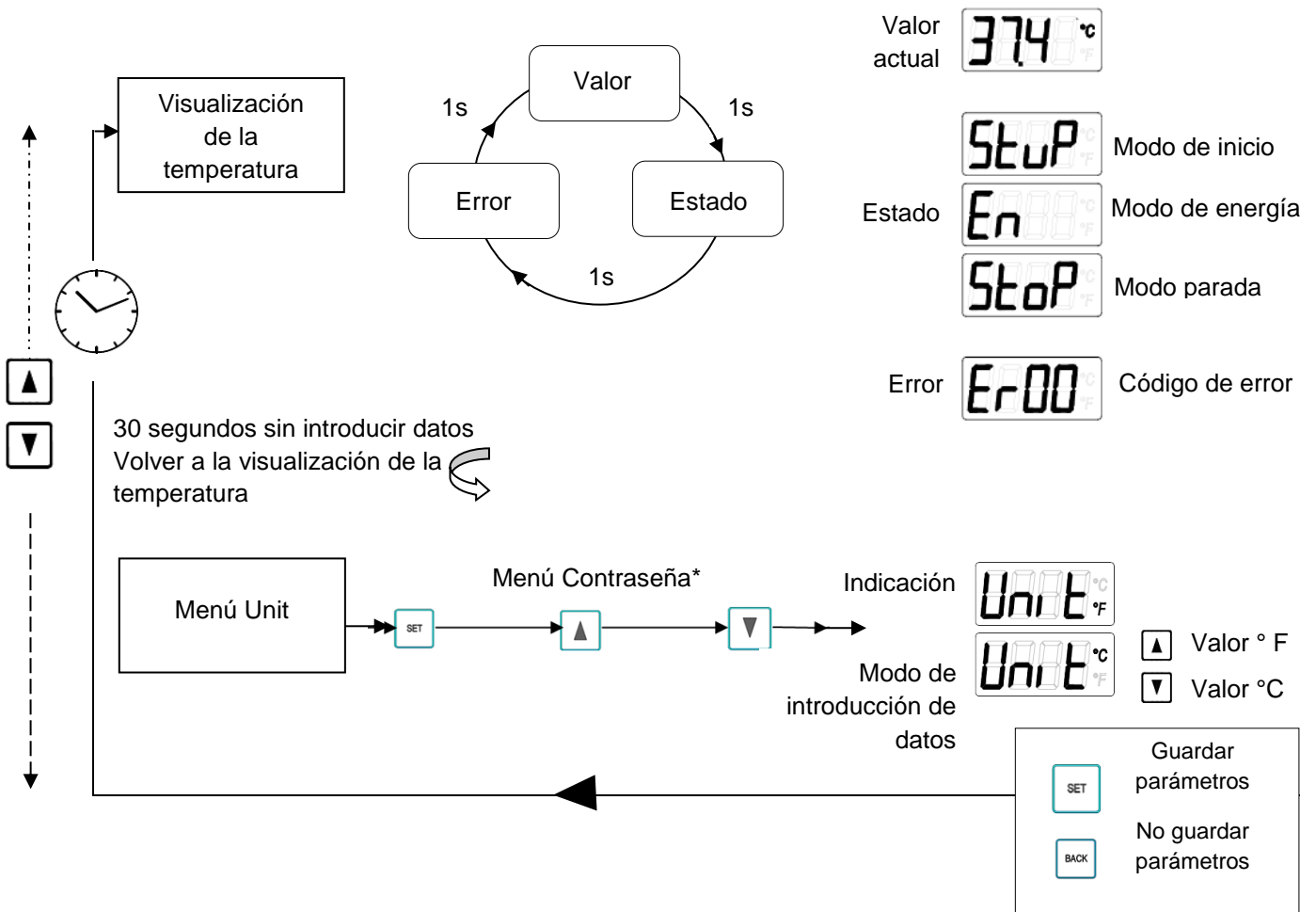
- La temperatura de la unidad se controla en la indicación de temperatura (1) mediante las teclas SCROLL UP (3) y SCROLL DOWN (4) a través de los menús (SetP, Lit<sup>+</sup>, Lit<sub>-</sub>, Unit).
- Elegir un menú con la tecla SET (5).
- Introducir contraseña. Tras pulsar la tecla SET (5), pulsar, antes de que pasen más de dos segundos, primero la tecla SCROLL UP (3) y SCROLL DOWN (4), véase la figura Combinación de teclas para la contraseña.
- El valor deseado se ajusta con las teclas SCROLL UP (3) y SCROLL DOWN (4).
- Confirmar el valor con la tecla SET (5).
- Volver, con la tecla BACK (2). No se guarda el valor.
- Se puede seleccionar otro menú desplazándose con las teclas SCROLL UP (3) y SCROLL DOWN (4).
- ☒ De no introducirse datos en 30 segundos, aparecerá un TIMEOUT y la pantalla LCD pasará a visualizar la temperatura.

⇒Menú del climatizador configurado.

**Ajustes del menú**



**Ajustes del menú**



**4.4 Manejo del climatizador**

- Tras ajustar la tensión de red, la unidad pasa al modo de arranque / prueba o directamente al modo operativo. El siguiente modo dependerá del equipamiento del controlador.
- En modo operativo, si es necesario, el climatizador pasa a modo de refrigeración. Esto sucederá dependiendo de si se ha alcanzado o no el umbral de conmutación de la temperatura (Tnom).
- ☒ El modo de refrigeración se desactiva si no se alcanza el umbral de conmutación de la temperatura (Tnom).
- ☒ El ventilador del evaporador (interno), el ventilador del condensador (externo) y el compresor se desconectan cuando se abre la puerta.

**AVISO**

**El condensado refluyente puede dañar los componentes electrónicos del armario eléctrico**

Las temperaturas interiores por debajo del punto de rocío o los sellados defectuosos del armario eléctrico provocan una acumulación de condensado excesiva.

- La comprobación periódica de los sellados protege de una formación de condensado intensa.
- Asegurarse de que el condensado que se produce se evacue sin obstáculos.

### Condiciones de manejo

- La tensión de red debe encontrarse dentro del rango indicado, véase [Datos característicos eléctricos](#).
- ☒ Se permite una desviación de  $\pm 10\%$ .
- La frecuencia tolerable deberá encontrarse dentro del rango  $\pm 3$  Hz respecto al valor indicado.
- La temperatura ambiente debe hallarse por debajo de los  $55\text{ }^{\circ}\text{C}$ . Encontrará otras opciones en [Datos técnicos](#).
- ☒ Emplear el climatizador únicamente de forma que la potencia frigorífica indicada pueda cubrir la necesidad real.
- ☒ Únicamente puede emplearse el refrigerante indicado.

### AVISO

#### Las piezas de repuesto de otros fabricantes pueden provocar daños en la unidad

Las temperaturas interiores por debajo del punto de rocío o los sellados defectuosos del armario eléctrico provocan una acumulación de condensado excesiva.

- Para un manejo seguro y fiable deben emplearse únicamente piezas del fabricante acordado.

- ☒ Encontrará los números de pieza Pfannenberg para las piezas de repuesto en [Pedidos de piezas de repuesto](#).

### 4.5 Interfaz de servicio

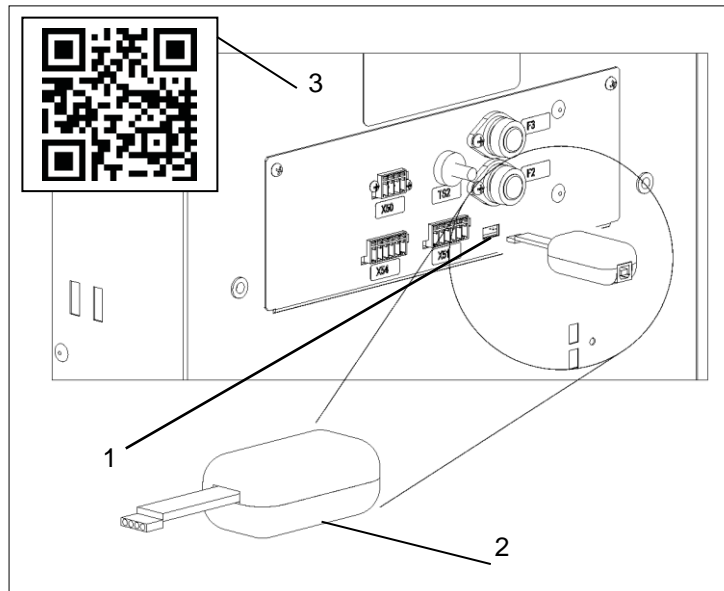


Figura 21: Interfaz de servicio

- La interfaz de servicio (1) permite modificar los parámetros de funcionamiento.
  - Para ello se requiere un adaptador USB (2) y un software de configuración ECoolPLANT 2.X que incluya el software para los drivers del USB.
  - La conexión para el adaptador USB aparece en el esquema de conexiones eléctricas con la marca X28.
  - El adaptador USB permite la conexión a un ordenador que trabaje con el software de configuración ECoolPLANT 2.X. Su utilización se describe en detalle en el manual de funcionamiento correspondiente del software ECoolPLANT 2.X.
  - Tras su utilización, retirar el adaptador USB (2) de la unidad. La interfaz de servicio (1) está prevista únicamente para el intercambio temporal de datos; p. ej., para consultar mensajes del sistema. Está prohibido su uso continuado.
- ☒ El adaptador USB está disponible como accesorio, véase [Pedidos de piezas de repuesto](#).
  - ☒ El software ECoolPLANT (3) se puede descargar gratuitamente desde el sitio web <https://www.pfannenberg.com/> con código QR (3).
  - ☒ Encontrará las correspondientes instrucciones de servicio del software ECoolPLANT [AQUÍ](#) y en [Mi Pfannenberg](#).

#### 4.6 Mensajes de error

En el caso de unidades con controladores estándar, no se muestran los códigos de error: con ayuda del software ECoolPLANT es posible consultar los códigos de error en el ordenador.

☒ El parpadeo del LED rojo en la placa de circuitos impresos del controlador **no** constituye una indicación de avería ni un mensaje de error. El LED rojo indica que el climatizador recibe alimentación.

Código de error	Avería	Comportamiento del dispositivo	Posible causa	Medidas correctivas
Er00	<ul style="list-style-type: none"> <li>• LED:</li> <li>• Compresor:</li> <li>• Ventilador del evaporador (interno):</li> <li>• Ventilador del condensador (externo):</li> <li>• Calentador (externo):</li> <li>• Indicación de fallos:</li> </ul>	Parpadea APAGADO  APAGADO APAGADO APAGADO Cerrado	<ul style="list-style-type: none"> <li>• Contacto de la puerta:</li> <li>• Circuito de contacto de la puerta interrumpido.</li> </ul>	<ul style="list-style-type: none"> <li>▪ Cerrar la puerta.</li> <li>▪ Conectar el interruptor de contacto de la puerta.</li> <li>▪ Puentear el contacto de la puerta.</li> <li>▪ Comprobar el cableado.</li> </ul>
Er01	<ul style="list-style-type: none"> <li>• LED:</li> <li>• Compresor:</li> <li>• Ventilador del evaporador (interno):</li> <li>• Ventilador del condensador (externo):</li> <li>• Calentador (externo):</li> <li>Indicación de fallos:</li> </ul>	Parpadea APAGADO  ENCENDIDO ENCENDIDO APAGADO Abierto	<ul style="list-style-type: none"> <li>• Se activa el interruptor de presión:</li> <li>• Presión demasiado alta en el circuito de refrigeración. La unidad de refrigeración no puede disipar el calor del circuito de refrigeración.</li> </ul>	<ul style="list-style-type: none"> <li>▪ Dejar enfriar el aparato.</li> <li>▪ Limpiar las aletas del intercambiador de calor (interior/externo).</li> <li>▪ Comprobar el funcionamiento del ventilador del condensador (externo).</li> </ul>
Er04	<ul style="list-style-type: none"> <li>• LED:</li> <li>• Compresor:</li> <li>• Ventilador del evaporador (interno):</li> <li>• Ventilador del condensador (externo):</li> <li>• Calentador (externo):</li> <li>Indicación de fallos:</li> </ul>	Parpadea APAGADO  APAGADO APAGADO APAGADO Abierto	<ul style="list-style-type: none"> <li>• Secuencia de fases / desaparición de fases:</li> <li>• La desaparición de una fase o de una secuencia de fases constituye un error (únicamente en caso de equipos trifásicos con compresores rotativos).</li> </ul>	<ul style="list-style-type: none"> <li>▪ Comprobar la secuencia de fase (es necesario girar en sentido horario).</li> <li>▪ Todas las fases deben llevar tensión operativa tolerable.</li> </ul>
Er05	<ul style="list-style-type: none"> <li>• LED:</li> <li>• Compresor:</li> <li>• Ventilador del evaporador (interno):</li> <li>• Ventilador del condensador (externo):</li> <li>• Calentador externo:</li> <li>Indicación de fallos:</li> </ul>	Parpadea ENCENDIDO  ENCENDIDO ENCENDIDO APAGADO Abierto	<ul style="list-style-type: none"> <li>• Sensor 1 (TS1) defectuoso.</li> </ul>	<ul style="list-style-type: none"> <li>▪ Conforme al modelo de unidad, cambiar el Sensor 1 o la placa de circuitos impresos del controlador.</li> <li>▪ Sustituir la placa de circuitos impresos del controlador si el sensor está soldado.</li> </ul>




## Mensajes de error

Código de error	Avería	Comportamiento del dispositivo	Posible causa	Medidas correctivas
Er06	<ul style="list-style-type: none"> <li>• LED:</li> <li>• Compresor:</li> <li>• Ventilador del evaporador (interno):</li> <li>• Ventilador del condensador (externo):</li> <li>• Calentador (externo):</li> <li>• Indicación de fallos:</li> </ul>	<ul style="list-style-type: none"> <li>Parpadea</li> <li>APAGADO</li> <li>ENCENDIDO</li> <li>ENCENDIDO</li> <li>APAGADO</li> <li>Abierto</li> </ul>	<ul style="list-style-type: none"> <li>• Sensor 1 mínimo:</li> <li>• Se ha alcanzado o superado el valor mínimo de la temperatura del armario eléctrico «Lit_» (indicación en la pantalla LCD).</li> </ul>	<ul style="list-style-type: none"> <li>▪ Seleccionar un valor nominal de temperatura del armario eléctrico más alto.</li> <li>▪ Compruebe si hay fugas.</li> <li>▪ Aleje los componentes que se encuentren cerca de la salida y la entrada de aire para no interferir en el flujo de aire (los componentes desvían el aire frío directamente a la entrada de aire).</li> </ul>
Er07	<ul style="list-style-type: none"> <li>• LED:</li> <li>• Compresor:</li> <li>• Ventilador del evaporador (interno):</li> <li>• Ventilador del condensador (externo):</li> <li>• Calentador (externo):</li> <li>• Indicación de fallos:</li> </ul>	<ul style="list-style-type: none"> <li>Parpadea</li> <li>ENCENDIDO</li> <li>ENCENDIDO</li> <li>ENCENDIDO</li> <li>APAGADO</li> <li>Abierto</li> </ul>	<ul style="list-style-type: none"> <li>• Sensor 1 máximo:</li> <li>• Se alcanzó o superó el valor máximo de temperatura del armario eléctrico "Lit_ » (indicación en la pantalla LCD).</li> <li>• La unidad de refrigeración no puede enfriar adecuadamente el aire en el sistema de control.</li> </ul>	<ul style="list-style-type: none"> <li>▪ Compruebe la configuración de la unidad de refrigeración.</li> <li>▪ Limpie las aletas del intercambiador de calor (interior/externo). Compruebe el funcionamiento del ventilador del evaporador (interno).</li> <li>▪ Compruebe el circuito de refrigeración por si perdiera refrigerante.</li> <li>▪ Si es necesario, instale un climatizador con mayor potencia frigorífica.</li> </ul>
Er08	<ul style="list-style-type: none"> <li>• LED:</li> <li>• Compresor:</li> <li>• Ventilador del evaporador (interno):</li> <li>• Ventilador del condensador (externo):</li> <li>• Calentador (externo):</li> <li>• Indicación de fallos:</li> </ul>	<ul style="list-style-type: none"> <li>Parpadea</li> <li>ENCENDIDO</li> <li>ENCENDIDO</li> <li>ENCENDIDO</li> <li>APAGADO</li> <li>Abierto</li> </ul>	<ul style="list-style-type: none"> <li>• Sensor 2 (TS2) defectuoso.</li> </ul>	<ul style="list-style-type: none"> <li>▪ Conforme al modelo de unidad, cambiar el Sensor 2 o la placa de circuitos impresos del controlador.</li> <li>▪ El Sensor 2 está montado (sin soldar) en la placa de circuitos impresos.</li> </ul>

**Mensajes de error**

<b>Código de error</b>	<b>Avería</b>	<b>Comportamiento del dispositivo</b>	<b>Posible causa</b>	<b>Medidas correctivas</b>
Er15	<ul style="list-style-type: none"> <li>• LED:</li> <li>• Compresor:</li> <li>• Ventilador del evaporador (interno):</li> <li>• Ventilador del condensador (externo):</li> <li>• Calentador (externo):</li> <li>• Indicación de fallos:</li> </ul>	<ul style="list-style-type: none"> <li>Parpadea</li> <li>APAGADO</li> <li>APAGADO</li> <li>APAGADO</li> <li>APAGADO</li> <li>Abierto</li> </ul>	<ul style="list-style-type: none"> <li>• Anticongelante (opcional):</li> <li>• Sensor anticongelante <math>\leq 1</math> °C.</li> <li>• Apagado de seguridad, por riesgo de formación de hielo en el evaporador.</li> </ul>	<ul style="list-style-type: none"> <li>▪ Reinicio de la operación después de que se haya evaporado el agua condensada producida.</li> <li>☒ Únicamente puede reiniciarse la operación desconectando la tensión de red y volviéndola a conectar.</li> <li>▪ Por razones de seguridad no se puede reiniciar de otra forma.</li> <li>▪ Limpiar las aletas del intercambiador de calor (interior / exterior). Comprobar si hay fugas.</li> <li>▪ Seleccionar un valor nominal de temperatura- Seleccionar un valor nominal de temperatura.</li> <li>▪ Comprobar el funcionamiento del ventilador del evaporador (interno).</li> </ul>
Er19	<ul style="list-style-type: none"> <li>• LED:</li> <li>• Compresor:</li> <li>• Ventilador del evaporador (interno):</li> <li>• Ventilador del condensador (externo):</li> <li>• Calentador (externo):</li> <li>• Indicación de fallos:</li> </ul>	<ul style="list-style-type: none"> <li>Parpadea</li> <li>APAGADO</li> <li>APAGADO</li> <li>APAGADO</li> <li>APAGADO</li> <li>Abierto</li> </ul>	<ul style="list-style-type: none"> <li>• Sensor 5 (TS5) defectuoso</li> </ul>	<ul style="list-style-type: none"> <li>▪ Conforme al modelo de unidad, cambiar el Sensor 5 o la placa de circuitos impresos del controlador.</li> </ul>

**4.7 Pantalla LCD de mensajes de error**

Código de error	Tablero operativo	Comportamiento del dispositivo	Información del sistema
	<ul style="list-style-type: none"> <li>• LED:</li> <li>• Compresor:</li> <li>• Ventilador del evaporador (interno):</li> <li>• Ventilador del condensador (externo):</li> <li>• Calentador (externo):</li> <li>• Indicación de fallos:</li> </ul>	Iluminado APAGADO  APAGADO  APAGADO APAGADO Cerrado	Modo de ahorro de energía: <ul style="list-style-type: none"> <li>- Ejecución de la Función de energía, se activa en modo de ahorro de energía.</li> <li>- Encontrará información detallada sobre el modo de ahorro de energía en <b>Modo</b> de ahorro de energía.</li> </ul>
	<ul style="list-style-type: none"> <li>• LED:</li> <li>• Compresor:</li> <li>• Ventilador del evaporador (interno):</li> <li>• Ventilador del condensador (externo):</li> <li>• Calentador (externo):</li> <li>Indicación de fallos:</li> </ul>	Iluminado APAGADO  APAGADO  APAGADO APAGADO Cerrado	Modo de inicio <ul style="list-style-type: none"> <li>- El climatizador empieza a funcionar</li> </ul>
	<ul style="list-style-type: none"> <li>• LED:</li> <li>• Compresor:</li> <li>• Ventilador del evaporador (interno):</li> <li>• Ventilador del condensador (externo):</li> <li>• Calentador (externo):</li> <li>Indicación de fallos:</li> </ul>	Iluminado APAGADO  APAGADO  APAGADO APAGADO Cerrado	Ejecución del modo de parada. El dispositivo se ha detenido debido a: <ul style="list-style-type: none"> <li>- La apertura del armario eléctrico.</li> <li>- El climatizador ha recibido una orden de parada; p. ej., empleando el software.</li> </ul>



## 5 Conservación y mantenimiento

### 5.1. Limpieza general



#### PELIGRO

##### **Peligro mortal debido a descarga eléctrica**

Las unidades que cuentan con alimentación y los cables de conexión al descubierto pueden generar descargas eléctricas y causar accidentes graves.

- Los trabajos en las conexiones eléctricas deberán realizarlos únicamente técnicos con formación electrotécnica.
- Antes de realizar un trabajo en la unidad, desconectar todas las conducciones del fusible aparte o del interruptor principal y protegerlas para que no puedan conectarse de nuevo de forma accidental.
- Asegurarse de que la unidad no reciba alimentación.



#### ADVERTENCIA

##### **Riesgo de accidente debido a daños en componentes durante la limpieza**

La limpieza de los climatizadores con un chorro de agua / vapor o con alta presión salpica objetos, lo que puede conllevar daños en los grupos de construcción eléctricos y electrónicos. Un funcionamiento defectuoso puede causar accidentes.

- No limpiar con chorros de agua, limpiadores de alta presión o sustancias inflamables.
- Proteger los componentes eléctricos para que no penetre humedad en ellos.
- No emplear objetos en punta o con bordes afilados para la limpieza de las aletas. No deben desgastarse ni dañarse.



#### ATENCIÓN

##### **Riesgo de atrapamiento al desmontar el protector de la unidad**

Al desmontar y volver a montar el protector de la unidad pueden quedar atrapadas las manos y otras partes del cuerpo.

- No colocar ninguna parte del cuerpo entre el bastidor, los resortes y el recorte de la unidad.
- Debe trabajarse con cuidado y llevar guantes.

La frecuencia de los intervalos de limpieza dependerá de las condiciones de manejo de cada caso. Para garantizar un funcionamiento seguro y fiable del climatizador, deben realizarse periódicamente los siguientes trabajos de limpieza:

- Limpieza del intercambiador de calor para eliminar polvo y residuos.
- Controlar periódicamente la evacuación del condensado.

## 5.2 Limpieza del climatizador: desmontaje del protector de la unidad

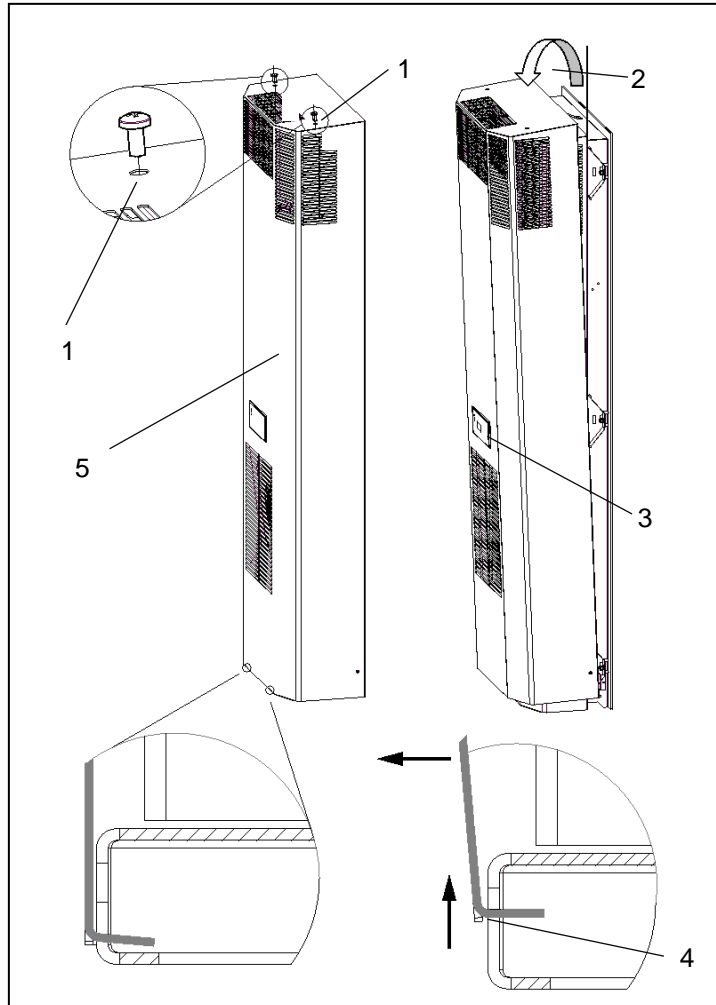


Figura 22: Desmontaje del protector de la unidad

N.º	Leyenda	N.º	Leyenda	N.º	Leyenda
1	Tornillos de fijación	2	Ángulo de inclinación	3	Unidad indicadora o tablero operativo
4	Rendijas en la chapa del suelo	5	Protector de la unidad		

### Prerrequisito

- El climatizador no recibe alimentación.
- Esperar la fase de descarga de 5 minutos para los componentes eléctricos. Abren sólo después el utensilio.

### Proceso

- Retirar los tornillos de fijación (1).
- Inclinar el protector de la unidad (5) 20° (2) hacia delante.
- Retirar el cable a tierra y las conducciones de conexión de la unidad indicadora / tablero operativo (parte interior) (3).
- Levante el protector de la unidad unos 15 mm y tire de las rendijas en la chapa del suelo (4).

⇒ **Se ha desmontado el protector de la unidad.**

### 5.3 Trabajos de limpieza en los climatizadores y alfombrillas filtrantes

#### AVISO

#### Riesgo de daños en la alfombrilla filtrante debido a una limpieza inadecuada

- No escurrir la alfombrilla filtrante.
- Evitar el agua a presión.
- Cambiar inmediatamente las alfombrillas filtrantes engrasadas / embadurnadas.

#### Prerrequisitos

- El climatizador no recibe alimentación.
- Se ha desmontado el protector de la unidad.

☒ El intervalo temporal para la limpieza o la sustitución de las alfombrillas filtrantes depende, en gran medida, del nivel de suciedad del aire y el entorno.

#### Herramienta y materiales necesarios

- Cepillo
- Agua a menos de 40 °C
- Detergente suave
- Aspirador o limpiador de aire a presión

#### Proceso

- Limpiar el intercambiador de calor con un cepillo blando o aire a presión.
- En los climatizadores con prefiltro debe limpiarse la alfombrilla filtrante de forma regular.
- Lavar la alfombrilla filtrante con agua a menos de 40 °C y un detergente suave disponible comercialmente.
- Si hay suciedad seca, sacudir, aspirar o aplicar aire a la alfombrilla filtrante.
- Comprobar que tras la limpieza esté garantizado un funcionamiento adecuado y seguro.

⇒ Se ha limpiado el climatizador.

## 5.4 Mantenimiento



### PELIGRO

#### Peligro mortal debido a descarga eléctrica

Las unidades que cuentan con alimentación y los cables de conexión al descubierto pueden generar descargas eléctricas y causar accidentes graves.

- Únicamente el personal técnico puede abrir, buscar fallos y sustituir los componentes de la unidad.
- Antes de realizar cualquier trabajo, asegurarse de que la unidad no reciba alimentación.



### ADVERTENCIA

#### Riesgo debido a trabajos de mantenimiento inadecuados

Unos componentes dañados y una sustitución defectuosa de los componentes pueden causar accidentes.

- Antes de iniciar los trabajos de mantenimiento, desconectar siempre el seccionador / contactor.
- Esperar la fase de descarga de 5 minutos para los componentes eléctricos. Abren sólo después el utensilio.
- Asegurarse de que los ventiladores se encuentren en posición de reposo y que ya no giren.
- Tras la sustitución de las piezas o componentes defectuosos, deberá comprobarse que la unidad funcione como es debido y de forma segura.
- Tras cualquier tarea de mantenimiento o sustitución de piezas de repuesto, deberá comprobarse toda la capacidad de rendimiento del desagüe del condensado.



### ADVERTENCIA

#### Las piezas de repuesto de otros fabricantes pueden provocar daños en la unidad y causar accidentes.

- Únicamente las piezas originales han superado los controles de calidad del fabricante.
- Para un manejo seguro y fiable deben emplearse únicamente piezas del fabricante acordado.

### AVISO

#### Riesgo de daños en la unidad debido a no haber realizado periódicamente las tareas de mantenimiento

No realizar las tareas de mantenimiento recomendadas reduce la capacidad de refrigeración del climatizador y puede conllevar una menor disponibilidad de la máquina.

- Realizar periódicamente los trabajos de mantenimiento, conforme a la lista de comprobación del mantenimiento.
- Únicamente las unidades en las que se haya realizado debidamente el mantenimiento pueden presentar reclamaciones de garantía.

El circuito de refrigeración es un sistema cerrado herméticamente que no requiere mantenimiento. Se realizan los siguientes ajustes de fábrica:

- Se rellenan las cantidades de refrigerante necesarias.
- Se comprueba la estanqueidad de todos los climatizadores conforme a: DGUV-R 100-500, 2.35 (Funcionamiento de instalaciones de refrigeración y bombas de calor).
- Se realiza una prueba de funcionamiento.

Recomendación de Pfannenberg para la empresa explotadora en cuanto a trabajos de mantenimiento:

- Realizar periódicamente los trabajos de mantenimiento, conforme a la lista de comprobación, cada 12 meses, véase presentación [lista de comprobación de mantenimiento](#).
  - En el caso de climatizadores que refrigeren aire ambiente aceitoso y polvoriento, se requieren intervalos de mantenimiento más breves. Se aplicará un valor orientativo más reducido, de entre dos y seis meses entre intervalos de mantenimiento.
- ☒ El funcionamiento de los filtros Pfannenberg se ajusta de manera óptima a los climatizadores. Por ello, el uso de filtros Pfannenberg repercute positivamente en la escala de los trabajos de mantenimiento.

## 5.5 Presentación de la lista de comprobación de mantenimiento

<b>Lista de comprobación para el mantenimiento del climatizador</b>				
<p><b>Intervalo de mantenimiento:</b> Llevar a cabo cada doce meses. Llevar a cabo transcurridos entre dos y seis meses si el aire ambiente es aceitoso o polvoriento.</p> <p><b>Modelo:</b> <b>Número de serie:</b> <b>Fecha del mantenimiento:</b> <b>Técnico encargado (nombre):</b></p>				
	<b>Denominación área de la unidad / Trabajos de mantenimiento necesarios</b>	<b>Comprobación visual</b>	<b>Pen-diente</b>	<b>Resultado</b>
<b>1</b>	<b>Conjunto antes del mantenimiento</b>			
1.1	Comprobación visual general de conjunto			
1.2	Comprobar si existen daños por corrosión			
<b>2</b>	<b>Circuito de refrigeración</b>			
2.1	Comprobar si las piezas que transportan refrigerante presentan restos de aceite			
2.2	Comprobar la estanqueidad de las piezas que transportan refrigerante			
2.3	Comprobar si las conexiones E presentan daños			
2.4	Comprobar el evaporador por si se hubiera formado hielo			
<b>3</b>	<b>Condensador / intercambiador de calor</b>			
3.1	Comprobar si el banco de tubos presenta sedimentaciones			
3.2	Comprobar si existen daños por corrosión en general			
3.3	Comprobar, limpiar y orientar las aletas*			
<b>4</b>	<b>Evaporador / intercambiador de calor</b>			
4.1	Comprobar si el banco de tubos presenta sedimentaciones			
4.2	Comprobar si existen daños por corrosión en general			
4.3	Comprobar, limpiar y orientar las aletas*			
<b>5</b>	<b>Ventilador del condensador (externo):</b>			
5.1	Comprobar el soporte por si hubiera piezas sueltas			
5.2	Comprobar si la conexión E presenta daños			
5.3	Comprobar el cojinete del motor por si hiciera ruido			
5.4	Comprobar si el accionamiento presenta señales de sobrecalentamiento			
5.5	Limpieza del ventilador*			
<b>6</b>	<b>Ventilador del evaporador (interno)</b>			
6.1	Comprobar el soporte por si hubiera piezas sueltas			
6.2	Comprobar si la conexión E presenta daños			
6.3	Comprobar el cojinete del motor por si hiciera ruido			
6.4	Comprobar si el accionamiento presenta señales de sobrecalentamiento			
6.5	Limpieza del ventilador*			
<b>7</b>	<b>Prefiltro</b>			
7.1	Cambio de la alfombrilla filtrante*			
7.2	Limpieza de la alfombrilla filtrante*			

\* Mayor frecuencia de mantenimiento según grado de suciedad.

## 5.6 Parada



### ADVERTENCIA

#### Riesgo de lesión debido a los materiales y las sustancias

Realizar trabajos de forma indebida en la unidad o la apertura del circuito de refrigeración puede provocar daños en la salud.

- Antes de realizar cualquier trabajo, asegurarse de que la unidad no reciba alimentación.
- La unidad la eliminarán únicamente personas capacitadas para ello y conforme las normativas medioambientales vigentes.

Si se deja de usar el climatizador durante un periodo largo, debe interrumpirse el suministro de alimentación.

☒ Asegurarse de que no sea posible poner en marcha el aparato de forma indebida por parte de terceros.

#### Parada definitiva



### ATENCIÓN

#### Riesgo de atrapamiento al detener las unidades

Al desmontar las unidades pueden quedar atrapadas las manos y otras partes del cuerpo.

- No colocar ninguna parte del cuerpo entre el bastidor, los resortes y el recorte de la unidad.

En el caso de dejar de utilizar definitivamente un climatizador, o desear eliminarlo, debe tenerse en cuenta lo siguiente:

- Deben respetarse las disposiciones legales y normativas medioambientales vigentes del país de utilización.
- El refrigerante del sistema de refrigeración deberá aspirarse de forma adecuada. Evitar las emisiones de refrigerante.
- Únicamente personal técnico autorizado puede eliminar el refrigerante.

☒ Pfannenber puede encargarse también de eliminar como es debido las unidades fuera de uso. El envío a una de nuestras fábricas deberá realizarse sin costes.

## 6 Solución de averías

Avería	Posible causa	Medidas correctivas
La unidad no refrigera. El ventilador del evaporador (interno) está en marcha	<ul style="list-style-type: none"> <li>Ajuste de la temperatura excesivamente elevada.</li> </ul>	<ul style="list-style-type: none"> <li>Comprobar el ajuste de la temperatura.</li> </ul>
La unidad no refrigera lo suficiente	<ul style="list-style-type: none"> <li>Se han superado los límites de utilización.</li> </ul>	<ul style="list-style-type: none"> <li>Comprobar la temperatura ambiente y la carga interior.</li> </ul>
	<ul style="list-style-type: none"> <li>Escasez de refrigerante.</li> </ul>	<ul style="list-style-type: none"> <li>Avisar a un técnico autorizado y comprobar la estanqueidad de la unidad.</li> </ul>
	<ul style="list-style-type: none"> <li>Intercambiador de calor sucio.</li> </ul>	<ul style="list-style-type: none"> <li>Limpiar el intercambiador de calor.</li> </ul>
	<ul style="list-style-type: none"> <li>Ventilador del evaporador (interno) defectuoso.</li> <li>Ventilador del condensador (externo) defectuoso.</li> </ul>	<ul style="list-style-type: none"> <li>Avisar a un técnico autorizado y cambiar el ventilador.</li> </ul>
	<ul style="list-style-type: none"> <li>Se ha alterado la circulación de aire en el armario eléctrico.</li> </ul>	<ul style="list-style-type: none"> <li>Comprobar las piezas instaladas y la circulación en el armario eléctrico.</li> <li>Comprobar el flujo de aire de entrada y de salida en el climatizador en la apertura de entrada y de salida del armario eléctrico.</li> </ul>
La unidad refrigera únicamente a veces.	<ul style="list-style-type: none"> <li>La unidad está mal configurado o defectuoso.</li> </ul>	<ul style="list-style-type: none"> <li>Ajustar una temperatura más elevada la unidad.</li> </ul>
Se forma condensado en el armario eléctrico	<ul style="list-style-type: none"> <li>Temperatura de salida demasiado baja.</li> </ul>	<ul style="list-style-type: none"> <li>Cerrar la puerta del armario eléctrico.</li> </ul>
	<ul style="list-style-type: none"> <li>El armario eléctrico no está suficientemente impermeabilizado.</li> </ul>	<ul style="list-style-type: none"> <li>Reparar los puntos o sellados no estancos del armario eléctrico.</li> <li>Comprobar el ajuste de la temperatura.</li> </ul>
No se evacua el condensado.	<ul style="list-style-type: none"> <li>La evacuación del condensado se ha atascado.</li> </ul>	<ul style="list-style-type: none"> <li>Limpiar el punto de evacuación del condensado.</li> <li>Comprobar si el tubo de desagüe del condensado presenta pliegues o desniveles.</li> </ul>
Sale condensado sale de la unidad	<ul style="list-style-type: none"> <li>Defecto en el evaporador de condensados o hay demasiado condensado.</li> </ul>	<ul style="list-style-type: none"> <li>Cambiar los fusibles del evaporador de condensados.</li> </ul>
	<ul style="list-style-type: none"> <li>El armario eléctrico no está suficientemente impermeabilizado.</li> </ul>	<ul style="list-style-type: none"> <li>Reparar los puntos o sellados no estancos del armario eléctrico.</li> </ul>

⊗ El parpadeo del LED rojo en la placa de circuitos impresos del controlador no constituye una indicación de avería ni un mensaje de error. El LED rojo indica que el climatizador recibe alimentación.

## 7 Pedidos de piezas de repuesto / pedidos de accesorios

N.º	Leyenda	N.º	Leyenda
18811100069	Ventilador del evaporador (interno)	18811100069	Ventilador del condensador (externo):
18810200109	Protector de la unidad DTI 6801 <b>RAL</b>	18810200110	Protector de la unidad DTS 6801 <b>RAL</b>
18810000058	Tablero operativo multicontrolador (MC)	18816300001	Set mecánica DTX 62-6801 SC/MC
18314000100	Botella de recogida del condensado	18310000004	Adaptador USB
18310000151	Adaptador de filtro	18300000147	Filtro de vellón
18300000148	Filtro de pliegues	18300000149	Filtro de metal
18813000002	Fusible		

- ☒ A la hora de encargar piezas de repuesto y accesorios, indicar siempre el número de pieza de Pfannenberg.
- ☒ El número de pieza de Pfannenberg para el controlador se encuentra en el transformador del controlador.

## 8 Disposiciones acerca de la garantía

No se aplicará la garantía en los siguientes casos:

- En caso de uso indebido de la unidad.
- Si no se han respetado las condiciones de manejo o las instrucciones de servicio.
- Si no se han realizado periódicamente las tareas de mantenimiento del climatizador.
- Si se han producido daños por no respetar las recomendaciones de mantenimiento.
- Si se han producido daños en los climatizadores debido a filtros sucios u obstruidos.
- Si se han producido daños debido a la apertura no autorizada del circuito de refrigeración.
- Si se han realizado modificaciones en la unidad o en el número de serie.
- Si se han producido daños durante el transporte o debido a un accidente.
- Si personal no autorizado ha sustituido piezas.

- ☒ Se emplearán únicamente piezas originales de Pfannenberg. Las infracciones conllevan la pérdida de la garantía.

Para presentar una reclamación de garantía y devolver una unidad, debe tenerse en cuenta lo siguiente:

- Adjunte una descripción precisa de la avería y el número SRO (RMA) asignado por Pfannenberg al climatizador.
- Adjunte prueba de que el aparato es de su propiedad (albarán o copia de la factura).
- Envía el climatizador con todos los accesorios de suministro en su caja original o en un embalaje equivalente, con portes pagados y seguro de transporte.
- ☒ Seguir las instrucciones para el transporte. Las encontrará en [Transporte](#).



**Exención de responsabilidad:**

Toda la información contenida se analizó cuidadosamente en 2018.

A pesar de ello, no asumimos ninguna responsabilidad en relación con la integridad y la corrección de los datos.

**Aviso legal:**

Pfannenberg GmbH  
Werner-Witt-Straße 1  
21035 Hamburg  
Tel. +49 40 734 12-0  
[www.pfannenberg.com](http://www.pfannenberg.com)

© Pfannenberg 2018

# Руководство по эксплуатации

Навесные и встраиваемые устройства охлаждения

Серия DTS и DTI 6801

Мультиконтроллер (МС) – 400 / 460 В 3~

Версия 1.3, Можег 2018 г.



## Введение

Для монтажа и безопасной эксплуатации устройств охлаждения фирмы Pfannenberg требуются знания, которые дает данный ПЕРЕВОД ОРИГИНАЛА РУКОВОДСТВА ПО ЭКСПЛУАТАЦИИ.

Информация представлена в краткой, наглядной форме. Разделы имеют сквозную нумерацию. Если у Вас имеется руководство по эксплуатации в цифровой форме, то ссылки **интерактивны**.

В данном руководстве по эксплуатации задокументированы различные типы устройств.

Устройства охлаждения фирмы Pfannenberg постоянно совершенствуются. Поэтому, пожалуйста, отнеситесь с пониманием к тому, что мы должны сохранить за собой право на внесение изменений в отношении формы, оснащения и техники. По этой причине из содержания этого руководства по эксплуатации не могут быть сделаны выводы о возможности притязаний на определенные свойства устройства.

☞ Фильм об устройствах охлаждения DTI находится [ЗДЕСЬ](#).

## Указания по технике безопасности и обозначения

### ОПАСНОСТЬ

Обозначает ситуацию с чрезвычайно большой опасностью. Если не соблюдать это указание, то будут причинены тяжелые необратимые травмы или смерть.

### ОПАСНОСТЬ

Обозначает ситуацию с чрезвычайно большой опасностью в связи с электрическим напряжением. Если не соблюдать это указание, то будут причинены тяжелые необратимые травмы или смерть.

### ПРЕДУПРЕЖДЕНИЕ

Обозначает ситуацию с чрезвычайно большой опасностью. Если не соблюдать это указание, то могут быть причинены тяжелые необратимые или смертельные травмы.

### ВНИМАНИЕ

Обозначает опасную ситуацию. Если не соблюдать это указание, то могут быть причинены легкие травмы или травмы средней тяжести.


☞ перед указаниями и объяснениями

\* указание к легенде

⇒ *стоит перед результатами действий*

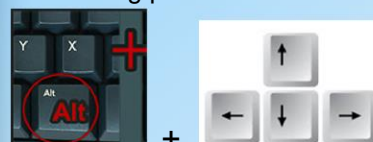
### Digital operating manual:

If you have the operating manual in digital format, the links are **interactive**.

Clicking  on links takes you to the target text position.

→ The table of contents is also **interactive**.

→ The key combination **ALT**  brings you back to the starting point.



**Таблица содержания**

<b>1</b>	<b>Применение по назначению</b>	<b>5</b>
1.1	Общая информация	5
1.2	Допустимые условия эксплуатации	5
1.3	Обязанности фирмы, эксплуатирующей оборудование	5
<b>2</b>	<b>Описание устройства</b>	<b>6</b>
2.1	Описание применения	6
2.2	Объем поставки	6
2.3	Опции заказа	6
2.4	Описание работы	7
2.4.1	Принцип работы-воздушный поток	7
2.4.2	Контроллер	8
2.4.3	Принцип работы - холодильный контур	10
2.4.4	Концепция безопасности	11
2.4.5	Образование конденсата	11
2.4.6	Режим энергосбережения	12
2.4.7	Функция мультимастер	13
2.5	Заводская табличка	14
2.6	Технические данные	15
2.6.1	Холодильные данные	15
2.6.2	Электрические параметры	15
2.6.3	Размеры	15
2.6.4	Прочие данные устройства охлаждения	15
<b>3</b>	<b>Монтаж и первый ввод в эксплуатацию</b>	<b>16</b>
3.1	Транспортировка	16
3.2	Хранение	16
3.3	Распаковка	17
3.4	Монтаж	18
3.4.1	Общие требования к монтажу	18
3.4.2	Смонтировать рым-болты M8	19
3.4.3	Монтаж устройства охлаждения DTS (навешивание на боковую стенку)	20
3.4.4	Монтаж устройства охлаждения DTI (встраивание)	22
3.5	Подключение к электросети	24
3.5.1	Электрическая схема мультиконтроллера (MC)	24
3.5.2	Подключение мультимастера	25
3.5.3	Дверной выключатель	25
3.5.4	Подсоединение к электросети	26
3.5.5	Использовать соответствующий входной предохранитель /опции трансформатора	28
3.5.6	Индикатор общей неисправности	28

<b>4</b>	<b>Управление</b> .....	<b>29</b>
4.1	Общие функции.....	29
4.2	Управление мультиконтроллера .....	30
4.3	Выполнить настройки меню .....	30
4.4	Работа устройства охлаждения.....	32
4.5	Сервисный интерфейс .....	33
4.6	Сообщения об ошибках.....	34
4.7	Сообщения об ошибках на жидкокристаллическом дисплее .....	38
<b>5</b>	<b>Ремонт и техническое обслуживание</b> .....	<b>39</b>
5.1.	Общая чистка .....	39
5.2	Очистка устройства охлаждения - демонтаж кожуха устройства.....	40
5.3	Работы по очистке устройства охлаждения и фильтрующих матов.....	41
5.4	Техническое обслуживание .....	42
5.5	Образец перечня работ по техническому обслуживанию.....	44
5.6	Вывод из эксплуатации .....	46
<b>6</b>	<b>Справка по неисправностям</b> .....	<b>47</b>
<b>7</b>	<b>Заказ запасных деталей / заказ принадлежностей</b> .....	<b>48</b>
<b>8</b>	<b>Гарантийные обязательства</b> .....	<b>48</b>

## 1 Применение по назначению

### 1.1 Общая информация

Навесные и встраиваемые устройства охлаждения фирмы Pfannenberg, серии DTS и DTI, являются стационарными устройствами охлаждения для отвода тепла из распределительных шкафов. Они выпускаются в двух исполнениях:

- Устройства охлаждения DTI встраиваются частично утопленными в боковую часть или в дверь.
- Устройства охлаждения DTS навешиваются на боковую часть или на дверь.

Устройства охлаждения имеют различную холодопроизводительность. Точные данные в Ватт, смотри [Технические данные](#).

Устройства охлаждения располагают совместимостью по вырезам с воздухо-воздушными теплообменниками и воздухо-водяными теплообменниками. С помощью дополнительного адаптера возможно использование алюминиевого фильтра, флисового фильтра или складчатого фильтра.

Устройства охлаждения поставляются с различными контроллерами. Имеются устройства охлаждения со стандартным контроллером (SC) или мультиконтроллером (MC). Эти контроллеры являются блоками регулирования для настройки холодильных функций и рабочих параметров. Помимо этого они позволяют считывать системные сообщения и диагностические данные. Мультиконтроллер (MC) оснащен дополнительно функцией мультимастер и режимом энергосбережения.

☒ Подробные данные о контроллере, смотри [Технические данные](#), [Подключение к электросети](#) и [Управление](#).

Все устройства охлаждения фирмы Pfannenberg отвечают требованиям ROHS (Директивы ЕС об ограничении применения опасных веществ) и не содержат:

- силиконовых соединений
- ПХТ, асбеста, формальдегида, кадмия
- субстанций, препятствующих смачиванию

### 1.2 Допустимые условия эксплуатации

- Допустимая температура наружного воздуха устройств охлаждения DTI/DTS составляет от +15 °C (+59 °F) до +55 °C (+131 °F).
- Допустимая температура хранения устройств охлаждения DTI/DTS не должна быть больше +70 °C (+158 °F).

### 1.3 Обязанности фирмы, эксплуатирующей оборудование

Фирма, эксплуатирующая оборудование, должна обеспечить, чтобы устройства охлаждения использовались только по назначению и были исключены опасности любого рода для жизни и здоровья пользователя или третьих лиц. Помимо этого должны соблюдаться предписания по предотвращению несчастных случаев и правила техники безопасности.

Фирма, эксплуатирующая оборудование, должна обеспечить, чтобы все пользователи прочитали и поняли это руководство по эксплуатации.

При несоблюдении этого руководства по эксплуатации гарантия утрачивает силу. Это же положение действует, когда клиент и/или третьи лица выполняют работы на устройстве ненадлежащим образом без согласия изготовителя.

## 2 Описание устройства

### 2.1 Описание применения

Навесные и встраиваемые устройства охлаждения фирмы Pfannenberg серии DTS и DTI предусмотрены для отвода тепла из распределительных шкафов. Чувствительные детали в распределительном шкафу сохраняются. Конденсат, образующийся при охлаждении, отводится с помощью встроенной системы.

☒ Устройства охлаждения работают с холодильным агентом, который очень трудно воспламеняется и безвреден для озонового слоя.

### 2.2 Объем поставки

Объем поставки состоит из:

- Устройство охлаждения DTI/DTS
- Краткое руководство по эксплуатации устройства охлаждения
- Дополнительный комплект: В соответствии с типом устройства, например, уплотнение, крепежный материал, электрические штекерные соединители
- При необходимости специальные принадлежности

### 2.3 Опции заказа



#### ПРЕДУПРЕЖДЕНИЕ

##### Запасные детали не от изготовителя могут повредить устройство

- Только оригинальные детали подлежат контролю качества изготовителя.
- Для безопасной и надежной работы использовать только специально согласованные детали изготовителя.

☒ Номера запасных деталей фирмы Pfannenberg, смотри [Заказ запасных деталей](#).

Имеется опциональное расширение на адаптер фильтра для различных фильтрующих матов (флисовый фильтр, складчатый фильтр и металлический фильтр).

☒ Номера запасных деталей фирмы Pfannenberg для заказа принадлежностей, смотри заказ [принадлежностей](#).



#### ПРЕДУПРЕЖДЕНИЕ

##### Опасность от недопустимого применения устройств

Применение устройств не по назначению может привести к тяжелым авариям.

- Использовать устройства охлаждения только в стационарном режиме работы.

Устройства охлаждения DTI/DTS разрешены только для стационарной работы. Как устройства охлаждения с классом защиты IP 54 данные устройства охлаждения имеют значительную пылезащиту. Ограничение: При длительном воздействии пыль тем не менее может проникнуть. Устройства охлаждения противостоят брызгам воды, но не постоянной струе воды.

## 2.4 Описание работы

### 2.4.1 Принцип работы-воздушный поток

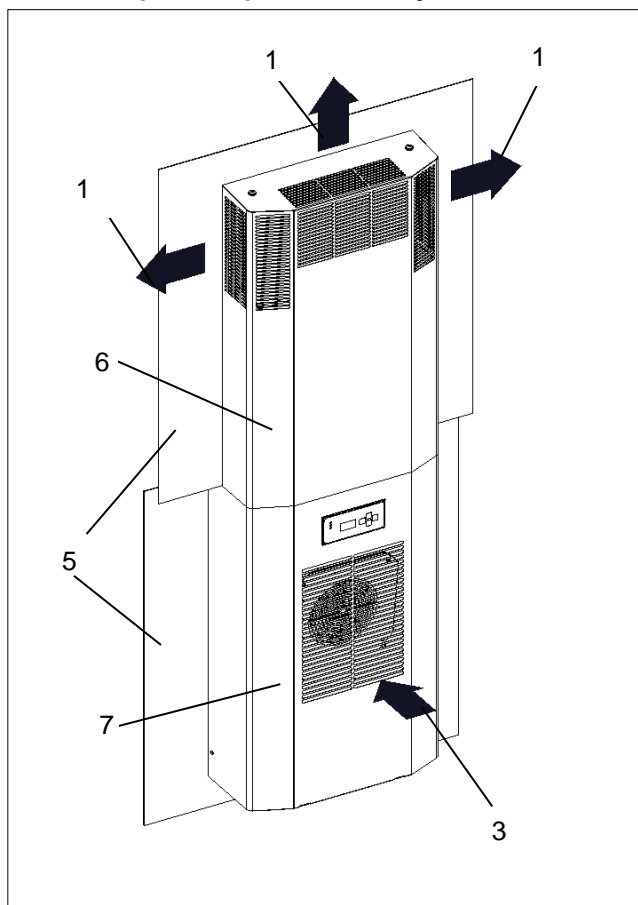


Рис. 1 - Вид спереди, принцип воздушного потока-распределительный шкаф DTS/DTI

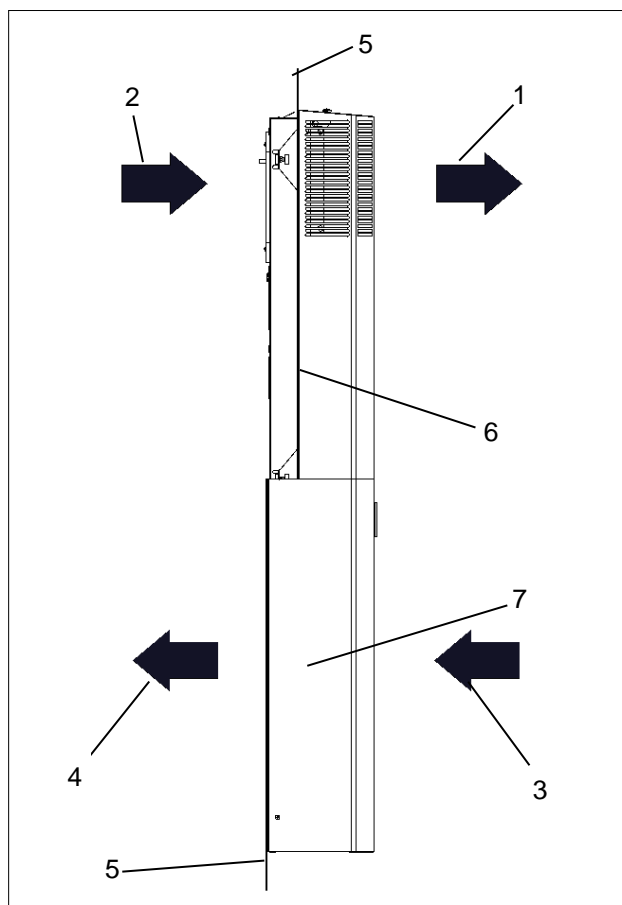


Рис. 2 - Вид сбоку, принцип воздушного потока-распределительный шкаф DTS/DTI

Поз.	Обозначение	Поз.	Обозначение
1	Выходное отверстие для наружного воздуха	2	Входное отверстие для теплого воздуха
3	Входное отверстие для наружного воздуха	4	Выходное отверстие для холодного воздуха
5	Распределительный шкаф	6	Кожух устройства DTI
7	Кожух устройства DTS		

☒ На верхней части рисунков – вид спереди, принцип воздушного потока показано устройство охлаждения DTI, а на нижней части отображено устройство охлаждения DTS.



### ВНИМАНИЕ

#### Опасность от очень горячего воздуха из выходного отверстия

В зависимости от окружающей температуры воздух из выходного отверстия может становиться очень горячим.

➤ Не помещать части тела непосредственно перед выходным отверстием для воздуха.

☒ Соотношение окружающей температуры и воздуха из выходного отверстия, смотри [Технические данные](#).



## 2.4.2 Контроллер

Контроллеры являются блоками регулирования для настройки холодильных функций и рабочих параметров. Они позволяют считывать системные сообщения и диагностические данные. Контроллеры имеют сервисный интерфейс, на котором возможны различные конфигурации. Кроме того имеется подсоединение для сводного отчета об ошибках.

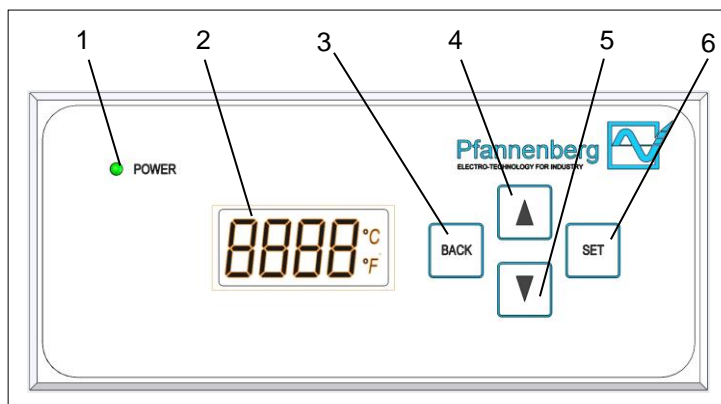
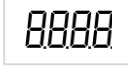





Рис. 3 - Блок управления мультиконтроллера (MC)

Поз.	Блок управления	Функция
1	Зеленый светодиод	- Показывает рабочий режим: Непрерывный свет = без нарушений / мигание = нарушение в работе
2	Жидкокристаллический дисплей (4-разрядный)	- Показывает системную информацию: Блок измерения температуры, энергетическая функция, рабочий режим, системные данные, номер ошибки и настройки меню / пункты меню / уровень меню.
3	Кнопка BACK (назад)	- Активация настроек меню. - Возврат на один уровень меню выше.
4	Кнопка SCROLL UP (прокрутить вверх)	- SCROLL UP (прокрутка вверх) пунктов меню или элементов индикации, в актуальном уровне меню.
5	Кнопка SCROLL DOWN (прокрутить вниз)	- SCROLL DOWN (прокрутка вниз) пунктов меню или элементов индикации, в актуальном уровне меню.
6	Кнопка SET (установить)	- Выбор актуального пункта меню. - Переход на один уровень меню ниже.

Устройства охлаждения с мультиконтроллером (MC) имеют блок управления с зеленым светодиодом (1) и жидкокристаллическим дисплеем(2). Он находится на кожухе устройства.. Непрерывное свечение зеленого светодиода (1), при включенном напряжении питания, показывает режим работы без нарушений. На жидкокристаллическом дисплее показывается системная информация.

Возможна следующая индикация системной информации:

Жидкокристаллический дисплей	Системная информация
	Индикация – температура (°C/°F) регулирующего датчика в нормальном рабочем состоянии.
	Индикация - выполнение режима останова. Дверь открыта. Поочередная индикация температуры и режима останова, при неисправности - Er00. Индикация: StoP →Er00→Температура.
	Индикация - выполнение энергетической функции, активируется в режиме энергосбережения Поочередная индикация с индикацией температуры (°C/°F).
	Индикация - номер ошибки при возникновении неисправности. При неисправности - номер ошибки (Er01-Er15), поочередная индикация с температурой (°C/°F). Исключение - неисправность Er00: Индикация - StoP →Er00→Температура.

При эксплуатационной неисправности или выходе из строя зеленый светодиод (1) начинает мигать, а жидкокристаллический дисплей (2) показывает номер ошибки по очереди с температурой. Подробная информация, смотри [Сообщения об ошибках](#).

### 2.4.3 Принцип работы - холодильный контур

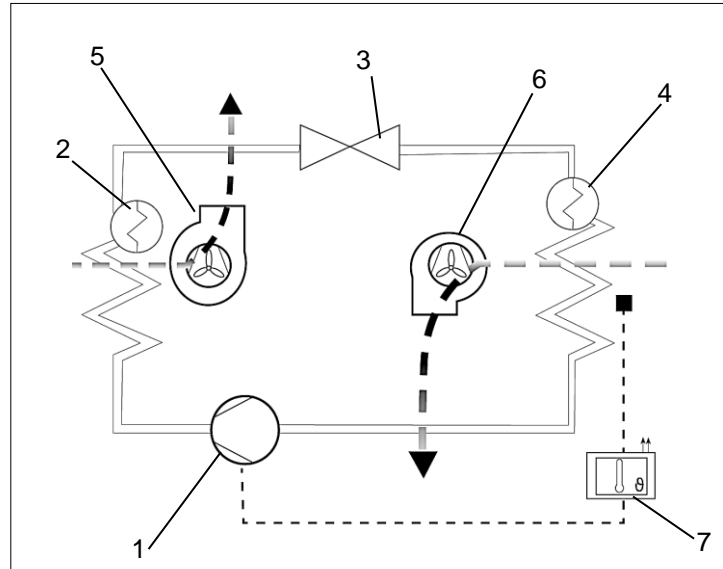


Рис. 4 - Холодильный контур

Поз.	Обозначение	Поз.	Обозначение
1	Компрессор	2	Конденсатор
3	Регулирующий вентиль	4	Испаритель
5	Вентилятор конденсатора (внешний)	6	Вентилятор испарителя (внутренний)
7	Электронное управление с температурным датчиком		

Устройства охлаждения состоят из различных компонентов, смотри рис. Холодильный контур.

- Компрессор (1) сжимает холодильный агент с высоким давлением. Температура повышается.
- В конденсаторе (2) это тепло отдается наружному воздуху. Холодильный агент сжижается.
- Вентилятор конденсатора (5) всасывает воздух из помещения через конденсатор (2) и отдает его в окружающую среду.
- Если холодильный агент проходит через регулирующий вентиль (3), происходит падение давления.
- В испарителе (4) холодильный агент забирает тепло из воздуха внутри шкафа и испаряется. Воздух внутри шкафа охлаждается и из него удаляется влага.
- Вентилятор испарителя (внутренний) (6) всасывает воздух изнутри шкафа через испаритель (4) и отдает его охлажденным в распределительный шкаф.

☒ Устройства охлаждения управляются с помощью температурного датчика (7). Он регистрирует температуру воздуха внутри распределительного шкафа.

#### 2.4.4 Концепция безопасности



##### ПРЕДУПРЕЖДЕНИЕ

##### Опасность от измененных предохранительных устройств

Не работающие или дефектные предохранительные устройства ведут к тяжелым авариям.

- Любые изменения на устройстве охлаждения, в частности, предохранительных устройств, запрещены.
- В случае дефектных предохранительных устройств необходимо сразу же вывести устройство охлаждения из эксплуатации и изъять из работы.

- Устройства охлаждения имеют проверенный манометрический выключатель в соответствии с EN 12263. Он реагирует при повышении давления в холодильном контуре автоматическим отключением.
- Вентиляторы и компрессор защищены от перегрузки и перегрева: Например, компрессор защищен от чрезмерных оборотов.

Дополнительная защитная функция (только устройства охлаждения с опцией антифриза):

- В случае опасности обледенения компрессор и вентиляторы отключаются.
- Лишь повторное включение работы позволяет уйти от этой функции отключения.

#### 2.4.5 Образование конденсата

##### УКАЗАНИЕ

##### Вытекающий конденсат может повредить электронику в распределительном шкафу

Внутренняя температура ниже точки росы или дефектные уплотнения распределительного шкафа ведут к чрезмерному выпадению конденсата.

- Регулярная проверка уплотнений защищает от сильного образования конденсата.
- Встроенный дверной выключатель снижает образование конденсата в открытом распределительном шкафу.

Когда испаритель охлаждается, может образовываться конденсат. Чтобы избежать повреждений в распределительном шкафу и устройствах охлаждения, конденсат отводится. Встроенное устройство испарения конденсата отдает конденсат в окружающую среду. Для обеспечения безопасности на устройстве испарения конденсата находится сливной штуцер с отводным шлангом.

- ☒ Образовавшийся конденсат собирается в конденсатосборнике. Его можно приобрести как принадлежность.
- ☒ В случае вопросов по заказу устройств охлаждения или принадлежностей и запасных деталей всегда указывайте серийный номер, смотри [Заказ запасных деталей](#).

## 2.4.6 Режим энергосбережения

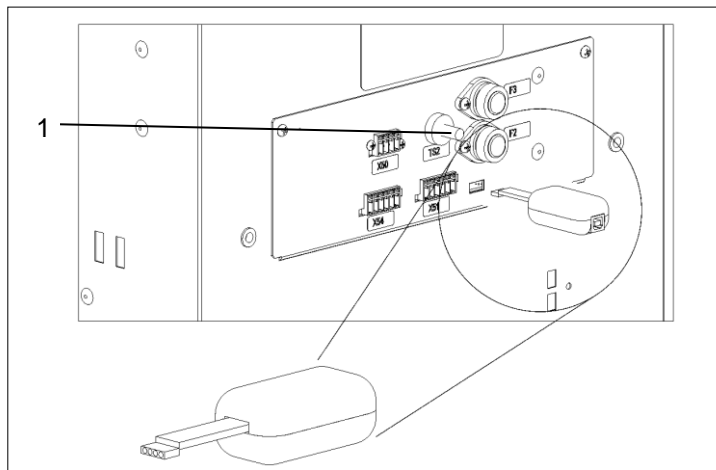


Рис. 5 – Датчик температуры TS2

Устройства охлаждения с мультиконтроллером (MC) оснащены режимом энергосбережения. Поэтому он имеет еще один датчик температуры TS2 (1), он устанавливается снаружи на устройстве охлаждения.

Датчик температуры TS2 (1) контролирует температуру внутри распределительного шкафа.

- В состоянии поставки режим энергосбережения активируется, когда режим охлаждения не активен в течение 30 минут. Жидкокристаллический дисплей показывает тогда энергетическую функцию “EN”, смотри [индикация системной информации](#).
- Если в активном режиме работы температура внутри распределительного шкафа поднимается выше установленной заданной температуры, то отправляется запрос на охлаждение и режим энергосбережения прерывается.
- Режим охлаждения остается постоянно активным до тех пор, пока не будет достигнута заданная температура за вычетом гистерезиса. Через 30 минут после достижения заданной температуры всегда активируется режим энергосбережения.
- Если в режиме энергосбережения наружный датчик температуры TS2 (1) измерит температуру ниже заданной температуры, отключается вентилятор испарителя (внутренний). Заданная температура измеряется за вычетом гистерезиса.
- Если наружный датчик температуры TS2 (1) измерит температуру выше заданной температуры, включается вентилятор испарителя (внутренний). Значение заданной температуры измеряется с прибавлением гистерезиса.
- Если не возникает неисправность, то выход сообщения о неисправности в режиме энергосбережения закрыт.

### 2.4.7 Функция мультимастер

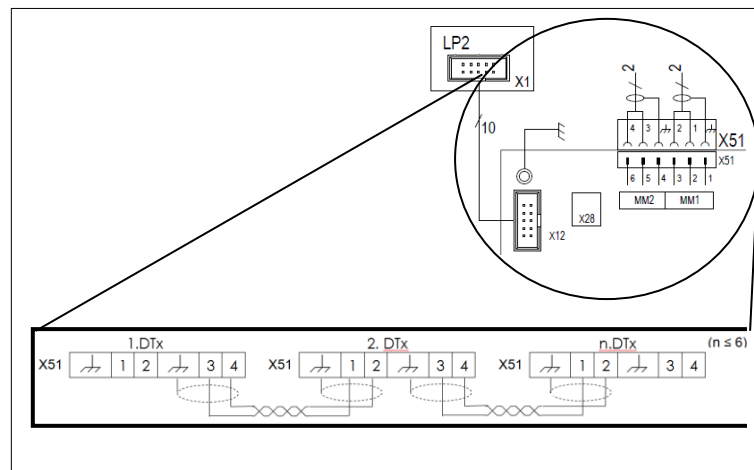


Рис. 6 – Управление мультимастер

- Функция мультимастер может управлять устройствами охлаждения в количестве до шести штук в соединении (шинная функция). Она управляет режимом охлаждения следующим образом:
  - Режим охлаждения активируется в шинной функции устройством охлаждения, которое первым достигает порога переключения «TSoll + 2K».
  - Режим охлаждения заканчивается тем устройством охлаждения, у которого последним температура будет ниже порога переключения «TSoll - 2K».
  - Режим энергосбережения заканчивается запросом на охлаждение одного из устройств охлаждения в шинной функции.
  - Через 30 минут (состояние поставки) после последнего запроса на охлаждение одного из устройств охлаждения в шинной функции режим энергосбережения активируется вновь.
- ☒ Все устройства охлаждения в шинной функции могут активировать или закончить режим охлаждения или режим энергосбережения. Нет «функции ведущий-ведомый».
- ☒ Подключение к электросети, смотри [Подключение мультимастера](#).

**2.5 Заводская табличка**



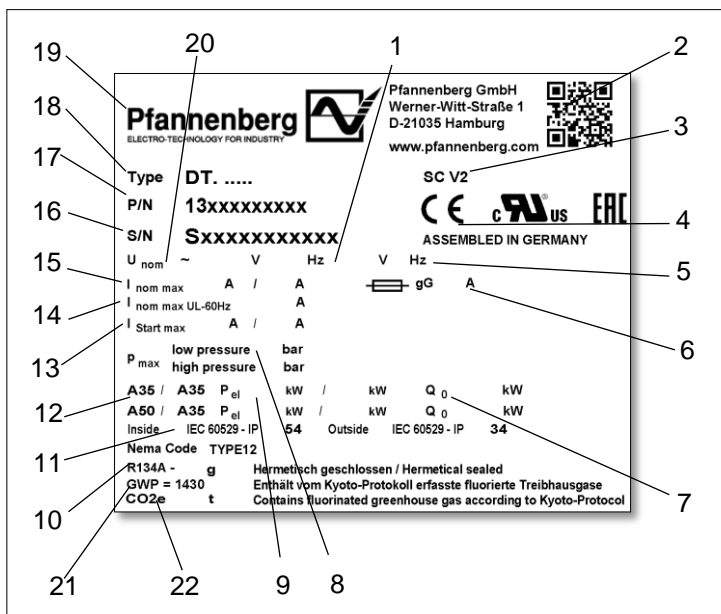
**ПРЕДУПРЕЖДЕНИЕ**

**Опасность от поврежденных устройств**

Несоблюдение данных заводской таблички может привести к тяжелым авариям.

- При установке и техническом обслуживании устройств охлаждения учитывать данные на заводской табличке.

- ☒ Заводская табличка находится на задней стенке корпуса устройства охлаждения.
- ☒ На рисунке показано стандартное исполнение стран-членов ЕС. В других странах исполнение заводской таблички может иметь отклонения. .



**Рис. 7 - Заводская табличка стран-членов ЕС**

Поз.	Обозначение	Поз.	Обозначение
1	Частота	2	QR-код
3	Опции	4	Маркировка CE
5	Вид защиты	6	Предохранитель
7	Холодопроизводительность	8	Давление холодильного агента
9	Электрическая мощность	10	Холодильный агент
11	Род защиты	12	Наружные / внутренние окружающие условия
13	Пусковой ток	14	Номинальный ток (UL 60 ГЦ)
15	Номинальный ток	16	Серийный номер
17	Номер изделия	18	Тип устройства
19	Логотип изготовителя	20	Номинальное рабочее напряжение
21	Global Warming Potential – потенциал глобального потепления	22	Эквивалент CO2

## 2.6 Технические данные

### 2.6.1 Холодильные данные

Обозначение		Модель DTI/DTS 6801	
Холодопроизводительность при A35 / A35 * / **	Q <sub>0</sub>	4000 Вт	
Холодопроизводительность при A45 / A35 * / **	Q <sub>0</sub>	3050 Вт	
Тип холодильного агента *		R 134a	
Количество холодильного агента *		2000 г	
Заданная температура (заводская настройка)		+35 °C (+95 °F)	
Сообщение о неисправности: Внутренняя температура в распределительном шкафу (заводская настройка)		> +50 °C (+122 °F)	
Температура наружного воздуха		от +15 °C (+59 °F) до +55 °C (+131 °F)	
Внутренняя температура в распределительном шкафу		от +25 °C (+77 °F) до +45 °C (+113 °F)	
Объемный поток воздуха, наружный контур		1425 м³/ч	
Объемный поток воздуха, внутренний контур		1425 м³/ч	
Отделение конденсата		Отвод конденсата	

### 2.6.2 Электрические параметры

Обозначение		Модель DTI/DTS 6801		
Номинальное рабочее напряжение * / ****		400 / 460 В 3~		
Номинальная частота *		50 / 60 Гц		
Диапазон функционирования		DIN IEC 60038		
		50 Гц	60 Гц	
Потребляемая мощность *	P <sub>el</sub> A35/A35	1918 Вт	2369 Вт	
Номинальный ток *	I <sub>nom max</sub>	4,55 А	4,6 А	5 А***
Пусковой ток *	I <sub>Start max</sub>	28,3 А	28,3 А	

### 2.6.3 Размеры

Обозначение		Модель DTI/DTS 6801	
Высота DTS		1549 мм	
Высота DTI		1539 мм	
Ширина		485 мм	
Глубина с кожухом (стандарт)		372 мм	
Монтажная глубина DTI		120 мм	
Вес		DTI: 92 кг	DTS: 95 кг
Монтажное положение		вертикальное	
Конструкция устройства		Стандарт: стальной лист	

### 2.6.4 Прочие данные устройства охлаждения

Обозначение		Модель DTI/DTS 6801	
Защита от коррозии		Стандарт: оцинкованный, электростатическое порошковое покрытие (200 °C), Вариант: кожух из нержавеющей стали	
Род защиты		При применении по назначению: IP 54 по отношению к распределительному шкафу (EN 60529). IP 34 по отношению к окружению (EN 60529).	

\* Данные на заводской табличке.

\*\* Использование опциональных фильтрующих матов снижает холодопроизводительность.

\*\*\* Макс. номинальный ток UL при 60 Гц.

\*\*\*\* При изменении номинального рабочего напряжения использовать соответствующий входной предохранитель, смотри [Использовать соответствующий входной предохранитель.](#)



## 3 Монтаж и первый ввод в эксплуатацию

### 3.1 Транспортировка



#### ПРЕДУПРЕЖДЕНИЕ

##### Опасность от неконтролируемых движений

Неадекватная фиксация устройства охлаждения может привести к тяжелым авариям.

- Перегрузку разрешается выполнять только обученному этой операции квалифицированному персоналу.
- При транспортировке на грузовом автомобиле или прицепе устройство охлаждения необходимо закрепить надлежащим образом.
- Использовать стяжные ремни только достаточной номинальной прочностью.
- Использовать противоскользящие материалы для фиксации, например, противоскользящий мат.
- При перегрузке с помощью крана не заходить под приподнятые устройства охлаждения и не находиться под ними.

#### УКАЗАНИЕ

##### Опасность материального ущерба при транспортировке и выгрузке устройств охлаждения.

- Неадекватная фиксация устройства охлаждения или неконтролируемые движения могут вызвать повреждения.
- Проявлять максимальное внимание при перемещении и транспортировке устройств охлаждения.
- Устройство охлаждения транспортировать только в рабочем положении.

Транспортировка устройств охлаждения выполняется всегда в заводской упаковке. Она состоит из картонного упаковочного ящика, основания, нижней и верхней упругой прокладки.

### Транспортировка устройства охлаждения

#### Условия

- Устройства охлаждения находятся в предусмотренной заводской упаковке.

#### Требующиеся инструменты и материалы

- Стяжные ремни, при необходимости разгрузочный кран

#### Порядок действий

- Для транспортировки зафиксировать надлежащим образом с помощью стяжных ремней. Транспортировать всегда в рабочем положении.
- Поднимать устройства охлаждения только за корпус.
- Поднимать устройства охлаждения всегда медленно и равномерно и надежно устанавливать.

⇒ Устройство охлаждения транспортировалось и перегружалось надлежащим образом.

- ☒ Устройство охлаждения можно перегружать также с помощью рым-болтов М8, для этого рым-болты М8 предварительно вернуть в устройство охлаждения, смотри монтаж [рым-болтов М8](#).

### 3.2 Хранение

- Не подвергать устройство охлаждения во время хранения воздействию температур выше +70 °С.
- Хранить устройство охлаждения всегда в рабочем положении.
- ☒ Несоблюдение ведет к утрате гарантии.

### 3.3 Распаковка



#### ПРЕДУПРЕЖДЕНИЕ

##### Опасность несчастных случаев из-за большого собственного веса устройств охлаждения

Неконтролируемые движения устройств охлаждения во время монтажа могут привести к несчастным случаям.

- Используйте подходящие грузоподъемные механизмы и фиксируйте устройства охлаждения от опрокидывания.
- Фиксируйте также смонтированные детали.



#### ВНИМАНИЕ

##### Опасность причинения травм острыми кромками

- Устройство охлаждения по производственным причинам может иметь заусенец по кромкам листового материала.
- При выполнении сервисных работ и монтажа носить перчатки.
- При распаковке устройств охлаждения подвергнуть их визуальной проверке на предмет транспортных повреждений. Обратит внимание на неупакованные детали, вмятины, царапины, видимые подтекания масла и т. п.
- Проверить упаковочный материал перед утилизацией на отсутствие в нем неупакованных функциональных деталей.
- ☒ О возможных повреждениях незамедлительно проинформировать транспортное предприятие. Учитывать «Указания на случай повреждений».
- ☒ При обработке гарантийных требований приводить точные данные в отношении дефекта, возможно, сделать фотографии. Дополнительно всегда указывать обозначение типа и серийный номер.
- ☒ Действуют «Общие условия для поставок и услуг» Центрального объединения предприятий электротехнической промышленности (ZVEI = Zentralverband der Elektrotechnischen Industrie), в самой последней редакции.

### 3.4 Монтаж



#### ОПАСНОСТЬ

##### Опасность для жизни от удара электрическим током

Находящиеся под напряжением устройства и открытые соединительные линии создают опасность поражения электрическим током и могут вызывать тяжелые несчастные случаи.

- Работы над подключениями к электросети разрешается выполнять только обученным специалистам-электрикам.
- Перед монтажом отключить подачу напряжения на все подводящие линии с помощью отдельного предохранителя или главного выключателя и заблокировать от повторного включения.
- Обеспечить отсутствие напряжения на устройстве охлаждения.



#### ВНИМАНИЕ

##### Опасность заземления при монтаже устройства охлаждения

При монтаже имеется опасность заземления между распределительным шкафом и рамой устройства охлаждения.

- Не помещать никакие части тела между рамой и вырезом для устройства.
- Работать осмотрительно и носить перчатки.

#### УКАЗАНИЕ

##### Опасность повреждения оборудования распределительного шкафа монтажной стружкой

При выполнении вырезов для устройств охлаждения в распределительный шкаф может попасть монтажная стружка.

- Защищать распределительный шкаф от загрязнений при монтаже и использовать защитные укрытия.

#### 3.4.1 Общие требования к монтажу

Для безопасной и надежной эксплуатации устройств охлаждения обеспечить выполнение следующих общих требований:

- Место установки распределительного шкафа выбрать так, чтобы обеспечивалась достаточная приточная и вытяжная вентиляция устройства охлаждения. Минимальное расстояние между устройствами или до стены должно составлять 200 мм.
- Встроенные элементы в распределительном шкафу не должны препятствовать циркуляции воздуха.
- Зафиксировать распределительный шкаф от опрокидывания.
- Удостовериться, что имеющиеся шарниры могут нести дополнительный вес с устройством охлаждения.
- Монтаж устройства охлаждения может осуществляться с наружным кожухом устройства и без него.
- Место монтажа укрыть от сильного загрязнения.

### 3.4.2 Смонтировать рым-болты M8

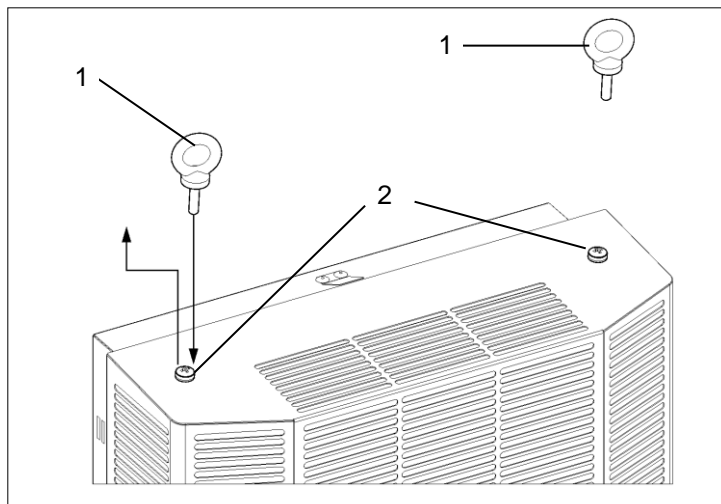
#### **!** ПРЕДУПРЕЖДЕНИЕ

#### **Опасность несчастного случая в результате ненадлежащего перемещения краном**

Перемещение распределительных шкафов со встроенными устройствами охлаждения может привести к несчастным случаям.

- Подъем с помощью рым-болтов M8 разрешается только для устройства охлаждения.
- Удостовериться, что рым-болты и резьба на устройстве не имеют повреждений и деформаций.
- Использовать рым-болты только с достаточной длиной резьбы и проверять надежность их посадки.

Устройства охлаждения имеют отверстия с резьбой для ввинчивания рым-болтов M8. Устройства охлаждения с ввинченными рым-болтами M8 можно использовать для перемещения краном.



**Рис. 8 - Рым-болты M8 устройств охлаждения DTI/DTS**

Поз.	Обозначение	Поз.	Обозначение
1	Рым-болты M8 устройства охлаждения DTI/DTS	2	Винты кожуха устройства

#### Условия

- Устройства охлаждения освобождены от предусмотренной заводской упаковки.
- Соблюдать минимальную глубину ввинчивания рым-болтов M8.
- Рым-болты M8 и резьба на устройствах охлаждения не имеют повреждений (коррозии, деформаций).
- Винты кожуха устройства (2) удалены.

#### Порядок действий

- Полностью ввернуть два рым-болта M8 (1) с достаточной глубиной резьбы.
- Проверить надлежащую посадку рым-болтов M8 в устройстве охлаждения.

⇒ Рым-болты M8 ввинчены в устройство охлаждения и устройство можно перемещать.

### 3.4.1 Монтаж устройства охлаждения DTS (навешивание на боковую стенку)

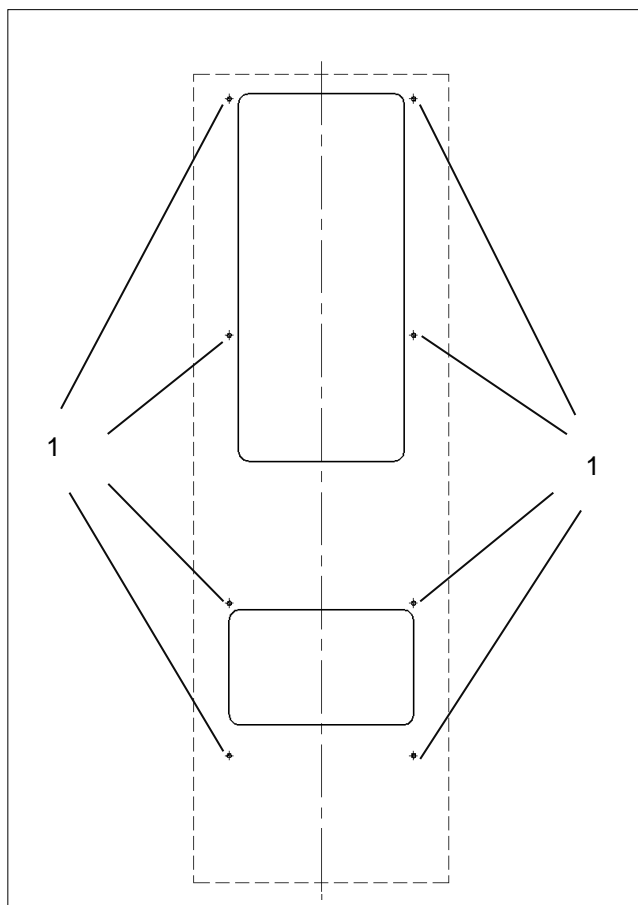


Рис. 9 - Внешний вид распределительного шкафа  
Отверстия для устройства охлаждения DTS

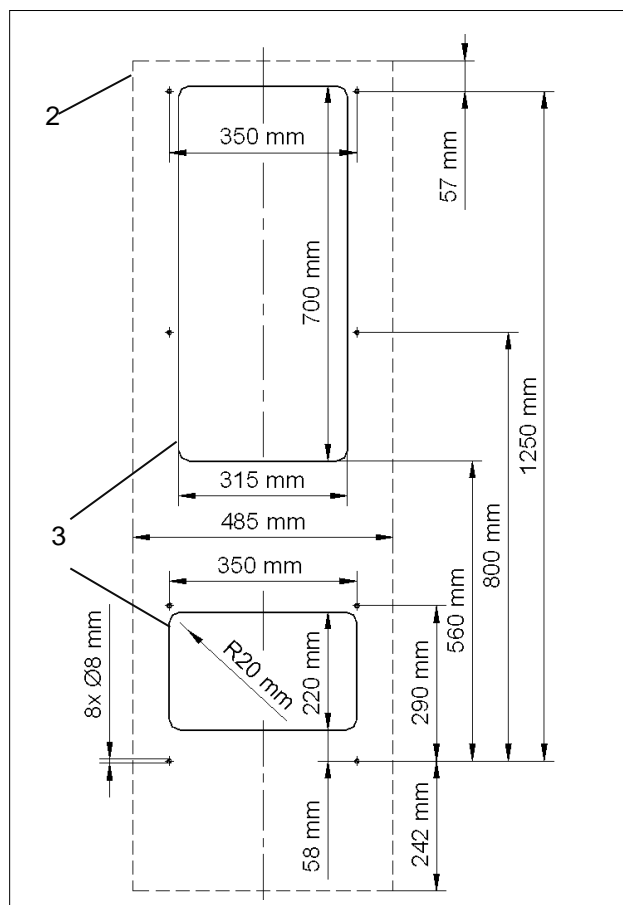


Рис. 10 - Внешний вид распределительного шкафа  
Вырезы для устройства охлаждения DTS

Поз.	Обозначение	Поз.	Обозначение
1	Отверстия	2	Контур устройства
3	Вырезы		

#### Выполнить вырезы для устройства охлаждения DTS

##### Условия

- Все общие требования выполнены, смотри [Общие требования к монтажу](#)
- Устройство не находится под электрическим напряжением.

##### Требующиеся инструменты и материалы

- пила
- при необходимости фреза для распределительного шкафа
- защитные укрытия

##### Порядок действий

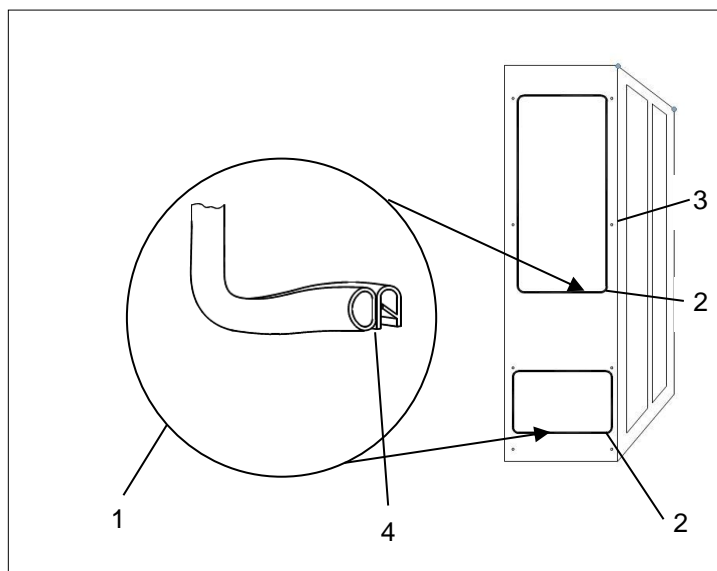
- Для защиты от стружки выложить распределительный шкаф защитным укрытием.
- Выполнить на распределительном шкафу вырезы (3) и отверстия (1). Предписанные размеры (4), смотри рис. Внешний вид распределительного шкафа.
- Удалить с кромок реза заусенцы.
- Удалить из распределительного шкафа стружку и монтажные отходы.

⇒ Вырезы и отверстия выполнены.

**Установить профильное уплотнение устройства охлаждения DTS (навешивание на боковую стенку)**
**⚠ ПРЕДУПРЕЖДЕНИЕ**
**Опасность аварий из-за ненадлежащим образом уложенных уплотнений**

Проницаемые уплотнения могут пропускать влагу и вызывать короткие замыкания.

- Прокладывать уплотнение так, чтобы оно уплотняло по отношению к распределительному шкафу.
- При чистке и техническом обслуживании всегда проверять уплотнения.



**Рис. 11 - Установка профильного уплотнения  
Устройство охлаждения DTS (навешивание на боковую  
стенку)**

Поз.	Обозначение	Поз.	Обозначение
1	Профильное уплотнение	2	Вырезы для уплотнений
3	Крепления на распределительном шкафу, внутренняя сторона	4	Стыковочные концы профильных уплотнений

**Установка профильных уплотнений и монтаж**
**Условия**

- Вырезы для устройства охлаждения DTS выполнены, смотри рис. [Монтаж устройства охлаждения DTS](#) (навешивание на боковую стенку).
- Устройство охлаждения не находится под электрическим напряжением.

**Требующиеся инструменты и материалы**

- профильное уплотнение (1)
- монтажный инструмент
- дополнительный комплект: Резьбовые шпильки, винты, гайки, шайбы

**Порядок действий**

- Надеть профильные уплотнения (1) на металлическую кромку вырезов (2). Надевать уплотнения стыковочными концами (4) вниз.
- Ввернуть обе входящих в комплект поставки резьбовые шпильки (дополнительный комплект) в верхние крепежные точки устройства охлаждения DTS. Навесить устройство охлаждения с ввинченными резьбовыми шпильками снаружи на распределительный шкаф.
- Привинтить устройство охлаждения DTS на внутренней стороне распределительного шкафа (3). Для крепления использовать входящие в объем поставки винты, гайки и шайбы (дополнительный комплект). Крепление затягивать настолько, чтобы профильное уплотнение сжалось на 2 мм.

⇒ Устройство охлаждения DTS размещено на распределительном шкафу и готово к подключению к электрической сети, смотри [Подключение к электросети](#).

### 3.4.4 Монтаж устройства охлаждения DTI (встраивание)

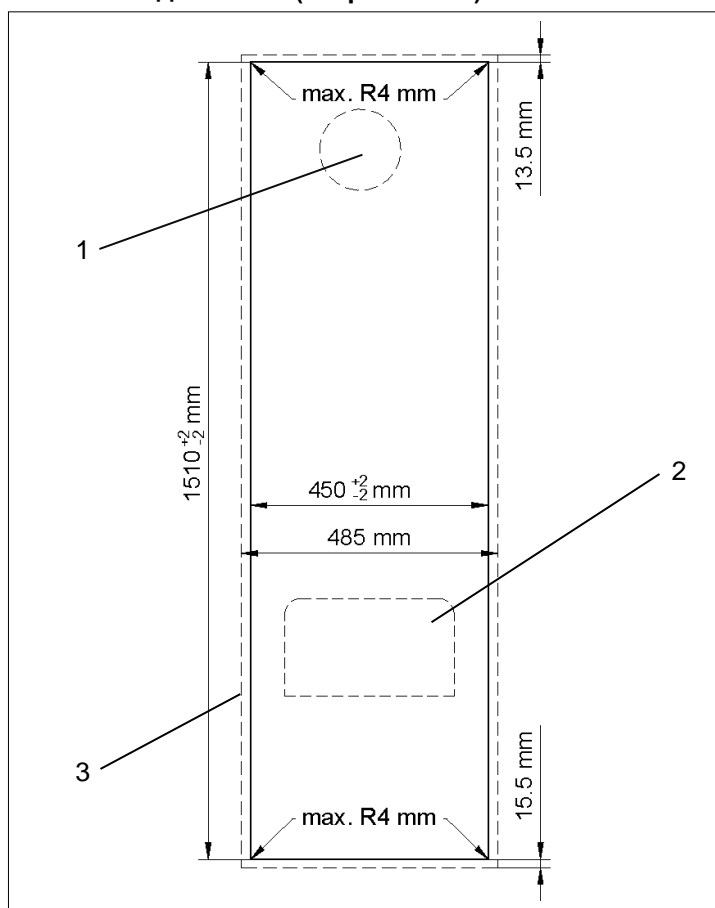


Рис. 12 - Внешний вид распределительного шкафа  
Вырезы для устройства охлаждения DTI

Поз.	Обозначение	Поз.	Обозначение
1	Входное отверстие для воздуха	2	Выходное отверстие для воздуха
3	Контур устройства		

#### Выполнить вырезы для устройства охлаждения DTI

##### Условия

- Все общие требования выполнены, смотри [Общие требования к монтажу](#)
- Устройство не находится под электрическим напряжением.

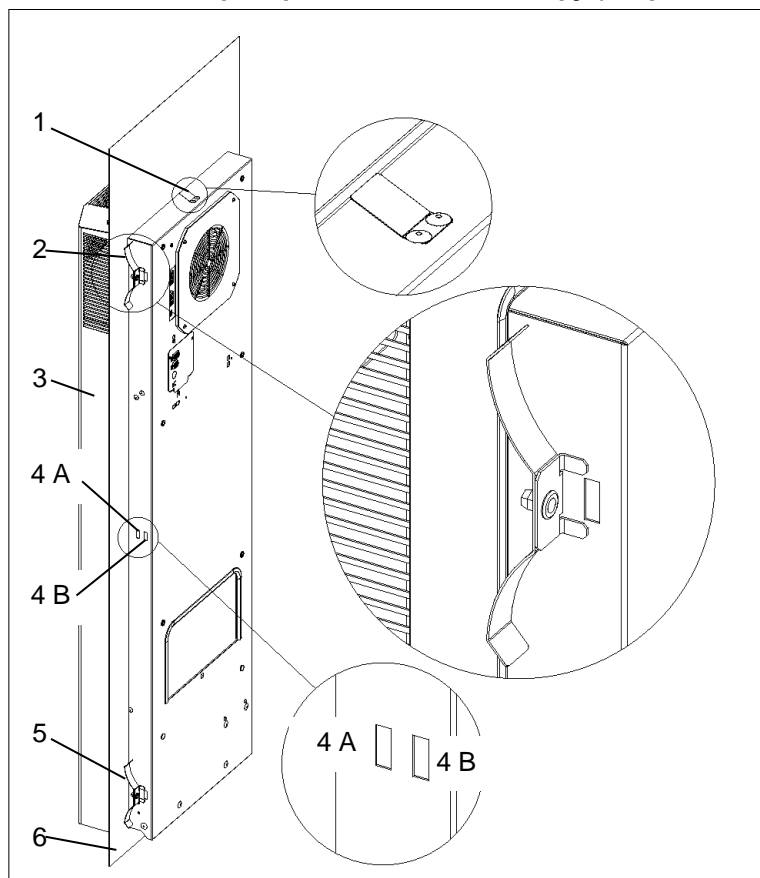
##### Требующиеся инструменты и материалы

- пила
- при необходимости фреза для распределительного шкафа
- защитные укрытия

##### Порядок действий

- Для защиты от стружки выложить распределительный шкаф защитным укрытием.
- Выполнить на распределительном шкафу вырезы. Предписанные размеры, смотри рис. Внешний вид распределительного шкафа.
- Четыре угла в вырезе могут быть прямоугольными или с макс. радиусом  $R = 4$  мм.
- Удалить с кромок реза заусенцы.
- Удалить из распределительного шкафа стружку и монтажные отходы.

⇒ Вырезы выполнены.

**Монтаж устройства охлаждения DTI в распределительном шкафу (встраивание)**

**Рис. 13 - Монтаж устройства для охлаждения DTI**

Поз.	Обозначение	Поз.	Обозначение
1	Пружина с собачкой	2	Крепежная пружина (вверху)
3	Устройство охлаждения DTI	4 A	Вырез в корпусе
4 B	Вырез в корпусе	5	Крепежная пружина (внизу)
6	Стенка распределительного шкафа / дверь распределительного шкафа		

☒ Фильм об устройствах охлаждения DTI, с указаниями по монтажу находится [ЗДЕСЬ](#).

**Монтаж в распределительном шкафу**
*Условия*

- Вырез для устройства охлаждения DTI выполнен, смотри рис. [Монтаж устройства охлаждения DTI](#).
- Устройство охлаждения не находится под электрическим напряжением.

*Требующиеся инструменты и материалы*

- Монтажный инструмент, крепежные пружины (2)/(5) (дополнительный комплект)

*Порядок действий*

- Вставить устройство охлаждения (3) снаружи в вырез, смотри рис. Монтаж устройства охлаждения DTI.
- Протолкнуть устройство охлаждения (3) в распределительный шкаф (6) до прилегания уплотнения устройства.
- Пружина с собачкой (1) зафиксируется со слышимым щелчком на верхней части устройства. Теперь устройство охлаждения (3) зафиксировано от выпадения.
- Дать защелкнуться крепежным пружинам (2)/(5) на внутренней стороне распределительного шкафа (6).
- Рукой прижать крепежную пружину так, чтобы крепежный уголок зацепился за вырез в корпусе (4 A).
- В распределительных шкафах с рамой жесткости крепежные пружины вставить в задние вырезы в корпусе (4 B).
- Смонтировать устройство охлаждения (3) так, чтобы аварийный отвод конденсата находился на основании устройства.

⇒ Устройство охлаждения DTI размещено на распределительном шкафу и готово к подключению к электрической сети.



### 3.5 Подключение к электросети

#### 3.5.1 Электрическая схема мультиконтроллера (MC)



#### ОПАСНОСТЬ

##### Опасность для жизни от удара электрическим током

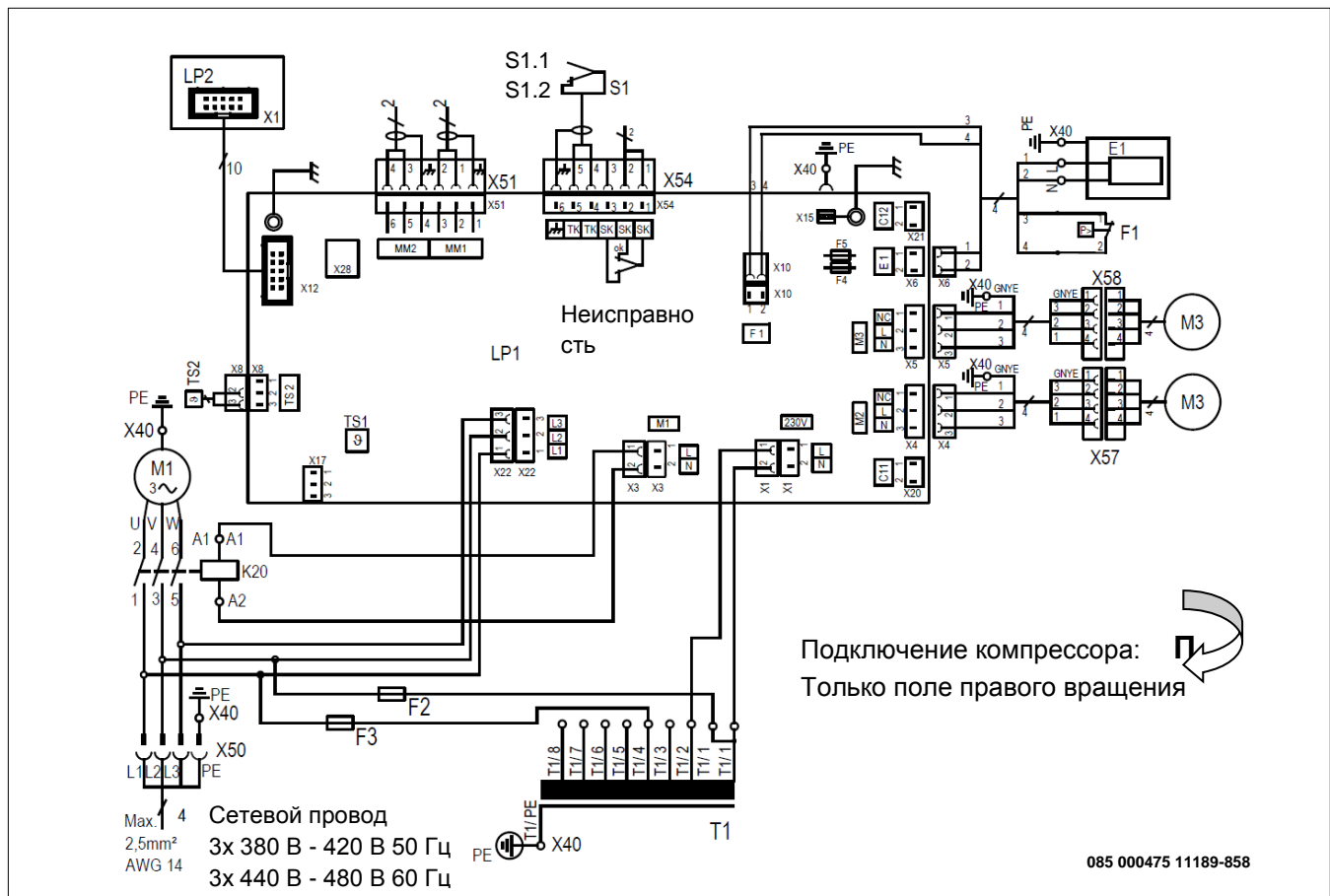
Находящиеся под напряжением устройства и открытые соединительные линии создают опасность поражения электрическим током и могут вызывать тяжелые несчастные случаи.

- Работы над подключениями к электросети разрешается выполнять только обученным специалистам-электрикам.
- Перед прокладкой всех электрических соединений удостовериться в отсутствии напряжения на устройстве.

#### Указание

##### Разрушение компрессора в результате неправильного направления вращения

- Перед вводом в эксплуатацию устройства, работающего от трехфазного тока, всегда проверять направление вращения вращающегося поля.
- Удостовериться, что направление вращения является правым в направлении движения часовой стрелки.



Поз.	Обозначение	Поз.	Обозначение	Поз.	Обозначение
E1	Устройство испарения конденсата	F1	Прессостат высокого давления	F2-F5	Предохранитель
LP1	Контроллер	LP2	Блок управления (MC)	M1	Компрессор
M2	Вентилятор конденсатора (внешний)	M3	Вентилятор испарителя (внутренний)	MM1	Мультимастер/ вход
MM2	Мультимастер/ выход	S1	Дверной контакт	S1.1	Дверь открыта
S1.2	Дверь закрыта	S1.2	Дверь закрыта	S1.2	Дверь закрыта
TS1	Датчик температуры (внутренний)	TS2	Датчик температуры (наружный)	X28	Сервисный интерфейс (TTL)
X40	Зажимной контакт массы	X50	Зажимной контакт сети	X51	Зажимной контакт мультимастера
X54	Зажимной контакт Дверной контакт + сообщение о неисправности		Опция		

### 3.5.2 Подключение мультимастера

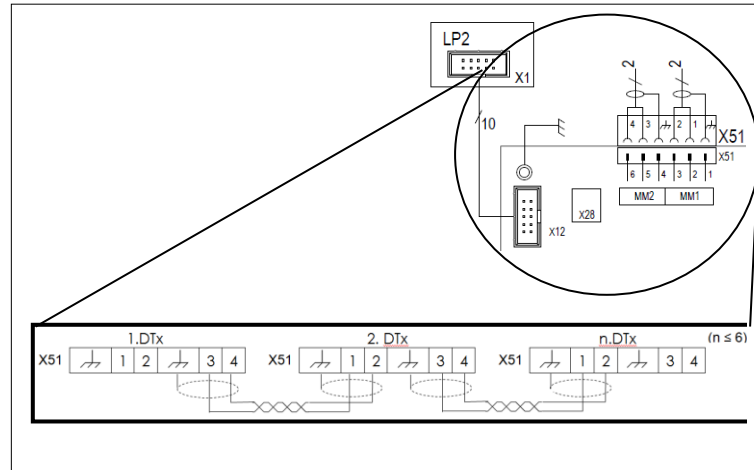


Рис. 14 – Управление мультимастер

- Функция мультимастер может управлять устройствами охлаждения в количестве до шести штук в соединении (шинная функция). Подключение осуществляется со стороны входа и выхода через два контакта MM1 и MM2. На контакты из устройства охлаждения подается малое напряжение, <20 В, 20 мА.
- ☒ Во избежание воздействия помех использовать экранированный провод, с витыми парами.
- Если экранированные провода не используются, удостовериться, что в непосредственной близости не находятся источники помех. Источниками помех являются: Линии электропитания и компоненты с повышенным электромагнитным излучением.

### 3.5.3 Дверной выключатель



#### ПРЕДУПРЕЖДЕНИЕ

#### Опасность от подключения постороннего напряжения на вход дверного контакта

Постороннее напряжение может привести к тяжелым несчастным случаям.

- Запрещается подключать постороннее напряжение на вход для дверного контакта.
- Вход/дверной контакт подает для дверного выключателя малое напряжение (< 20 В, 20 мА).

Установка дверного выключателя повышает безопасность и препятствует повышенному выпадению конденсата.

☒ Если дверной выключатель не подключен, то соединительные контакты (S1) всегда переключать.

#### Установить дверной выключатель

##### Условия

- Устройство охлаждения не находится под электрическим напряжением.

##### Порядок действий

- Дверной выключатель соединяется с контактным выводом S1, смотри [Подключение к электросети](#) или электрическую схему в крышке корпуса.
- На дверной контакт из устройства охлаждения подается малое напряжение, <20 В, 20 мА.
- Подсоединить экран с одной стороны к зажиму для заземления.
- Во избежание воздействия помех использовать экранированный провод, с витыми парами.
- Если экранированные провода не используются, удостовериться, что в непосредственной близости не находятся источники помех. Источниками помех являются: Линии электропитания и компоненты с повышенным электромагнитным излучением, к ним относятся, например, преобразователи частоты или электроприводы.

⇒ Дверной выключатель подсоединен. При открывании распределительного шкафа двигатели отключаются.

### 3.5.4 Подсоединение к электросети



#### ПРЕДУПРЕЖДЕНИЕ

##### Опасности от неправильных проводов

Неправильное поперечное сечение проводов ведет к перегреву провода. Подгорающая изоляция может вызвать пожар.

- Поперечное сечение провода (4) соответствует необходимой мощности при силе тока и составляет 0,5 – 2,5 мм<sup>2</sup> или от AWG 20 до AWG 14 (американский стандарт размеров проводов).



#### ОПАСНОСТЬ

##### Электрическая дуга может вызывать опасные удары электрическим током и ожоги.

При разъединении и соединении штекерных разъемов подключения к сети под нагрузкой или под напряжением может возникать электрическая дуга, опасные напряжения и удары электрическим током.

- Никогда не вставлять и не извлекать штекерные разъемы подключения к сети под нагрузкой или под напряжением.
- Работы на штекерных соединителях выполнять только при достаточном освещении.
- Всегда выключать линейный защитный выключатель и блокировать от повторного включения.

Для обеспечения безопасной и надежной эксплуатации устройств охлаждения выполнить следующие общие требования:

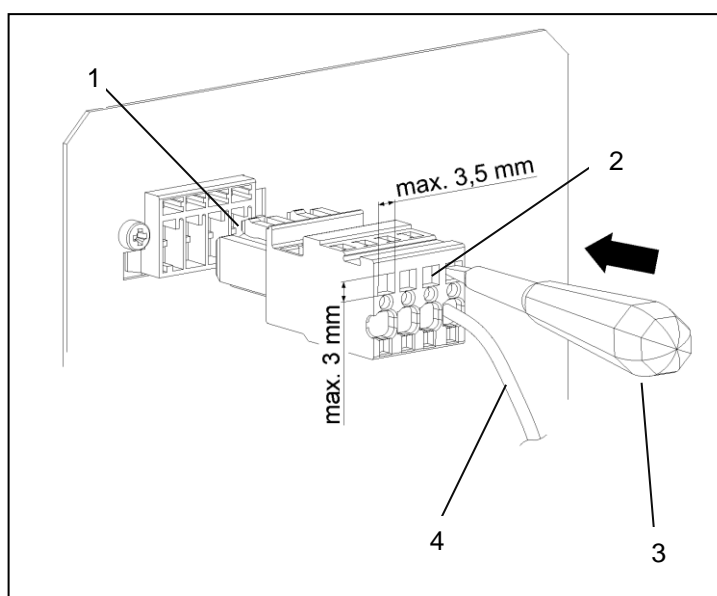
- Запрещено предвключение регулирования температуры со стороны подачи питания.
  - В качестве защиты провода предвключать указанный на заводской табличке предохранитель, смотри [Заводская табличка](#) и [Использовать соответствующий входной предохранитель](#).
  - Удостовериться, что данные на заводской табличке по номинальным значениям соответствуют имеющимся значениям напряжения и частоты сети, смотри [Заводская табличка](#).
  - Устройство охлаждения всегда подключать к сети через устройство отключения (выключатель/контактор).
- ☒ Устройство отключения должно иметь зазор между контактами в 3 мм. Устройство отключения монтирует заказчик.

**Выполнить электрическое подсоединение устройства охлаждения**

**ОПАСНОСТЬ**
**Опасность для жизни от удара электрическим током**

Неподсоединенные или неправильно установленные системы защитного заземления могут создавать опасные напряжения и удары электрическим током и вызывать тяжелые несчастные случаи.

- Работы над подключениями к электросети разрешается выполнять только обученным специалистам-электрикам.
- Выполнять системы защитного заземления в соответствии с DIN EN 60204-1, разд. 8.2.
- Каждый корпус электрического оборудования должен быть соединен с системой защитного заземления.
- Если электрическое оборудование устанавливается на кожухе, дверях или верхних панелях, то систему защитного заземления никогда не прерывать.
- Если снимаются детали, например, при выполнении работ по техническому обслуживанию, удостовериться, что система защитного заземления для остальных деталей не прервана.


**Рис. 15 - Штекерное соединение устройства охлаждения**

Поз.	Обозначение	Поз.	Обозначение
1	Соединительный штекер	2	Клемма с пружинным зажимом - макс. 3,5 x 3,0 мм
3	Отвертка (штицевая)	4	Провод - Ø 0,5 – 2,5 мм <sup>2</sup>

- ☒ Защитные провода в кабеле для подсоединения к сети не являются проводами для уравнивания потенциалов.

**Условие**

- Все общие требования для безопасной и надежной эксплуатации обеспечены, смотри [Подсоединение к электросети](#)
- Устройство охлаждения не находится под электрическим напряжением.

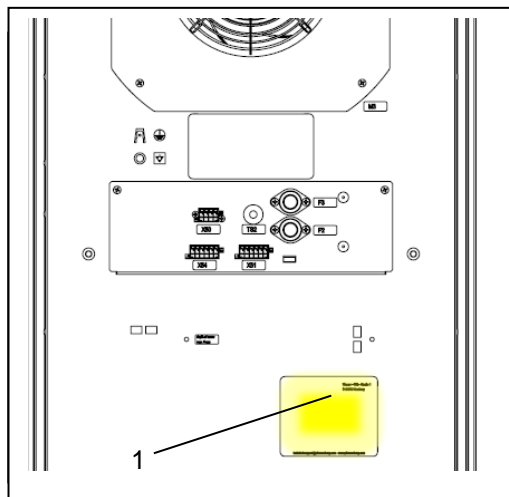
**Порядок действий**

- Соединить провод (4) согласно электрической схеме с соединительным штекером (1)/(дополнительный комплект), смотри [Подключение к электросети](#).
- Для электрического соединения вставить отвертку (3) в клемму с пружинным зажимом (2) и подсоединить провода (4), с соединительным штекером (1) к устройству охлаждения.
- ☒ Прочно вставить отвертку в клемму с пружинным зажимом (2). Никогда не вращать, это повреждает клемму с пружинным зажимом (2).
- Перед включением удостовериться, что напряжение сети соответствует входному предохранителю, смотри [Подключение к электросети](#).

⇒ Электрическое подсоединение устройства охлаждения выполнено.

### 3.5.5 Использовать соответствующий входной предохранитель /опции трансформатора

- ☒ Только устройства охлаждения с номинальным рабочим напряжением 400 В / 460 В могут опционально подсоединяться к другому напряжению сети.
- Переключение на другие зажимы осуществляется через токоподводящий кабель первичной стороны трансформатора.
- ☒ Входной предохранитель должен соответствовать изменившемуся напряжению сети, смотри Использовать соответствующий входной предохранитель.



☒ Данные о заводских настройках трансформатора находятся на желтой схеме соединений (1) на задней стенке устройства.

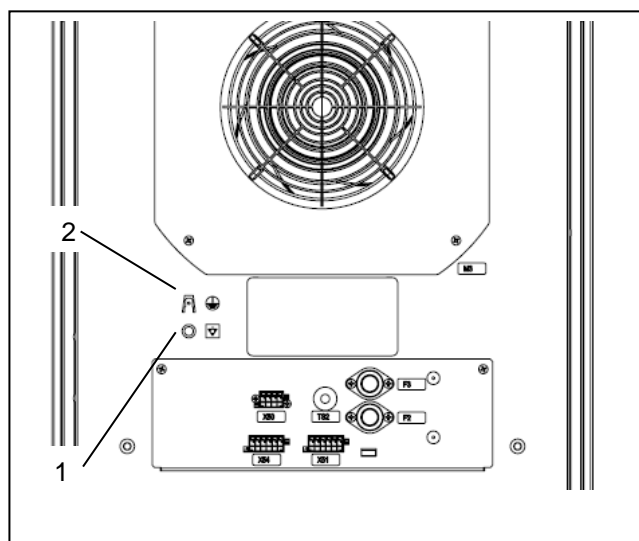
☒ Следующие соответствующие стандартам UL предохранители:  
категория «ClassCC», инерционные.

Рис. 16 - Опции трансформатора

Напряжение сети (В)		Опции трансформатора		Входной предохранитель (мин. 480 В) F2 / F3
50 Гц	60 Гц			
360 В - 418 В	-	380 В	T1/ 1 [0] – T 1/ 3 [380]	макс. 4 А
360 В - 440 В	-	400 В	T1/ 1 [0] – T 1/ 4 [400]	макс. 4 А
378 В - 440 В	-	420 В	T1/ 1 [0] – T 1/ 5 [420]	макс. 4 А
-	414 В - 484 В	440 В	T1/ 1 [0] – T 1/ 6 [440]	макс. 4 А
-	414 В - 506 В	460 В	T1/ 1 [0] – T 1/ 7 [460]	макс. 2,5 А
-	432 В - 506 В	480 В	T1/ 1 [0] – T 1/ 8 [480]	макс. 2,5 А

### 3.5.6 Внутреннее предохранительное устройство

- Охлаждающие устройства имеют различные компоненты безопасности.



☒ Функциональное уравнивание потенциалов с резьбой М8 (1), для обмена сигналами между устройством и распределительным шкафом с низким уровнем помех.

☒ Защитное уравнивание потенциалов (2) для металлических компонентов и контактного напряжения.

Рис. 17 – Внутреннее предохранительное устройство

### 3.5.7 Индикатор общей неисправности

- Для подсоединения индикатора общей неисправности предусмотрены для контакта. Они отмечены идентифицирующим обозначением SK, смотри [Подключение к электросети](#).
- Контакт индикатора неисправности имеет нулевой потенциал.

☒ Удостовериться, что контакт будет нагружаться максимально 230 В, 1 А.

## 4 Управление

### 4.1 Общие функции

#### УКАЗАНИЕ

#### Опасность повреждения устройства охлаждения

Работа без кожуха устройства препятствует достаточной подаче воздуха к конденсатору и ведет к ограничению предусмотренной функции нагрева.

➤ Эксплуатировать устройство охлаждения только с установленным кожухом устройства.

Мультиконтроллер (MC) имеет блок управления с зеленым светодиодом (1). Если происходит ошибка, то зеленый светодиод (1) мигает, а на жидкокристаллическом дисплее (5) отображается различная системная информация, смотри блок управления с [жидкокристаллическим дисплеем](#).

- Когда работы по монтажу и электропроводке завершены, включить подачу тока на устройство охлаждения.
- Устройство охлаждения начинает работать и светодиод (1) переключается на непрерывный зеленый свет.

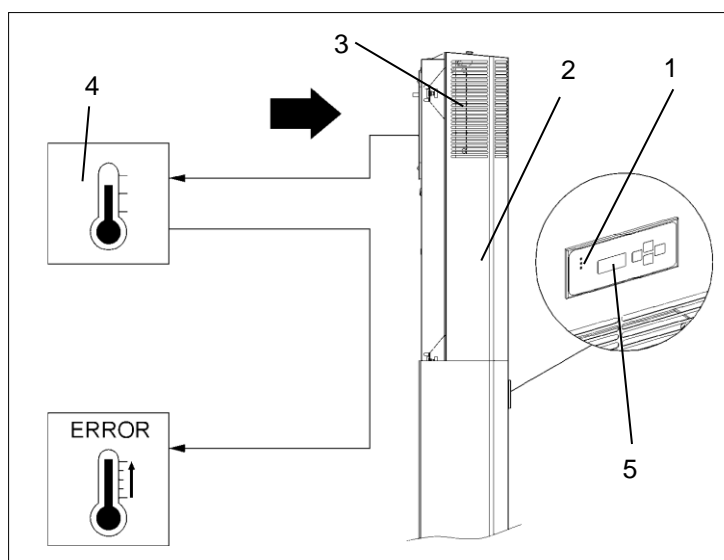


Рис. 18 - Работа электронного управления

- После подачи напряжения электропитания и при закрытой двери устройства работают непрерывно.
- ☒ Исключение: Режим энергосбережения и устройства охлаждения с опцией антифриза.
- ☒ Наружный датчик температуры управляет режимом энергосбережения, смотри [Датчик температуры TS2](#)
- Функция мультимастер может соединять устройства охлаждения в количестве до шести штук (шинная функция).
  - На жидкокристаллическом дисплее (5) отображаются актуальные рабочие состояния, смотри [Блок управления](#).
  - Устройство охлаждения (2) оснащено электронным управлением. Внутренний датчик температуры (4) регистрирует температуру засасываемого воздуха изнутри распределительного шкафа (3). Выход за нижнюю и верхнюю граничную температуру ведет к выдаче сообщения о неисправности.
  - Зеленый светодиод (1) мигает, жидкокристаллический дисплей (5) показывает номер ошибки с температурой (°C/°F).
- ☒ Окружающие условия и температуры внутри распределительного шкафа должны соответствовать предписанным техническим данным, смотри [Технические данные](#).
- ☒ Окружающая температура должна быть ниже 55 °С, смотри [Принцип работы-воздушный поток](#).

## 4.2 Управление мультиконтроллера

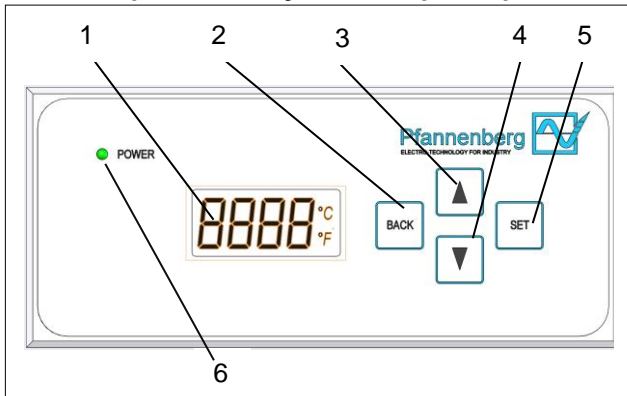


Рис. 19 - Блок управления (МС)

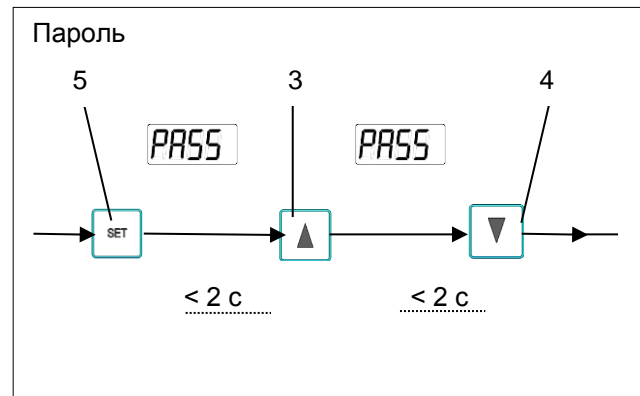


Рис. 20 - Комбинация клавиш пароля (МС)

Блок управления предлагает четыре настройки меню, которые отображаются на жидкокристаллическом дисплее (1).

Жидкокристаллический дисплей	Настройка меню	Ввод
	SetP: Заданное значение (Setpoint) температуры в распределительном шкафу	0...90 °C
	Lit <sup>+</sup> : Максимальное значение (верхнее граничное значение) температуры в распределительном шкафу	- 55...95 °C
	Lit <sub>-</sub> : Минимальное значение (нижнее граничное значение) температуры в распределительном шкафу	- 55...95 °C
	Unit: Единица измерения температуры в распределительном шкафу	°C / °F

## 4.3 Выполнить настройки меню

### Условие

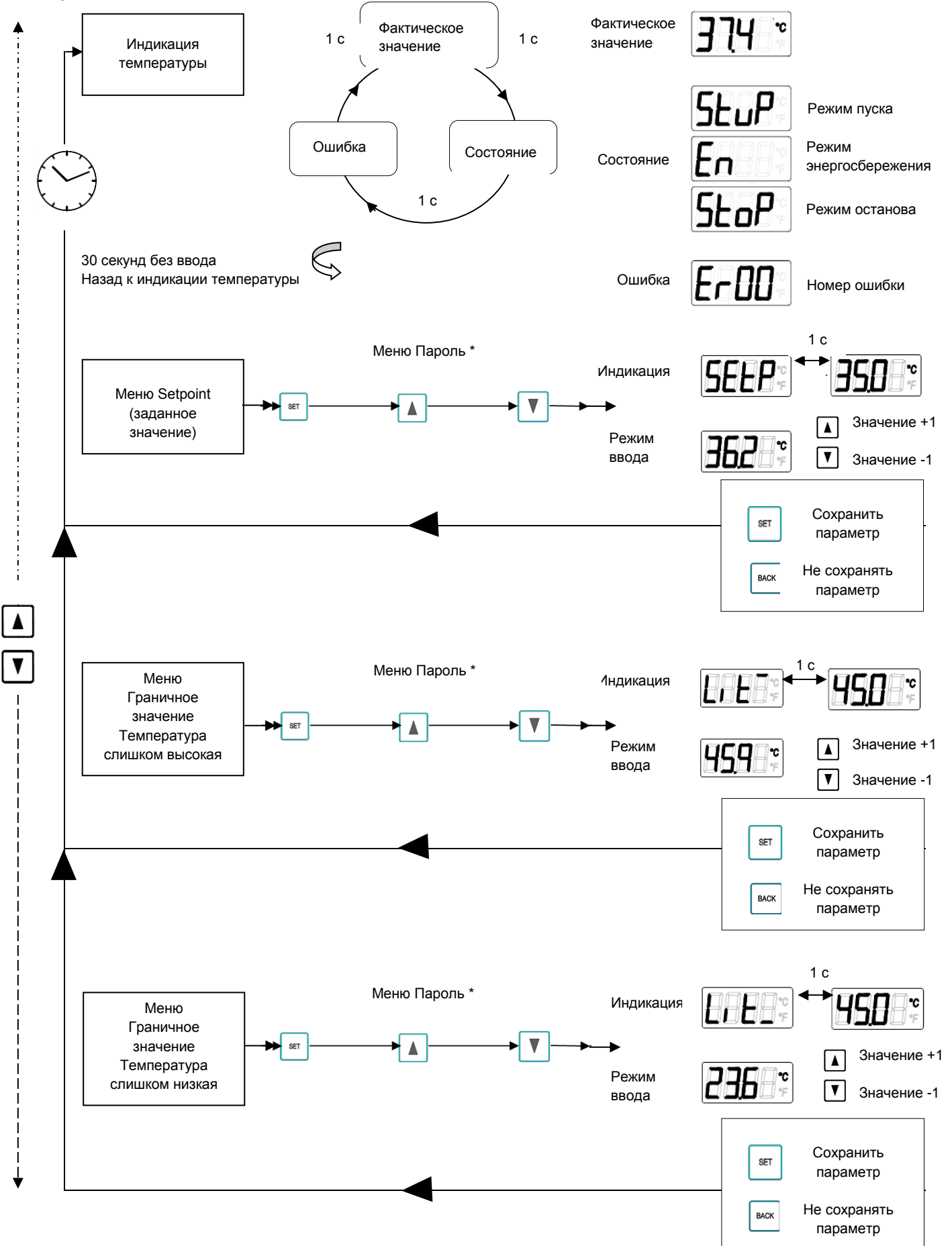
- Устройство охлаждения начало работу.
- Светодиод (6) блока управления светится зеленым цветом.

### Порядок действий

- Из индикации температуры (1) с помощью кнопок скроллинга SCROLL UP (3) и SCROLL DOWN (4) пройти по меню (SetP, Lit<sup>+</sup>, Lit<sub>-</sub>, Unit).
- С помощью кнопки SET (5) выбрать меню.
- Ввести пароль. После нажатия кнопки SET (5) в течение двух секунд сначала нажать кнопку SCROLL UP (3) и кнопку SCROLL DOWN (4), смотри рис. Комбинация клавиш пароля.
- Желаемое значение всегда настраивать с помощью кнопок SCROLL UP (3) и SCROLL DOWN (4).
- Подтвердить значение с помощью кнопки SET (5).
- Назад, с помощью кнопки BACK (2), значение не сохранится.
- Выбор другого меню путем скроллинга с помощью кнопок SCROLL UP (3) и SCROLL DOWN (4).
- ☒ Если в течение 30 секунд ввода не происходит, возникает TIMEOUT и жидкокристаллический дисплей переходит к индикации температуры.

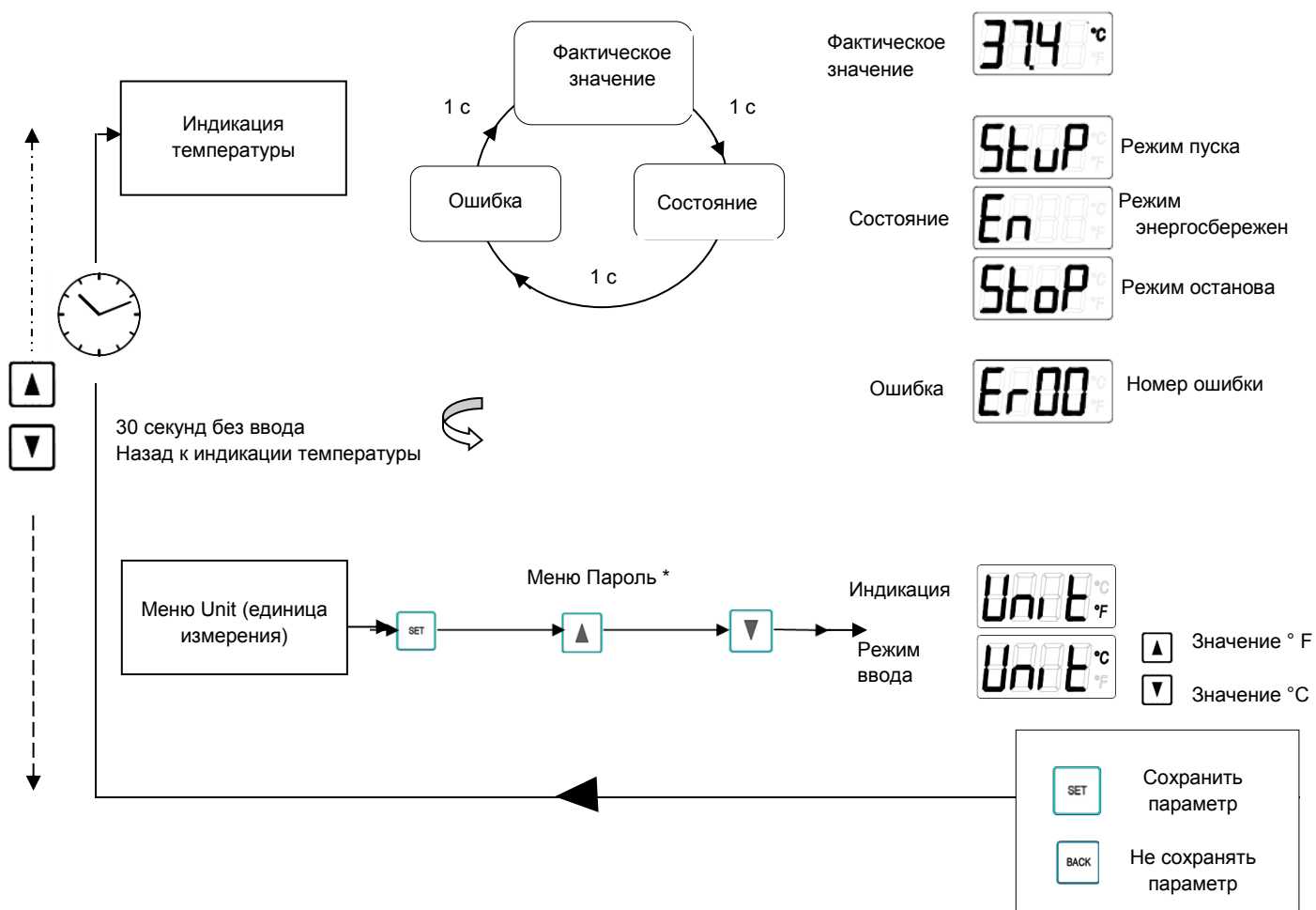
⇒ Меню в устройстве охлаждения настроено.

**Настройки меню**





## Настройки меню



### 4.4 Работа устройства охлаждения

- После подачи напряжения электросети устройство переходит в пусковой/тестовый режим или непосредственно в рабочий режим. Какой режим включается, зависит от оснащения контроллера.
  - В рабочем режиме устройство охлаждения при необходимости переходит в режим охлаждения. Это происходит в зависимости от достижения или недостижения температурного порога переключения (Tsoll).
- ☒ Режим охлаждения отключается, когда температура становится ниже температурного порога переключения (Tsoll).
- ☒ Вентилятор испарителя (внутренний), вентилятор конденсатора (внешний), а также компрессор отключаются, когда открывается дверь.

### УКАЗАНИЕ

#### Вытекающий конденсат может повредить электронику в распределительном шкафу

Внутренняя температура ниже точки росы или дефектные уплотнения распределительного шкафа ведут к чрезмерному выпадению конденсата.

- Регулярная проверка уплотнений защищает от сильного образования конденсата.
- Обеспечить свободный отвод образующегося конденсата.

## Рабочие условия

- Напряжение электросети должно быть в пределах указанного значения, смотри [Электрические параметры](#).
- ☒ Допускается отклонение в  $\pm 10\%$ .
- Номинальная частота должна быть в пределах  $\pm 3$  Гц от указанного значения.
- Температура наружного воздуха должна быть ниже  $55\text{ }^{\circ}\text{C}$ . Другие опции, смотри [Технические данные](#).
- ☒ Устройство охлаждения использовать только так, чтобы указанная холодопроизводительность могла покрывать фактическую потребность.
- ☒ Разрешается использовать только указанный холодильный агент.

## УКАЗАНИЕ

### Запасные детали не от изготовителя могут повредить устройство

Внутренняя температура ниже точки росы или дефектные уплотнения распределительного шкафа ведут к чрезмерному выпадению конденсата.

- Для безопасной и надежной работы использовать только специально согласованные детали изготовителя.

- ☒ Номера запасных деталей фирмы Pfannenberg, смотри [Заказ запасных деталей](#).

## 4.5 Сервисный интерфейс

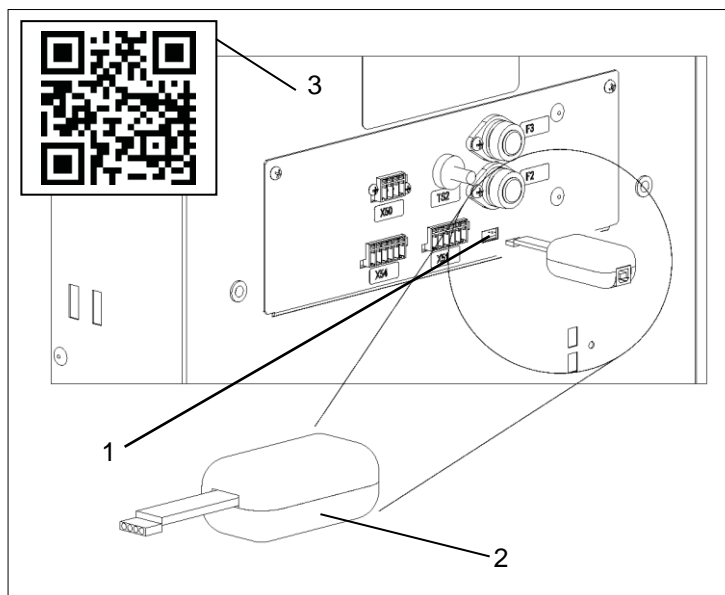


Рис. 21 - Сервисный интерфейс

- Сервисный интерфейс (1) позволяет изменять рабочие параметры.
- Для этого потребуются USB-адаптер (2) и конфигурационное ПО ECoolPLANT 2.X, включая USB-драйвер.
- Подсоединение для USB-адаптера отмечено на электрической схеме идентифицирующим обозначением X28.
- USB-адаптер позволяет выполнить соединение с компьютером, который работает с конфигурационным ПО ECoolPLANT 2.X. Подробное описание применения приведено в соответствующем руководстве по применению ПО ECoolPLANT 2.X.
- После использования USB-адаптер (2) удалить из устройства охлаждения. Сервисный интерфейс (1) предусмотрен только для временного обмена данными, например, чтобы считать системные сообщения. Его постоянная работа запрещена.

- ☒ USB-адаптер можно приобрести как принадлежность, смотри [Заказ запасных деталей](#).

☒ ПО ECoolPLANT (3) можно получить в виде бесплатной загрузки с интернет-страницы:

<https://www.pfannenberg.com/> -QR-код (3).

☒ Соответствующее руководство по применению ПО ECoolPLANT находится [ЗДЕСЬ](#) и [My Pfannenberg](#).

#### 4.6 Сообщения об ошибках

В устройствах со стандартными контроллерами номера ошибок не отображаются. Мультиконтроллеры (MC) отображают номера ошибок на жидкокристаллическом дисплее. С помощью ПО ECoolPLANT можно считать номера ошибок на компьютере.

☒ Мигание красного светодиода на плате контроллера не является индикацией неисправности или сообщением об ошибке. Красный светодиод показывает, что устройство охлаждения находится под напряжением.

Ошибка №	Неисправность	Поведение устройства	Возможные причины	Меры по устранению
Er00	<ul style="list-style-type: none"> <li>• Светодиод:</li> <li>• Компрессор:</li> <li>• Вентилятор испарителя (внутренний):</li> <li>• Вентилятор конденсатора (внешний):</li> <li>• Нагрев (внешний):</li> <li>• Контакт сообщения о неисправности:</li> </ul>	<ul style="list-style-type: none"> <li>Мигает</li> <li>ВЫКЛ.</li> <li>ВЫКЛ.</li> <li>ВЫКЛ.</li> <li>ВЫКЛ.</li> <li>Закрывается</li> </ul>	<ul style="list-style-type: none"> <li>• Дверной контакт:</li> <li>• Шлейф дверного контакта разомкнут.</li> </ul>	<ul style="list-style-type: none"> <li>▪ Закрывать дверь.</li> <li>▪ Подсоединить дверной выключатель.</li> <li>▪ Переключить дверной контакт.</li> <li>▪ Проверить разводку.</li> </ul>
Er01	<ul style="list-style-type: none"> <li>• Светодиод:</li> <li>• Компрессор:</li> <li>• Вентилятор испарителя (внутренний):</li> <li>• Вентилятор конденсатора (внешний):</li> <li>• Нагрев (внешний):</li> <li>• Контакт сообщения о неисправности:</li> </ul>	<ul style="list-style-type: none"> <li>Мигает</li> <li>ВЫКЛ.</li> <li>ВКЛ.</li> <li>ВКЛ.</li> <li>ВЫКЛ.</li> <li>Открыто</li> </ul>	<ul style="list-style-type: none"> <li>• Сработал прессостат:</li> <li>• В холодильном контуре создается слишком высокое давление. Устройство охлаждения не может отводить тепло из холодильного контура.</li> </ul>	<ul style="list-style-type: none"> <li>▪ Дать устройству остыть.</li> <li>▪ Очистить ламели теплообменника (внутренние/внешние).</li> <li>▪ Проверить работу вентилятора конденсатора (внешнего).</li> </ul>
Er04	<ul style="list-style-type: none"> <li>• Светодиод:</li> <li>• Компрессор:</li> <li>• Вентилятор испарителя (внутренний):</li> <li>• Вентилятор конденсатора (внешний):</li> <li>• Нагрев (внешний):</li> <li>• Контакт сообщения о неисправности:</li> </ul>	<ul style="list-style-type: none"> <li>Мигает</li> <li>ВЫКЛ.</li> <li>ВЫКЛ.</li> <li>ВЫКЛ.</li> <li>ВЫКЛ.</li> <li>Открыто</li> </ul>	<ul style="list-style-type: none"> <li>• Последовательность фаз/ выпадение фазы:</li> <li>• Выпадение, по меньшей мере, одной фазы или неправильная последовательность фаз (только при устройствах охлаждения на трехфазном токе с ротационным компрессором с катящимся поршнем-ротором).</li> </ul>	<ul style="list-style-type: none"> <li>▪ Проверить направление вращения поля - (требуется поле правого вращения).</li> <li>▪ Все фазы должны иметь номинальное рабочее напряжение.</li> </ul>

## Сообщения об ошибках

Ошибка №	Неисправность	Поведение устройства	Возможные причины	Меры по устранению
Eg05	<ul style="list-style-type: none"> <li>• Светодиод:</li> <li>• Компрессор:</li> <li>• Вентилятор испарителя (внутренний):</li> <li>• Вентилятор конденсатора (внешний):</li> <li>• Внешний нагрев:</li> <li>• Контакт сообщения о неисправности:</li> </ul>	<ul style="list-style-type: none"> <li>Мигает</li> <li>ВКЛ.</li> <li>ВКЛ.</li> <li>ВКЛ.</li> <li>ВЫКЛ.</li> <li>Открыто</li> </ul>	<ul style="list-style-type: none"> <li>• Неисправен датчик 1 (TS1).</li> </ul>	<ul style="list-style-type: none"> <li>▪ В соответствии с типом устройства заменить датчик 1 или плату контроллера.</li> <li>▪ Заменить плату контроллера, если датчик впаян.</li> </ul>
Eg06	<ul style="list-style-type: none"> <li>• Светодиод:</li> <li>• Компрессор:</li> <li>• Вентилятор испарителя (внутренний):</li> <li>• Вентилятор конденсатора (внешний):</li> <li>• Нагрев (внешний):</li> <li>• Контакт сообщения о неисправности:</li> </ul>	<ul style="list-style-type: none"> <li>Мигает</li> <li>ВЫКЛ.</li> <li>ВКЛ.</li> <li>ВКЛ.</li> <li>ВЫКЛ.</li> <li>Открыто</li> </ul>	<ul style="list-style-type: none"> <li>• Датчик 1, минимум:</li> <li>• Достигнуто или превышено минимальное значение температуры в распределительном шкафу «Lit_» (индикация жидкокристаллического дисплея).</li> </ul>	<ul style="list-style-type: none"> <li>▪ Выбрать более высокое заданное значение-температуры в распределительном шкафу.</li> <li>▪ Проверить герметичность распределительного шкафа.</li> <li>▪ Отодвинуть подальше компоненты, которые располагаются вблизи входного и выходного отверстия для воздуха, чтобы воспрепятствовать байпасу воздуха. (Холодный воздух перенаправляется компонентами непосредственно к входному отверстию для воздуха.)</li> </ul>




## Сообщения об ошибках

Ошибка №	Неисправность	Поведение устройства	Возможные причины	Меры по устранению
Er07	<ul style="list-style-type: none"> <li>• Светодиод:</li> <li>• Компрессор:</li> <li>• Вентилятор испарителя (внутренний):</li> <li>• Вентилятор конденсатора (внешний):</li> <li>• Нагрев (внешний):</li> <li>• Контакт сообщения о неисправности:</li> </ul>	<ul style="list-style-type: none"> <li>Мигает</li> <li>ВКЛ.</li> <li>ВКЛ.</li> <li>ВКЛ.</li> <li>ВЫКЛ.</li> <li>Открыто</li> </ul>	<ul style="list-style-type: none"> <li>• Датчик 1, максимум:</li> <li>• Достигнуто или превышено максимальное значение температуры в распределительном шкафу «Lit<sup>-</sup>» (индикация на жидкокристаллическом дисплее).</li> <li>• Устройство охлаждения не может охладить в достаточной мере воздух в распределительном шкафу.</li> </ul>	<ul style="list-style-type: none"> <li>▪ Проверить настройки устройства охлаждения.</li> <li>▪ Очистить ламели теплообменника (внутренние/внешние).</li> <li>▪ Проверить работу вентилятора испарителя (внутреннего).</li> <li>▪ Проверить холодильный контур на предмет вытекшего холодильного агента или утечек.</li> <li>▪ При необходимости установить устройство охлаждения с более высокой холодопроизводительностью.</li> </ul>
Er08	<ul style="list-style-type: none"> <li>• Светодиод:</li> <li>• Компрессор:</li> <li>• Вентилятор испарителя (внутренний):</li> <li>• Вентилятор конденсатора (внешний):</li> <li>• Нагрев (внешний):</li> <li>• Контакт сообщения о неисправности:</li> </ul>	<ul style="list-style-type: none"> <li>Мигает</li> <li>ВКЛ.</li> <li>ВКЛ.</li> <li>ВКЛ.</li> <li>ВЫКЛ.</li> <li>Открыто</li> </ul>	<ul style="list-style-type: none"> <li>• Неисправен датчик 2 (TS2).</li> </ul>	<ul style="list-style-type: none"> <li>▪ В соответствии с типом устройства заменить датчик 2 или плату контроллера.</li> <li>▪ Датчик 2 вставлен в плату, не припаян.</li> </ul>

## Сообщения об ошибках

Ошибка №	Неисправность	Поведение устройства	Возможные причины	Меры по устранению
Er15	<ul style="list-style-type: none"> <li>• Светодиод:</li> <li>• Компрессор:</li> <li>• Вентилятор испарителя (внутренний):</li> <li>• Вентилятор конденсатора (внешний):</li> <li>• Нагрев (внешний):</li> <li>• Контакт сообщения о неисправности:</li> </ul>	<ul style="list-style-type: none"> <li>Мигает</li> <li>ВЫКЛ.</li> <li>ВЫКЛ.</li> <li>ВЫКЛ.</li> <li>ВЫКЛ.</li> <li>Открыто</li> </ul>	<ul style="list-style-type: none"> <li>• Антифриз (опция):</li> <li>• Датчик антифриза <math>\leq 1</math> °С.</li> <li>• Аварийное отключение, так как грозит обледенение испарителя.</li> </ul>	<ul style="list-style-type: none"> <li>▪ Перезапуск рабочего режима после того, как испарится образовавшийся конденсат.</li> <li>☒ Перезапуск рабочего режима возможен только путем отключения и повторного включения напряжения электросети.</li> <li>▪ Для обеспечения безопасности никакой другой перезапуск не возможен.</li> <li>▪ Очистить ламели теплообменника (внутренние/внешние). Проверить герметичность распределительного шкафа.</li> <li>▪ Выбрать более высокое заданное значение-температуры в распределительном шкафу.</li> <li>▪ Проверить работу вентилятора испарителя (внутреннего).</li> </ul>
Er19	<ul style="list-style-type: none"> <li>• Светодиод:</li> <li>• Компрессор:</li> <li>• Вентилятор испарителя (внутренний):</li> <li>• Вентилятор конденсатора (внешний):</li> <li>• Нагрев (внешний):</li> <li>• Контакт сообщения о неисправности:</li> </ul>	<ul style="list-style-type: none"> <li>Мигает</li> <li>ВЫКЛ.</li> <li>ВЫКЛ.</li> <li>ВЫКЛ.</li> <li>ВЫКЛ.</li> <li>Открыто</li> </ul>	<ul style="list-style-type: none"> <li>• Неисправен датчик 5 (TS5).</li> </ul>	<ul style="list-style-type: none"> <li>▪ В соответствии с типом устройства заменить датчик 5 или плату контроллера.</li> </ul>

**4.7 Сообщения об ошибках на жидкокристаллическом дисплее**

Ошибка №	Блок управления	Поведение устройства	Системная информация
	<ul style="list-style-type: none"> <li>• Светодиод:</li> <li>• Компрессор:</li> <li>• Вентилятор испарителя (внутренний):</li> <li>• Вентилятор конденсатора (внешний):</li> <li>• Нагрев (внешний):</li> <li>• Контакт сообщения о неисправности:</li> </ul>	Светится ВЫКЛ.  ВЫКЛ.  ВЫКЛ. ВЫКЛ. Закрыто	Режим энергосбережения: <ul style="list-style-type: none"> <li>- выполнение энергетической функции, активируется в режиме энергосбережения.</li> <li>- Подробная информация о режиме энергосбережения, смотри <a href="#">Режим энергосбережения</a>.</li> </ul>
	<ul style="list-style-type: none"> <li>• Светодиод:</li> <li>• Компрессор:</li> <li>• Вентилятор испарителя (внутренний):</li> <li>• Вентилятор конденсатора (внешний):</li> <li>• Нагрев (внешний):</li> <li>• Контакт сообщения о неисправности:</li> </ul>	Светится ВЫКЛ.  ВЫКЛ.  ВЫКЛ. ВЫКЛ. Закрыто	Режим пуска <ul style="list-style-type: none"> <li>- Устройство охлаждения начинает свою работу</li> </ul>
	<ul style="list-style-type: none"> <li>• Светодиод:</li> <li>• Компрессор:</li> <li>• Вентилятор испарителя (внутренний):</li> <li>• Вентилятор конденсатора (внешний):</li> <li>• Нагрев (внешний):</li> <li>• Контакт сообщения о неисправности:</li> </ul>	Светится ВЫКЛ.  ВЫКЛ.  ВЫКЛ. ВЫКЛ. Закрыто	Выполнение режима останова. Устройство остановлено в результате: <ul style="list-style-type: none"> <li>- Открывания двери распределительного шкафа.</li> <li>- Устройство охлаждения получило команду останова, например, через программное приложение.</li> </ul>

## 5 Ремонт и техническое обслуживание

### 5.1. Общая чистка



#### **ОПАСНОСТЬ**

##### **Опасность для жизни от удара электрическим током**

Находящиеся под напряжением устройства и открытые соединительные линии создают опасность поражения электрическим током и могут вызывать тяжелые несчастные случаи.

- Работы над подключениями к электросети разрешается выполнять только обученным специалистам-электрикам.
- Перед выполнением работ на устройстве отключить подачу напряжения на все подводящие линии с помощью отдельного предохранителя или главного выключателя и заблокировать от повторного включения.
- Обеспечить отсутствие напряжения на устройстве охлаждения.



#### **ПРЕДУПРЕЖДЕНИЕ**

##### **Опасность несчастных случаев в результате повреждения деталей при чистке**

Очистка устройств охлаждения с помощью очистителей водяной струей, паровой струей или струйных аппаратов высокого давления, острых предметов может привести к повреждениям электрических и электронных узлов. Неисправности могут вызывать несчастные случаи.

- Не подвергать очистке водяной струей, струйными аппаратами высокого давления и горючими чистящими средствами.
- Защищать электрические детали от проникновения влаги.
- Не использовать острые предметы или кромки для очистки ламелей. Не разрешается их передавливать или повреждать.



#### **ВНИМАНИЕ**

##### **Опасность заземления при демонтаже кожуха устройства**

При демонтаже и новой установке кожуха устройства можно заземлить руки и другие части тела.

- Не помещать никакие части тела между рамой, пружинами и вырезом для устройства.
- Работать осмотрительно и носить перчатки.

Частота интервалов чистки зависит от соответствующих рабочих условий. Для обеспечения безопасной и надежной эксплуатации устройств охлаждения регулярно проводить следующие работы по очистке:

- Очистка теплообменников от пыли или окружающих остатков.
- Регулярно проверять отвод конденсата.



## 5.2 Очистка устройства охлаждения - демонтаж кожуха устройства

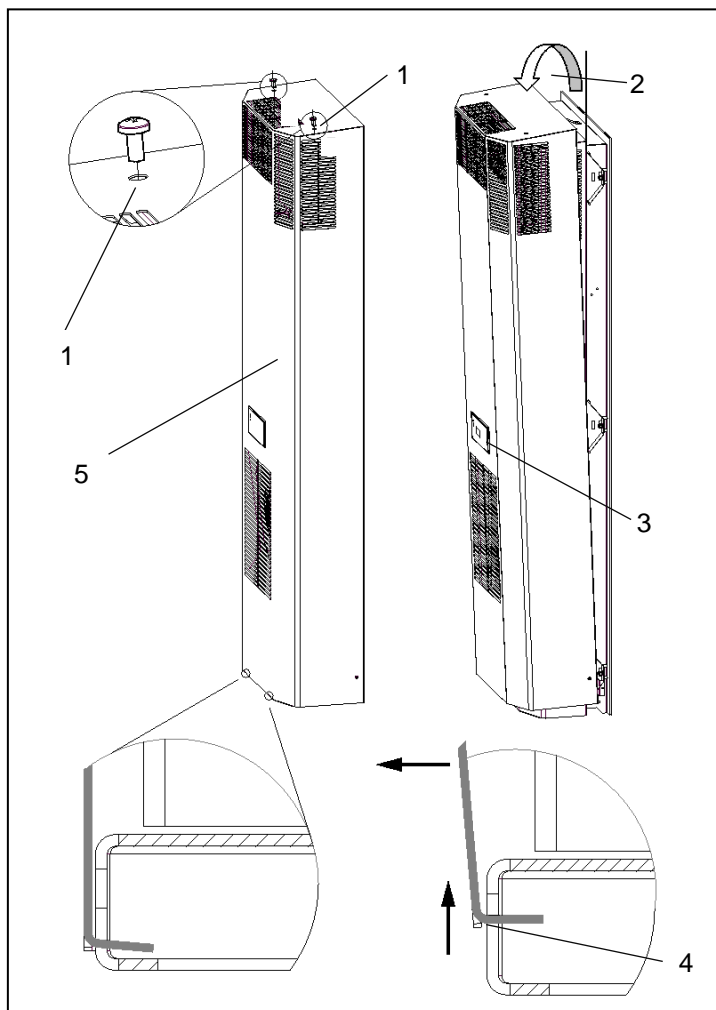


Рис. 22 – Демонтаж кожуха устройства

Поз.	Обозначение	Поз.	Обозначение	Поз.	Обозначение
1	Крепежные винты	2	Угол наклона 20°	3	Индикатор или блок управления
4	Шлицы в листе основания	5	Кожух устройства		

### Условие

- Устройство охлаждения не находится под электрическим напряжением.
- Выждать фазу разряда в 5 минут для электрических компонентов. Лишь затем открывать устройство.

### Порядок действий

- Удалить крепежные винты (1).
- Наклонить кожух устройства (5) на 20° (2) вперед.
- Удалить провод заземления и соединительные провода с блока индикации или управления (внутренняя сторона) (3).
- Кожух устройства приподнять на прибол. 15 мм и вытащить из шлицов в листе основания (4).

⇒ Кожух устройства демонтирован.

### 5.3 Работы по очистке устройства охлаждения и фильтрующих матов

#### УКАЗАНИЕ

##### Опасность повреждения фильтрующего мата в результате неправильной чистки

- Фильтрующий мат не выжимать.
- Избегать водяной струи с высоким давлением.
- Незамедлительно заменять фильтрующие маты, которые загрязнены маслом или консистентной смазкой.

##### Условия

- Устройство охлаждения не находится под электрическим напряжением.
- Кожух устройства демонтирован.
- ☒ Интервалы времени для чистки или замены фильтрующих матов сильно зависят от загрязненности окружающего воздуха.

##### Требующиеся инструменты и материалы

- щетка
- вода ниже 40 °С
- мягкое моющее средство
- всасывающий или напорный воздухоочиститель

##### Порядок действий

- Очистка теплообменников с помощью мягкой щетки или сжатого воздуха.
- В устройствах охлаждения с фильтром предварительной очистки чистить фильтрующий мат через регулярные промежутки времени.
- Фильтрующий мат промыть водой до 40 °С и обычным мягким моющим средством.
- В случае сухих загрязнений фильтрующий мат выбить, пропылесосить или продуть.
- Проверить, чтобы после чистки была обеспечена надлежащая и безопасная эксплуатация.

⇒ Устройство охлаждения очищено.

## 5.4 Техническое обслуживание



### ОПАСНОСТЬ

#### Опасность для жизни от удара электрическим током

Находящиеся под напряжением устройства и открытые соединительные линии создают опасность поражения электрическим током и могут вызывать тяжелые несчастные случаи.

- Открывание, поиск ошибки и замену компонентов на устройстве разрешается выполнять только обученному персоналу.
- Перед началом работ на устройстве охлаждения всегда удостоверяться в отсутствии напряжения.



### ПРЕДУПРЕЖДЕНИЕ

#### Опасность в результате неквалифицированных работ по техническому обслуживанию

Повреждение компонентов и неправильная замена деталей могут стать причиной несчастных случаев.

- Перед началом работ по техническому обслуживанию всегда выключать разъединитель/контактор.
- Удостовериться, что вентиляторы остановлены и больше не вращаются.
- После замены дефектных деталей или компонентов проверить надлежащую и безопасную работу устройства.
- После каждого технического обслуживания или замены запасных деталей проверять полную работоспособность отвода конденсата.



### ПРЕДУПРЕЖДЕНИЕ

#### Запасные детали не от изготовителя могут повредить устройство и вызвать несчастный случай.

- Только оригинальные детали подлежат контролю качества изготовителя.
- Для безопасной и надежной работы использовать только специально согласованные детали изготовителя.

### УКАЗАНИЕ

#### Опасность повреждения устройства в результате не регулярно проводимого технического обслуживания

Несоблюдение рекомендованных работ по техническому обслуживанию снижает холодопроизводительность устройства охлаждения и может привести к снижению его эксплуатационной готовности.

- Регулярно проводить работы по техническому обслуживанию в соответствии с перечнем работ по техническому обслуживанию.
- Только для устройств с проведенным техническим обслуживанием в соответствии с предписаниями сохраняется гарантия.

Холодильный контур является необслуживаемой, герметично закрытой системой. На заводе были выполнены

следующие подготовительные работы:

- Был залит холодильный агент в необходимом количестве.
- Все устройства охлаждения проверяются на заводе на герметичность: DGUV-R 100-500, 2.35 (Эксплуатация холодильных установок, тепловых насосов и устройств охлаждения).
- Было проведено эксплуатационное испытание.

Рекомендация фирмы Pfannenberg в отношении работ по техническому обслуживанию для фирмы, эксплуатирующей оборудование:

- Работы по техническому обслуживанию проводить регулярно каждые 12 месяцев в соответствии с перечнем работ по техническому обслуживанию, смотри образец [перечня работ по техническому обслуживанию](#).
  - Для устройств охлаждения, которые охлаждают в наружном воздухе, содержащем масло и пыль, требуются более короткие интервалы технического обслуживания. Сокращенное ориентировочное значение срока между интервалами технического обслуживания составляет от двух до шести месяцев.
- ☒ Функции фильтров фирмы Pfannenberg оптимально адаптированы к устройствам охлаждения. Поэтому применение фильтров фирмы Pfannenberg положительно сказывается на объеме работ по техническому обслуживанию.

**5.5 Образец перечня работ по техническому обслуживанию**

Перечень работ по техническому обслуживанию устройства охлаждения				
<p><b>Интервал проведения технического обслуживания:</b> Проводить каждые двенадцать месяцев. Проводить каждые два - шесть месяцев в наружном воздухе, содержащем масло и пыль.</p> <p><b>Тип:</b></p> <p><b>Серийный номер:</b></p> <p><b>Дата технического обслуживания:</b></p> <p><b>Специалист-исполнитель (ФИО):</b></p>				
	Наименование части устройства/ Необходимые работы по техническому обслуживанию	Визуальный контроль	Что нужно сделать	Результат
<b>1</b>	<b>Агрегат перед техническим обслуживанием</b>			
1.1	Общий визуальный контроль агрегата			
1.2	Проверка отсутствия коррозионных повреждений			
<b>2</b>	<b>Холодильный контур</b>			
2.1	Проверить детали, проводящие холодильный агент, на наличие масляных следов			
2.2	Проверить детали, проводящие холодильный агент, на герметичность			
2.3	Проверить электроподключения на отсутствие повреждений			
2.4	Проверить испаритель на отсутствие обледенения			
<b>3</b>	<b>Конденсатор / теплообменник</b>			
3.1	Проверить пакет труб на отсутствие отложений			
3.2	Проверка отсутствия общих коррозионных повреждений			
3.3	Проверить, очистить, выправить ламели*			
<b>4</b>	<b>Испаритель / теплообменник</b>			
4.1	Проверить пакет труб на отсутствие отложений			
4.2	Проверка отсутствия общих коррозионных повреждений			
4.3	Проверить, очистить, выправить ламели*			
<b>5</b>	<b>Вентилятор конденсатора (внешний)</b>			
5.1	Проверить крепление на отсутствие прослабленных деталей			
5.2	Проверить электроподключение на отсутствие повреждений			
5.3	Проверить подшипники двигателей на отсутствие шумов			
5.4	Проверить привод на отсутствие признаков перегрева			

**Перечень работ по техническому обслуживанию устройства охлаждения**
**Интервал проведения технического**

**обслуживания:** Проводить каждые двенадцать месяцев.  
Проводить каждые два - шесть месяцев в наружном воздухе, содержащем масло и пыль.

**Тип:**

**Серийный номер:**

**Дата технического обслуживания:**

**Специалист-исполнитель (ФИО):**

	Наименование части устройства/ Необходимые работы по техническому обслуживанию	Визуальный контроль	Что нужно сделать	Результат
5.5	Очистить вентилятор*			
6	<b>Вентилятор испарителя (внутренний)</b>			
6.1	Проверить крепление на отсутствие прослабленных деталей			
6.2	Проверить электроподключение на отсутствие повреждений			
6.3	Проверить подшипники двигателей на отсутствие шумов			
6.4	Проверить привод на отсутствие признаков перегрева			
6.5	Очистить вентилятор*			
7	<b>Фильтр предварительной очистки</b>			
7.1	Заменить фильтрующий мат*			
7.2	Очистить фильтрующий мат*			

\* Интервалы проведения технического обслуживания чаще, в зависимости от степени загрязнения.

## 5.6 Вывод из эксплуатации

### ПРЕДУПРЕЖДЕНИЕ

#### **Опасность травмирования материалами и субстанциями**

Неквалифицированные работы на устройстве или вскрывание холодильного контура могут привести к ущербу для здоровья.

- Перед началом работ на устройстве охлаждения всегда удостоверяться в отсутствии напряжения.
- Устройство разрешается утилизировать только компетентным специалистам и в соответствии с действующими предписаниями по охране окружающей среды.

Если устройство охлаждения не потребуется в течение длительного времени, необходимо отключить подачу напряжения.

☒ Обеспечить, чтобы неквалифицированный ввод в эксплуатацию третьими лицами был не возможен.

#### **Окончательный вывод из эксплуатации**

### ВНИМАНИЕ

#### **Опасность заземления при выводе устройств охлаждения из эксплуатации**

При демонтаже устройств охлаждения можно заземить руки и другие части тела.

- Не помещать никакие части тела между рамой, пружинами и вырезом для устройства.

Если устройства охлаждения окончательно выводятся из эксплуатации или утилизируются, учитывать следующее:

- Соблюдать действующие положения законов страны пользователя и предписания по охране окружающей среды.
  - Холодильный агент должен быть отсосан надлежащим образом из холодильной системы. Избегать выбросов холодильного агента в окружающую среду.
  - Устройство охлаждения разрешается утилизировать только авторизованному обученному персоналу.
- ☒ Старое оборудование надлежащим образом утилизирует также фирма Pfannenberg. Доставка на один из наших заводов должна осуществляться безвозмездно.

**6 Справка по неисправностям**

Неисправность	Возможные причины	Меры по устранению
Устройство не охлаждает, Вентилятор испарителя (внутренний) работает	<ul style="list-style-type: none"> <li>• Настроено слишком высокое значение температуры.</li> </ul>	<ul style="list-style-type: none"> <li>▪ Проверить настройку температуры.</li> </ul>
Устройство охлаждает не достаточно.	<ul style="list-style-type: none"> <li>• Фактические условия применения выходят за граничные значения.</li> </ul>	<ul style="list-style-type: none"> <li>▪ Проверить температуру наружного воздуха и внутреннюю нагрузку.</li> </ul>
	<ul style="list-style-type: none"> <li>• Недостаток холодильного агента.</li> </ul>	<ul style="list-style-type: none"> <li>▪ Пригласить авторизованный персонал, проверить устройство на герметичность.</li> </ul>
	<ul style="list-style-type: none"> <li>• Загрязнен теплообменник.</li> </ul>	<ul style="list-style-type: none"> <li>▪ Очистить теплообменник.</li> </ul>
	<ul style="list-style-type: none"> <li>• Неисправен вентилятор испарителя (внутренний).</li> <li>• Неисправен вентилятор конденсатора (внешний).</li> </ul>	<ul style="list-style-type: none"> <li>▪ Свяжитесь по телефону с авторизованным персоналом, заменить вентилятор.</li> </ul>
	<ul style="list-style-type: none"> <li>• Нарушена циркуляция воздуха в распределительном шкафу.</li> </ul>	<ul style="list-style-type: none"> <li>▪ Проверить встроенные элементы и обходные пути в распределительном шкафу.</li> <li>▪ Проверить приток и отток воздуха из устройства охлаждения, во впускное и выпускное отверстия распределительного шкафа.</li> </ul>
Устройство охлаждает только иногда	<ul style="list-style-type: none"> <li>• Не правильно установлена температура или не исправно устройство охлаждения.</li> </ul>	<ul style="list-style-type: none"> <li>▪ Установить более высокую температуру.</li> </ul>
Образование конденсата в распределительном шкафу	<ul style="list-style-type: none"> <li>• Слишком низкая температура воздуха на выпуске.</li> </ul>	<ul style="list-style-type: none"> <li>▪ Закрыть дверь распределительного шкафа.</li> </ul>
	<ul style="list-style-type: none"> <li>• Распределительный шкаф загерметизирован не достаточно.</li> </ul>	<ul style="list-style-type: none"> <li>▪ Устранить неплотные места или уплотнения на распределительном шкафу.</li> <li>▪ Проверить настройку температуры.</li> </ul>
Конденсат не стекает	<ul style="list-style-type: none"> <li>• Отвод конденсата засорился.</li> </ul>	<ul style="list-style-type: none"> <li>▪ Прочистить отвод конденсата.</li> <li>▪ Проверить, проложен ли шланг отвода конденсата без перегибов и с уклоном.</li> </ul>
Конденсат вытекает из устройства охлаждения	<ul style="list-style-type: none"> <li>• Не исправно устройство испарения конденсата или же конденсата образуется слишком много.</li> </ul>	<ul style="list-style-type: none"> <li>▪ Заменить предохранители для устройства испарения конденсата.</li> </ul>
	<ul style="list-style-type: none"> <li>• Распределительный шкаф загерметизирован не достаточно.</li> </ul>	<ul style="list-style-type: none"> <li>▪ Устранить неплотные места или уплотнения на распределительном шкафу.</li> </ul>

☒ Мигание красного светодиода на плате контроллера не является индикацией неисправности или сообщением об ошибке. Красный светодиод показывает, что устройство охлаждения находится под напряжением.



## 7 Заказ запасных деталей / заказ принадлежностей

№	Обозначение	№	Обозначение
18811100069	Вентилятор испарителя (внутренний)	18811100069	Вентилятор конденсатора (внешний)
18810200109	Кожух устройства DTI 6801 RAL	18810200110	Кожух устройства DTS 6801 RAL
18810000058	Блок управления мультиконтроллера (MC)	18816300001	Механизм set DTX 62-6801 SC/MC
18314000100	Сборник конденсата	18310000004	USB-адаптер
18310000151	Адаптер фильтра	18300000147	Флисовый фильтр
18300000148	Складчатый фильтр	18300000149	Металлический фильтр
18813000002	Предохранитель F2		

- ☒ При заказе запасных деталей и принадлежностей всегда указывать номер детали фирмы Pfannenberg.
- ☒ Номер детали фирмы Pfannenberg для контроллера находится на трансформаторе контроллера.

## 8 Гарантийные обязательства

Гарантия не действует или теряет силу в следующих случаях:

- При неквалифицированном использовании устройства.
- Несоблюдение рабочих условий или несоблюдение руководства по эксплуатации.
- Нерегулярное проведение технического обслуживания устройств охлаждения.
- Повреждения, возникшие в результате несоблюдения рекомендаций по техническому обслуживанию.
- Повреждения на устройствах охлаждения, возникшие из-за загрязненных или засорившихся фильтров.
- Повреждения, которые возникают при неправомерном вскрывании холодильного контура.
- Модификации, выполняемые на устройстве, или изменение серийного номера.
- Транспортные повреждения или другие аварии.
- Замена деталей неавторизованным персоналом.

- ☒ Разрешается использовать только оригинальные детали фирмы Pfannenberg GmbH. Нарушения вызывают потерю гарантии.

Для сохранения гарантии и возврата устройства назад учитывать следующее:

- Приложить к устройству охлаждения точное описание дефекта и присвоенный фирмой Pfannenberg номер SRO (RMA).
  - Приложить подтверждение приобретения (копия накладной или счета).
  - Возвращать устройство охлаждения со всеми поставленными принадлежностями, в оригинальной или равноценной упаковке, включая фрахт до места назначения и с транспортным страхованием.
- ☒ Учитывать инструкцию по транспортировке, смотри [Транспортировка](#).

**Исключение ответственности:**

Вся содержащаяся информация была  
тщательно проверена 2018 г.  
Но мы даем никакой гарантии в отношении  
полноты и правильности данных.

**Выходные данные:**

Pfannenberg GmbH  
Werner-Witt-Straße 1  
21035 Hamburg  
Тел. +49 40 734 12-0  
[www.pfannenberg.com](http://www.pfannenberg.com)

© Pfannenberg 2018