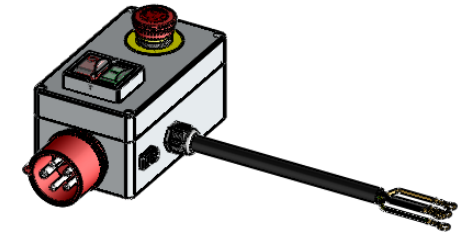
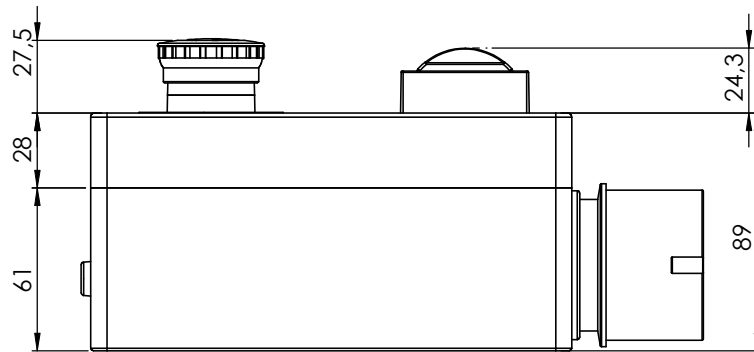
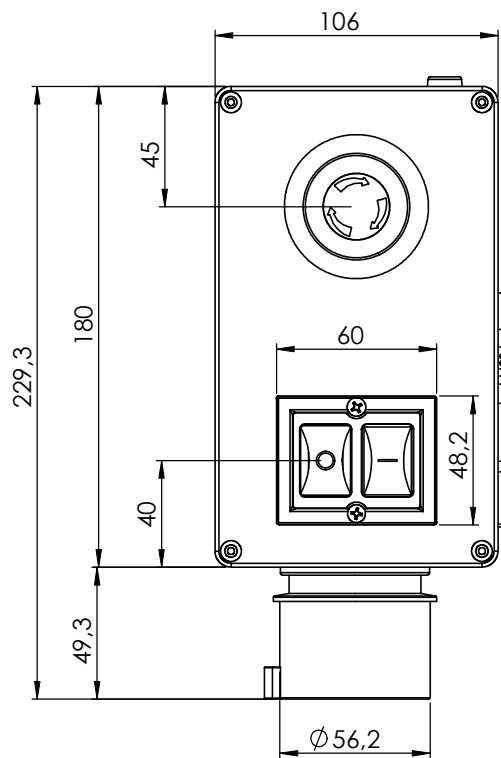


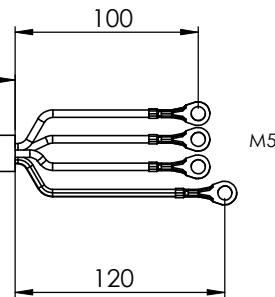
"A"



Ansicht "A"

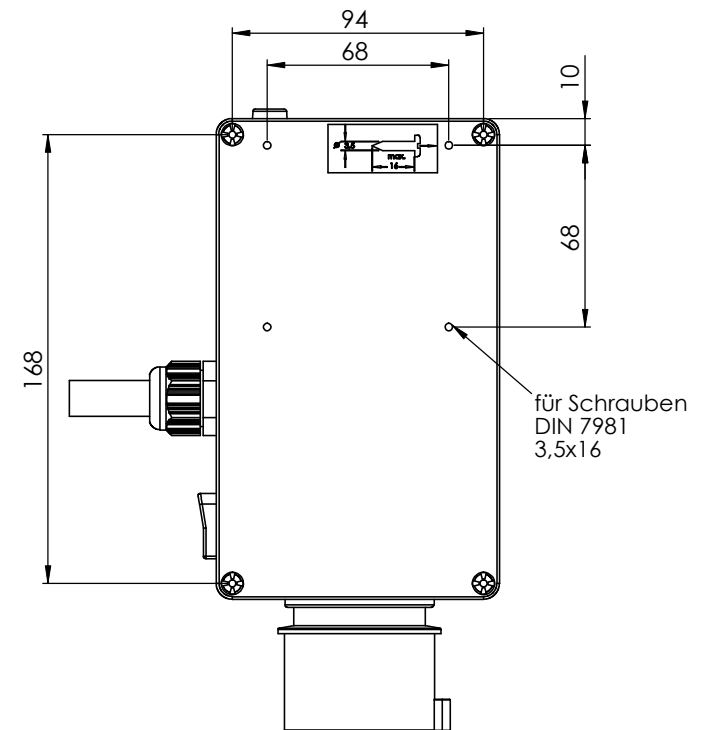


H07RN-F 4G1,5  
1000



gn/ge

M5



für Schrauben  
DIN 7981  
3,5x16

|               |     |      |        |         |                             |
|---------------|-----|------|--------|---------|-----------------------------|
|               |     |      | Tag    | Name    | Bezeichnung                 |
|               |     |      | Bearb. | Kritzer |                             |
|               |     |      | Gepr.  |         | 0098.3014_K3000             |
|               |     |      |        |         | ZgNr.                       |
| Ind. Änderung | Tag | Name |        |         | G:\SW\Ma\Ku\Intern\00983014 |
|               |     |      |        |         |                             |