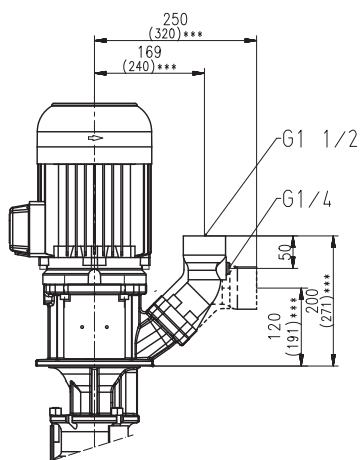


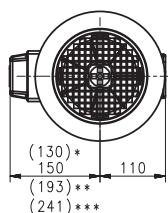
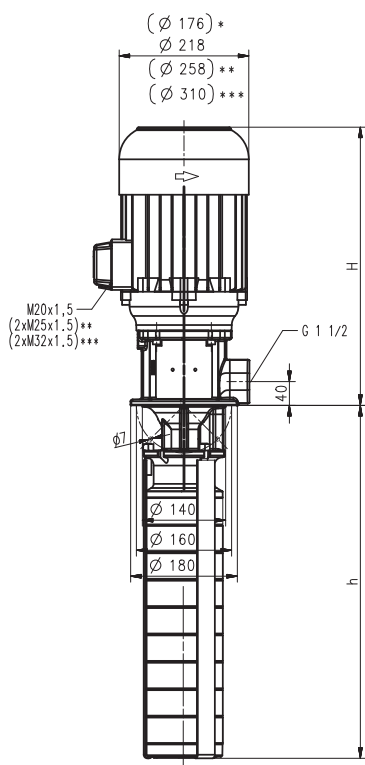
# Tauchpumpen (S)TC260...460

Laufblätter geschlossen

## (S)TC260, (S)TC460



## TC260/460...1150 TC460/320...870



- \*) Maße gültig für (S)TC260/460, (S)TC460/320
- \*\*) Maße gültig für (S)TC260/690 - 920, (S)TC460/530 - 740
- \*\*\*) Maße gültig für (S)TC260/1150, (S)TC460/870

Type	Förderstrom bei Förderhöhe l/min / m	Aufmaß H mm	Tauchtiefe h mm	Gewicht kg	Leistung kW	Spannung 3~ V	Frequenz Hz	Strom A	Drehzahl 1/min
<b>(S)TC260/460</b>	250/30	504	455	54	3,3	220-240	50	11,6	2930
						380-415	50	6,7	2930
<b>(S)TC260/600</b>	250/50	534	593	64	3,8	460	60	6,4	3520
					5,0	220-240	50	17,3	2920
<b>(S)TC260/690</b>	250/65	575	685	88		380-415	50	10,0	2920
					5,75	460	60	9,5	3520
<b>(S)TC260/920</b>	250/95	613	915	112	6,0	380-415	50	11,2	2950
					6,9	460	60	10,7	3550
<b>(S)TC260/1150</b>	250/130	621	1145	137	9,0	380-415	50	16,7	2955
					10,3	460	60	15,8	3550
<b>(S)TC460/320</b>	450/15	465	317	40	11,0	380-415	50	20,1	2960
					12,6	460	60	19,5	3560
<b>(S)TC460/390</b>	450/24	504	386	53	2,2	220-240	50	7,8	2890
						380-415	50	4,5	2890
<b>(S)TC460/460</b>	450/34	534	455	61	2,55	460	60	4,4	3480
					4,0	220-240	50	14,50	2920
<b>(S)TC460/530</b>	450/42	575	524	85		380-415	50	8,35	2920
					4,55	460	60	7,9	3520
<b>(S)TC460/740</b>	450/69	613	731	103	5,0	220-240	50	17,3	2920
						380-415	50	10,0	2920
<b>(S)TC460/870</b>	450/90	621	869	127	5,75	460	60	9,5	3520
					6,0	380-415	50	11,2	2950
<b>(S)TC460/870</b>	450/90	621	869	127	6,9	460	60	10,7	3550
					9,0	380-415	50	16,7	2955
<b>(S)TC460/870</b>	450/90	621	869	127	10,3	460	60	15,8	3550
					13,0	380-415	50	24,2	2960
<b>(S)TC460/870</b>	450/90	621	869	127	15,0	460	60	23,6	3560

### Tauchpumpen

Die Pumpen der Reihe (S)TC260 bis (S)TC460 mit ihren Strömungsteilen aus nichtrostendem Stahl eignen sich besonders für **zentrale Kühlmittel- Versorgungsanlagen** bzw. **Mehrstationenbearbeitung mit innengekühlten Werkzeugen**.

**Tauchtiefenverlängerung möglich.** Siehe technische Informationen Mitteldruckpumpen.

### Einsatzbereich

Fördermedien  
Kühlemulsionen  
Kühl- und Schneidöle  
Kinematische Viskosität  
...30 mm<sup>2</sup>/s (30 cSt)  
Fördertemperatur  
0...80° C

### Ausführung

Pumpenkörper	Grauguss
Einlaufsieb	CrNi-Stahl
Laufräder	CrNi-Stahl
Welle	Cr-Stahl
Diffusoren	CrNi-Stahl
Gleitringdichtung	SiC
auf Wunsch	
Anschlussgewinde	G 2 1/2
Saugseite	
Schalldruck	
(S)TC460/320	63 dBA
(S)TC260/460...(S)TC260/600	70 dBA
(S)TC460/390...(S)TC460/460	
(S)TC260/690...(S)TC260/1150	74 dBA
(S)TC460/530...(S)TC460/870	

