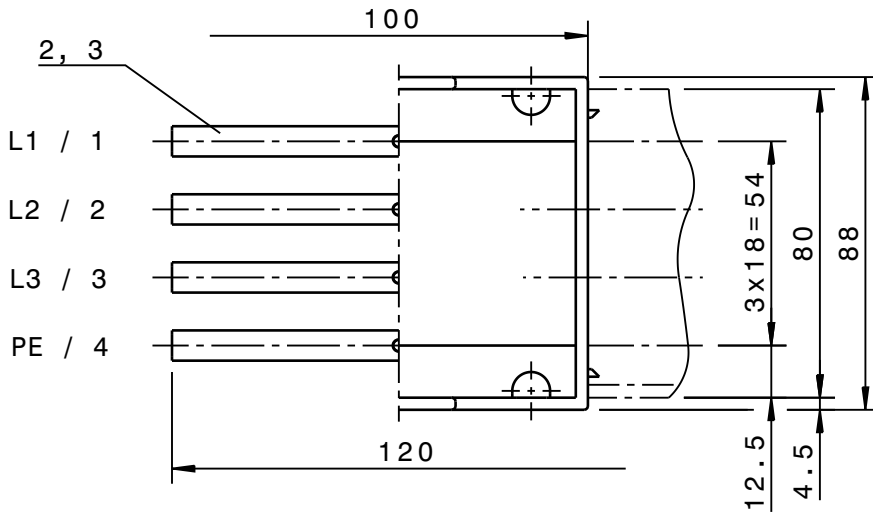
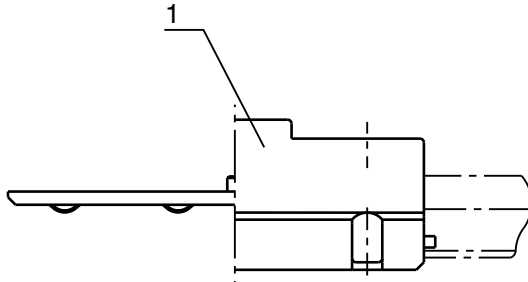
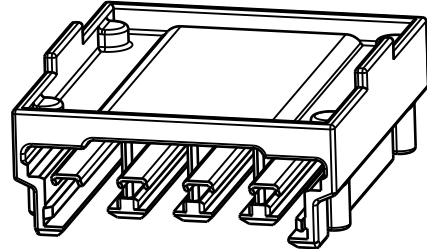


Steckverbinder / Stromschiene

Typ/Stromsch.	L1-L3	PE	
	1-3	4	
SVN 4/63 -100	3x10 -100	1x10 -100	
SVN 4/120-140	3x120-140	1x10 -100	
SVN 4/120+140-01	3x120-140	1x120-140	

Pos. 2 - 10 -100 A

Pos. 3 - 120-140 A



* Belastung 140A bei 80% ED

03 *	SVN 4/120+140-01	0156584/00	
02 *	SVN 4/120-140	0156536/00	
01	SVN 4/63 -100	0156535/00	
Bauart	Typ	Ident-Nr.	Gewicht/kg

				Datum	Name			
				Bearb.	01.06.11			nic
4	ÄM 10282	13.07.01	11	Gepr.	05.04.16			il
3	ÄM 10249	15.05.01	11	Maßstab: 1:2				
2	Bauart 03 neu	06/96	11	Werkstoff:.				
1	Steckverb.Str-Beleg	05/94	11					
Zust		Änderung	Datum	Name	Projekt/Kom.: Standard/Sonder		C A D - Zeichnung	
<h1 style="text-align: center;">Verbindungsmaterial</h1> <h2 style="text-align: center;">SVN 4/63-140</h2>						Ident-Nr.:		
						Zeichnungs-Nr.:		
						430-71-054456/4		
						Ers.für: 430-71-055456/4 (V4)		
Zugeh.:				Urspr.:		Ers.d.:		

"Schutzvermerk nach DIN 34 beachten"

Für diese technische Unterlage behalten wir uns alle Rechte vor.