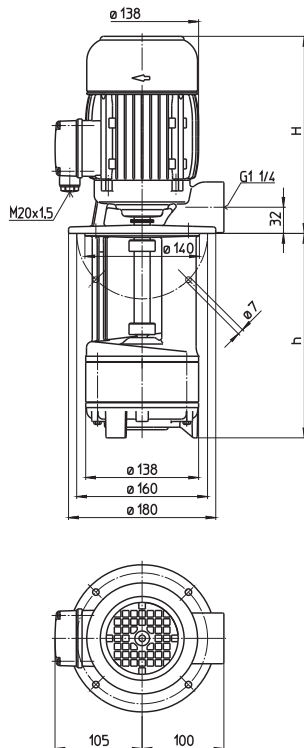


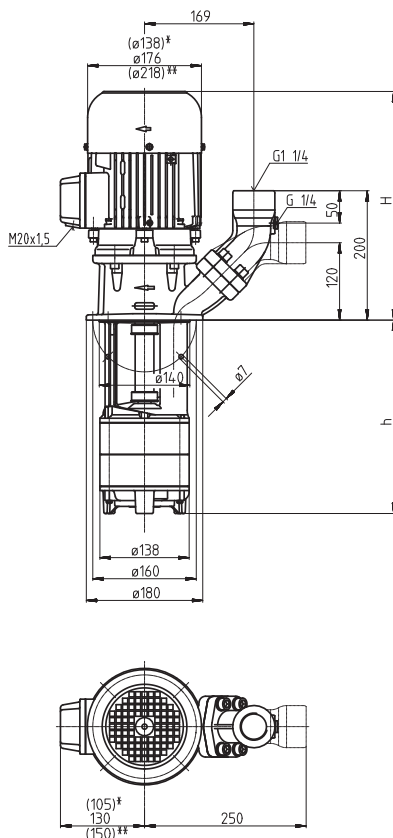
Tauchpumpen TA/STA301...306

Laufblätter halboffen

TA302



STA301...306



*) Maße gültig für STA301, 302
**) Maße gültig für STA306

Type	Förderstrom bei Förderhöhe l/min / m	Aufmaß H mm	Tauchtiefe h mm	Ge- wicht kg	Leis- tung kW	Span- nung 3~ V	Fre- quenz Hz	Strom A	Dreh- zahl 1/min
TA302/170	160/12	291	170	18	1,1	220-240	50	4,33	2850
250			250	19					
320			320	20					
400			400	21	1,27	460	60	2,4	3440
490			490	22					
600			600	24					
STA301/120	160/7	293	120	19,5	0,54	220-240	50	2,42	2800
200			200	20,5					
270			270	21,5					
350			350	22,5	1,27	460	60	1,40	3300
440			440	24,0					
550			550	25,5					
STA302/170	160/12	361	170	26	1,1	220-240	50	4,33	2850
250			250	27					
320			320	28					
400			400	29	1,27	460	60	2,4	3440
490			490	31					
600			600	33					
STA303/220	160/18	380	220	36	1,5	220-240	50	5,5	2880
300			300	37					
370			370	38					
450			450	39	1,75	460	60	3,1	3470
540			540	40					
650			650	42					
850			850	48					
1000			1000	50					
STA304/270	160/24	439	270	45					
350			350	46					
420			420	47					
500			500	49	2,18	460	60	3,9	3500
590			590	50					
700			700	52					
900			900	58					
1050			1050	60					
STA305/320	160/29	439	320	50					
400			400	51					
470			470	52					
550			550	53	2,94	460	60	5,1	3480
640			640	54					
750			750	56					
950			950	63					
1100			1100	65					
STA306/370	160/37	478	370	63					
450			450	64					
520			520	65					
600			600	66	3,8	460	60	6,4	3520
690			690	67					
800			800	69					
1000			1000	76					

Tauchpumpen


sind Kreiselpumpen einfacher Bauart, bei denen das Laufrad auf der verlängerten Motorwelle sitzt.


Sie werden direkt auf den Behälter montiert und tauchen mit dem Pumpenstutzen in das Kühlmittel ein.

Es ist darauf zu achten, dass der höchste Kühlmittelstand einige Zentimeter unter dem Befestigungsflansch bleibt.

Reihe STA mit **SAE Flansch** wahlweise für senkrechten oder waagerechten Rohranschluss mit **Manometeranschluss**

G 1/4.

 Alle Typen auch lieferbar als Schlurf-Tauchpumpen mit "**Saugentlüftung System BRINKMANN**". Siehe Reihe TAL/SAL.

 Alle Typen auch lieferbar als Saug-Tauchpumpen mit saugseitigem Anschluss zu Unterdruckfiltern - siehe Reihe STS.

Einsatzbereich

Fördermedien

Kühlemulsionen
Kühl- und Schneidöle

Kinematische Viskosität
...45 mm²/s (45 cSt)

Fördertemperatur

0...80° C

0...60° C (TA302)

höhere Temperaturen auf Anfrage

Ausführung

Pumpenkörper
Deckel

Grauguss
Grauguss
POM (TA302)

Laufräder

Messing
POM (TA302)

Welle

Stahl

auf Wunsch
Saugdeckel

mit
Anschlussgewinde

Laufrad
andere Werkstoffe

Stahlguss
auf Anfrage

Schalldruck

TA302...STA302 60 dBA

STA303...STA305 66 dBA

STA306 71 dBA

