

## Wandkühlgeräte

bis 900 W

642 x 314,5 x 223

Serie CVE, Fabrikat COSMOTEC

**Gehäuse:** Stahlblech, pulverlackiert, RAL 7035F (matt), Chassis verzinkt, Aluminiumseitenrahmen

**Mit elektronischer Steuerung (XCB) und Temperaturanzeige (siehe Seite 322)**

**Umgebungstemperatur:** +20 °C bis +55 °C

**Temperatur Einstellbereich:** +25 °C bis +45 °C (+35 °C voreingestellt)

**Schutzart:** IP 54 (zur Schaltschrankwand und bei exakt aufgeklebter Dichtung und Montage)

**Kältemittel:** R134a

**Kondensatablaufsystem:** über Schlauch an der Unterseite (knickfreie Verlegung des Kondensatablaufschlauches notwendig!)

**Anschluss:** über steckbare Anschlussklemme

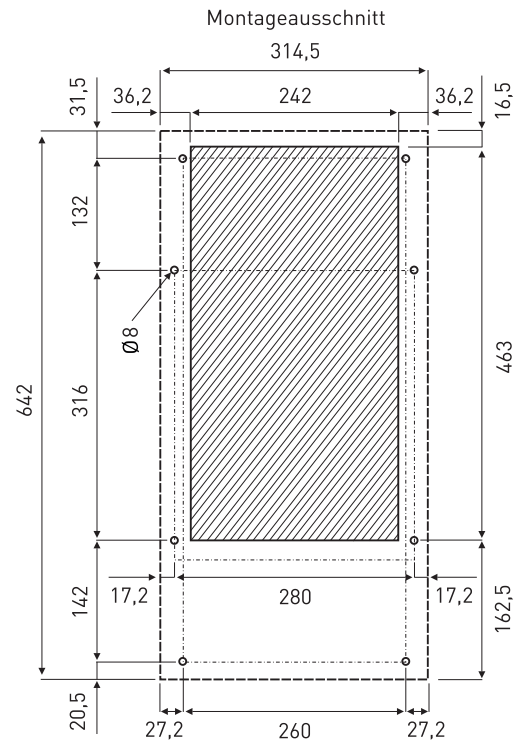
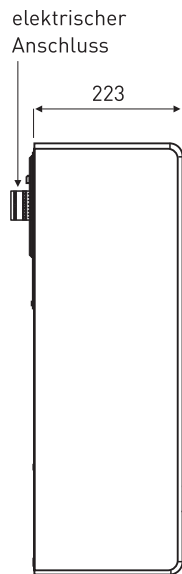
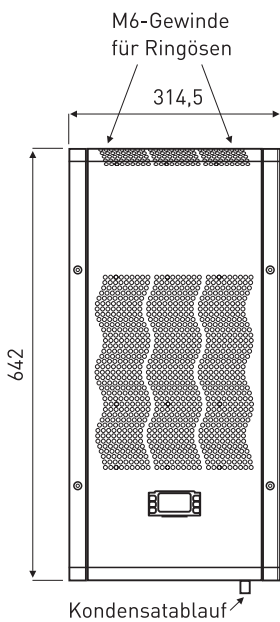
Kompakt  
Energieeffizient (SEM und SEM<sup>2</sup>)  
Gute Performance  
Wartungsfrei (ohne Filter)

**Lieferumfang:** Bohrschablone (1:1), Bedienungsanleitung, Prüfbericht, Dichtung, Befestigungsschrauben, Kondensatablaufschlauch

**Hinweis:** Sammelalarm und Fernsteuerungskontakt, Verdampfer mit hydrophilen (Wasser anziehenden) Aluminiumlamellen (verhindert die Bildung von Kondenswassertropfen)

**Optionen:**

- andere Farben
- Edelstahl AISI304 oder AISI316
- Kondensator epoxidbeschichtet
- Low Noise (Kondensatorlüfter wird in Abhängigkeit zur Außentemperatur gesteuert)



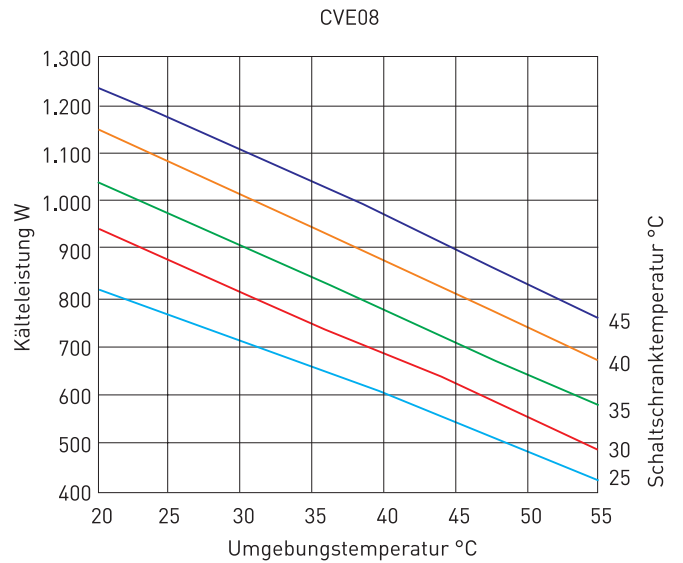
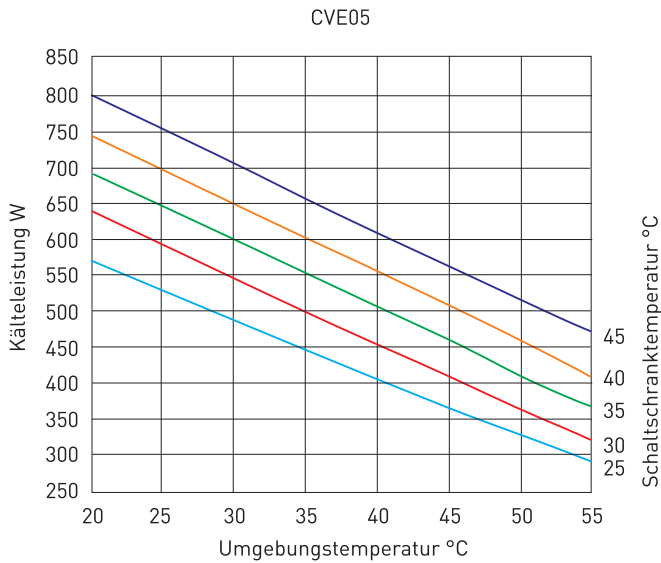
(Maße in mm)

Wandkühlgeräte

bis 900 W

642 x 314,5 x 223

Serie CVE, Fabrikat COSMOTEC



Wandkühlgerät	Kühlleistung		Spannung	Strom max. A	Anlaufstrom max. A	Leistungs-aufnahme W bei L35/L50	Luftmenge innen m³/h	Geräusch dB(A)	Gewicht kg
	L35/L35 W	L35/L50 W							
CVE05002208000	550,0-580,0	410,0-430,0	230 / 1 / 50-60	1,4 / 1,6	7,5	320,0-390,0	164-195	60,0	23,0
CVE05002288000	500,0-550,0	380,0-400,0	400 / 2 / 50 *	0,8 / 0,9	15,0	320,0-390,0	164-195	60,0	26,0
CVE08002208000	850,0-900,0	620,0-700,0	230 / 1 / 50-60	2,6 / 2,7	20,0	420,0-600,0	340-356	64,0	27,0
CVE08002288000	800,0-850,0	600,0-650,0	400 / 2 / 50 *	1,0 / 1,4	20,0	420,0-600,0	340-356	64,0	30,0

\* anwenderseitig auf 460 / 2 / 60 umschaltbar (2-phasiger Betrieb nur mit Leitungsschutzschalter Klasse D)  
Ausführung in 48 V DC lieferbar (CVE05002128000)

Zubehör	
ACAFLTI05	Luftfilter (bei extremen Umgebungsbedingungen)
ACAG03	Dichtung IP 55
ACASEQ	Verbindungsleitung Sequencing (Kommunikation von zwei Geräten am gleichen Schrank)
ACASPM	Anschluss Modbus (für Monitoring des Gerätes)
ACARES	Temperaturfühler für SEM und SEM <sup>2</sup> **
ACABAF05	Luftleitblech
ACASEF05	Rahmen für Halbeinbau
ACATEF05	Rahmen für Wandeinbau
69/3301600	Kondensatsammelflasche 0,75 l

\*\* Energieeinsparung durch Smart Energy Management-Einsatz des Verdampferlüfters nur bei Bedarf

