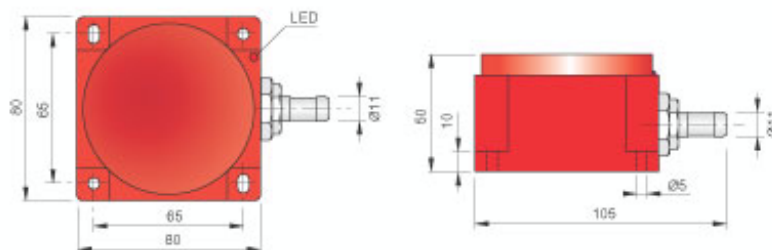




Codice: SIP000114 - Descrizione: SIQ80-CE50 PNP NO+NC



Dimensioni in mm

CARATTERISTICHE TECNICHE:

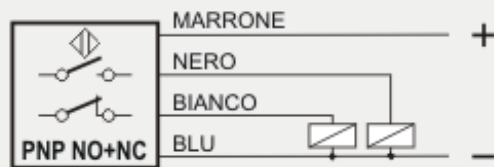
Alimentazione:	Corrente continua
Tensione di funzionamento:	10 ÷ 55 Vdc
Distanza di intervento (mm):	10 ÷ 60 (regolabile)
Logica di uscita:	PNP
Funzione:	NO+NC
Isteresi (%Sn):	< 10%
Frequenza massima di lavoro:	50 Hz
Ripetibilità (%Sn):	< = 3
Corrente massima di uscita:	200 mA
Assorbimento:	< = 10 mA @ 24Vdc
Caduta di tensione:	< 1.8 V
Protezione al corto circuito:	Presente
Led visualizzatore:	Presente
Limiti di temperatura:	-25 ÷ +70 °C
Grado di protezione:	IP 67
Materiale custodia:	Plastica
Caratteristiche meccaniche:	SIQ 80x80x50
Tipo di connessione:	Cavo 2 m
Tipo di cavo:	2x0.50 PVC
Peso:	460 g



Codice: SIP000114 - Descrizione: SIQ80-CE50 PNP NO+NC

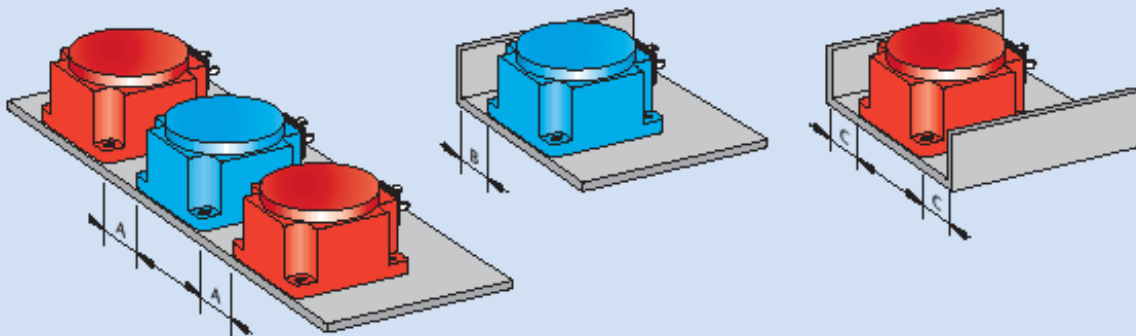
SCHEMA DI COLLEGAMENTO

CAVO 4 FILI - LOGICA PNP NO+NC



ISTRUZIONI PER UNA CORRETTA INSTALLAZIONE

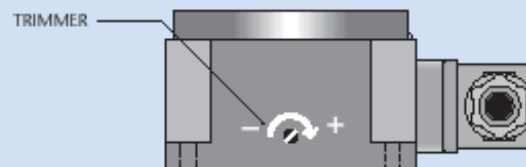
NORME DA RISPETTARE PER UNA CORRETTA INSTALLAZIONE



Dimensioni in mm	A	B	C
SIQ 80	≥450	≥45	≥70

N.B.: Le quote A-B-C sono riferite a $S_n = 35$ mm. Per regolazioni inferiori o superiori della sensibilità, le stesse diminuiscono o aumentano.

REGOLAZIONE SENSIBILITÀ



Questo sensore è provvisto di trimmer per la regolazione della sensibilità. Ruotando il trimmer in senso orario la sensibilità aumenta ed in senso antiorario diminuisce. Evitare di superare i 60 mm di portata riferiti ad una piastra in ferro (FE37) di forma quadrata avente il lato di 100 mm e lo spessore minimo di 1 mm. Nella regolazione tenere conto anche delle masse metalliche circostanti; a tale proposito è consigliabile che la taratura venga effettuata quando il sensore è installato nella posizione definitiva di funzionamento. Il sensore è fornito con sensibilità preregolata a 50 mm.